

КРЕПЛЕНИЕ ДЛЯ СТРОПИЛ

Монтаж стропил производится симметрично с двух сторон или по диагонали. Использование данных креплений увеличивает прочность крыши и ее устойчивость при порывах ветра.

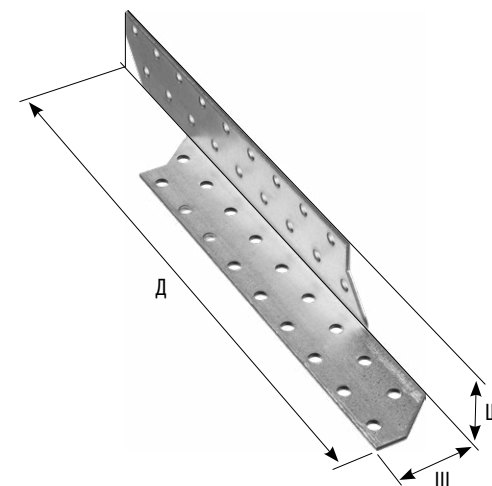
КРЕПЛЕНИЯ БАЛКИ ОТКРЫТЫЕ

Предназначены для крепления консоли несущих балок в стропильно-подстропильной системе кровли, а также для установки деревянных перекрытий.

Необходимо заранее знать точные размеры сечения балки, чтобы подобрать нужные крепления.

Тип упаковки: термопленка
Каждое изделие снабжено индивидуальным штрих-кодом

Ширина, мм	Длина, мм	Тип	Артикул	Кол-во в упаковке, шт.
КС-2.0 Крепления для стропил, толщина 2 мм				
Применяются для крепления балок и стропил в стропильно-подстропильной системе кровли и установки деревянных перекрытий потолка и пола.				
32	170	левостороннее	310176-170-L	20
		правостороннее	310176-170-R	
32	210	левостороннее	310176-210-L	
		правостороннее	310176-210-R	
32	250	левостороннее	310176-250-L*	
		правостороннее	310176-250-R	
32	290	левостороннее	310176-290-L	
		правостороннее	310176-290-R	



Ширина балки, мм	Высота, мм	Артикул	Кол-во в упаковке, шт.
КБО-2.0 Крепления балки открытые, толщина 2 мм			
• Размер креплений соответствует применяемым сечениям балок.			
41	140	310186-041-140	10
	105	310186-051-105*	
51	135	310186-051-135	
	165	310186-051-165	
80	150	310186-080-150	
100	140	310186-100-140	
	170	310186-100-170	

