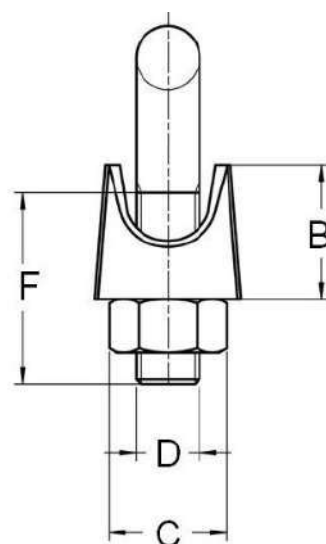
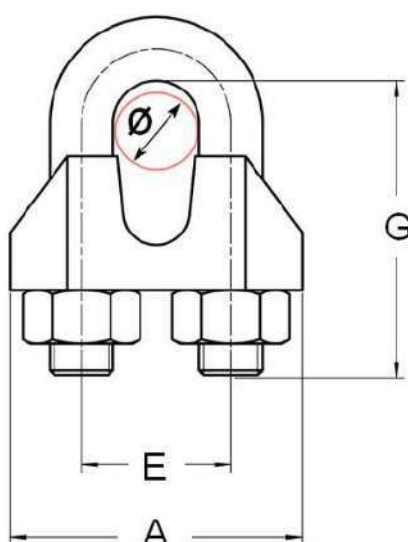


DIN 741 A4 Зажим для троса "Слоник" нерж. сталь

Зажим применяется для создания петель на концах тросов и для соединения тросов, канатов между собой. Не предназначен для грузоподъемных работ.



Материал	нержавеющая сталь А4
Стандарт	DIN 741
Производитель	Россия / Китай

Технические характеристики

Резьба (D), мм	Диаметр троса каната, мм	Высота отверстия (G), мм	Длина полки (A), мм	Высота полки (B), мм	Диаметр гайки (C), мм	Длина резьбы (F), мм	Расстояние между центрами концов скобы (E), мм
M4	3	16.6	21	10	10	12	9
M5	5	19.65	23	10	11	13	11
M5	6	23.65	26	11	12	15	13
M6	8	28.85	30	15	14	19	16
M8	10	35	34	17	18	22	19
M8	11	37	36	18	19	22	20
M8	12	46.24	36	18	19	30	24
M10	13	46.24	40	21	23	30	24
M10	14	48.24	44	22	23	30	25
M12	16	52.5	50	26	26	33	29
M12	19	64.5	54	30	29	38	32
M12	20	76.5	54	30	29	40	38
M14	22	72.5	61	34	33	44	37
M14	24	96.5	65	37	35	55	45
M14	26	82.5	65	37	35	45	41
M16	30	95.6	74	43	37	50	48
M16	34	105.6	80	50	42	55	52
M16	40	125.6	88	55	45	60	58