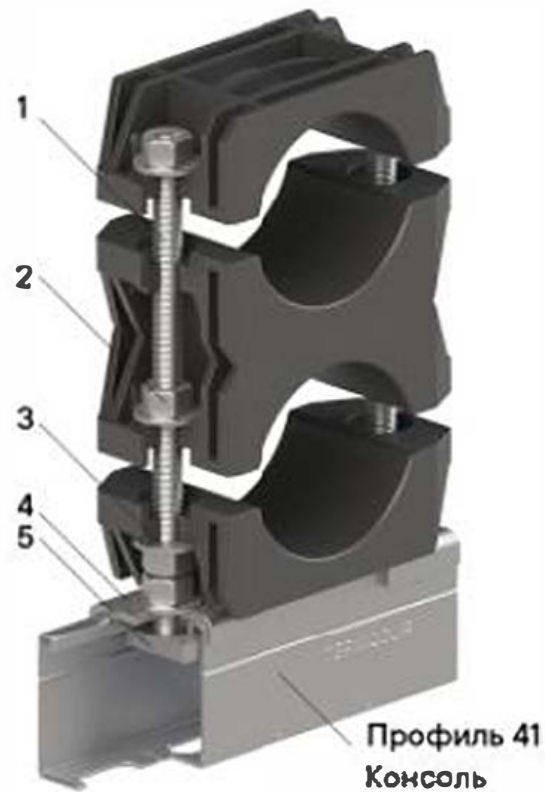


Схема 1



No	1	2	3	4	5
Типоразмер крепежа кабеля	Шпилька резьбовая	Гайка шестигранная DIN 934	Шайба DIN 125	Шайба седельная	Гайка быстрого монтажа потайная 41
TCC 1 (25-45)	M10/100; 2шт	M10; 6шт	M10; 6шт	38-41x40 3F; 2шт	8F-M10; 2шт
TCC 1 (45-65)	M10/115; 2шт	M10; 6шт	M10; 6шт	38-41x40 3F; 2шт	8F-M10; 2шт
TCC 1 (65-89)	M12/140; 2шт	M12; 6шт	M12; 6шт	38-41x40 3F; 2шт	8F-M12; 2шт
TCC 1 (85-104)	M12/145; 2шт	M12; 6шт	M12; 6шт	38-41x40 3F; 2шт	8F-M12; 2шт
TCC 1 (100-135)	M12/175; 2шт	M12; 6шт	M12; 6шт	38-41x40 3F; 2шт	8F-M12; 2шт
TCC 1 (130-165)	M12/195; 2шт	M12; 6шт	M12; 6шт	38-41x40 3F; 2шт	8F-M12; 2шт

Схема 2



№	1	2	3	4	5
Типоразмер крепежа кабеля	Шпилька резьбовая	Гайка шестигранная DIN 934	Шайба DIN 125	Шайба седельная	Гайка быстрого монтажа потайная 41
TCC 1 (25-45)	M10/165; 2шт	M10; 8шт	M10; 8шт	38-41x40 3F; 2шт	8F-M10; 2шт
TCC 1 (45-65)	M10/200; 2шт	M10; 8шт	M10; 8шт	38-41x40 3F; 2шт	8F-M10; 2шт
TCC 1 (65-89)	M12/255; 2шт	M12; 8шт	M12; 8шт	38-41x40 3F; 2шт	8F-M12; 2шт
TCC 1 (85-104)	M12/280; 2шт	M12; 8шт	M12; 8шт	38-41x40 3F; 2шт	8F-M12; 2шт
TCC 1 (100-135)	M12/340; 2шт	M12; 8шт	M12; 8шт	38-41x40 3F; 2шт	8F-M12; 2шт
TCC 1 (130-165)	M12/385; 2шт	M12; 8шт	M12; 8шт	38-41x40 3F; 2шт	8F-M12; 2шт