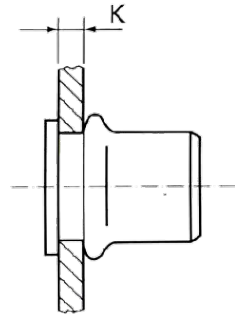
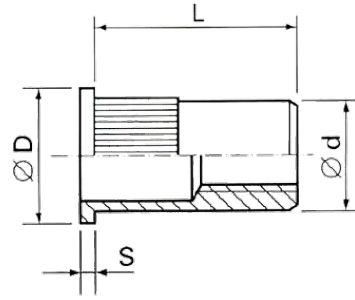


Заклепка используется для проведения строительных работ, идеально подходит в том случае, если доступ к двум элементам доступен только с одной стороны.



Форма	цилиндрическая
Материал	оцинкованная сталь
Производитель	Россия / Китай

Технические характеристики

Резьба	Толщина скрепляемого материала, мм	Длина (L), мм	Толщина бортика (S), мм	Вес нетто шт./кг
M3	0.25-2	9.75	1	-
M3	0.5-3	10	0.9	0,01
M3	0.5-2.5	10.5	0.8	0,001
M4	0.3-2.5	11.6	0.7	0,00135
M4	0.5-3	9.5	1	-
M4	0.3-3	10	1	0,0015
M4	3.1-4	11.5	1	-
M4	0.3-2.5	11.6	0.7	0,00135
M5	0.25-3	12	1	-
M5	0.5-3	12	1	0,00258
M5	0.25-3	13	0.8	0,00201
M5	0.5-3	13	0.8	0,0018
M5	3.1-4	15	1	-
M6	0.5-3	14.5	1.5	0,00475
M6	0.5-4	15	1	0,0038
M6	0.5-4	16	1	0,004
M6	3.1-4.5	16	1.5	0,00475
M8	0.5-3	16	1.5	0,0062
M8	0.5-3	16	1.25	0,004
M8	0.8-4	16	1.25	-
M8	0.5-3	16	1.5	0,0062
M8	0.8-4	18	1.25	0,0055
M8	3.1-5.5	18.5	1.5	0,0065
M10	0.5-2	17	1.5	-
M10	0.5-3	17	2	-
M10	0.5-3.5	20.3	1.8	0,0071
M10	1-5	21	1.5	0,0096
M10	3.1-6	22	2	-
M12	1-4	23	2	0,0081
M12	1-4	25	2	-