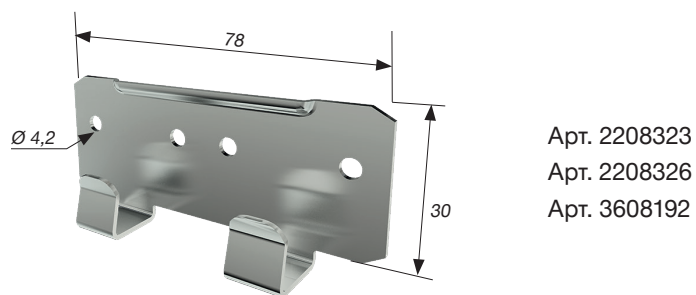
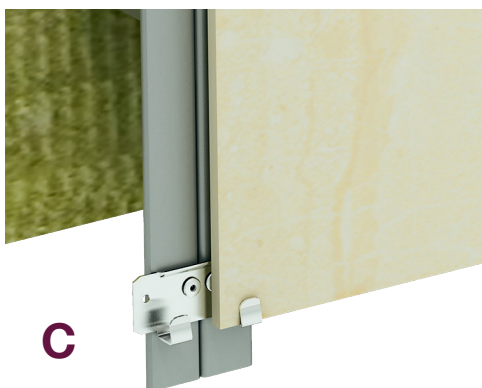
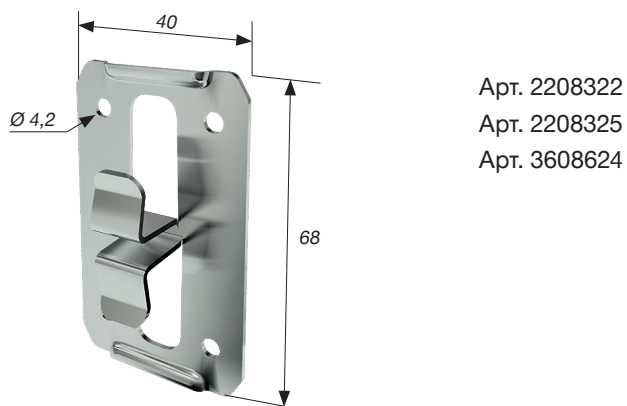
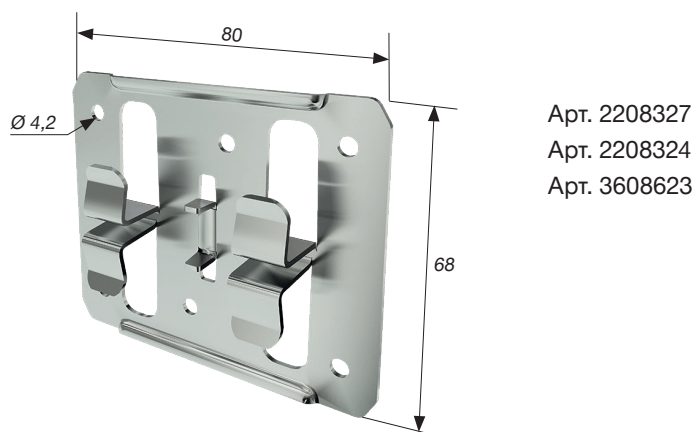
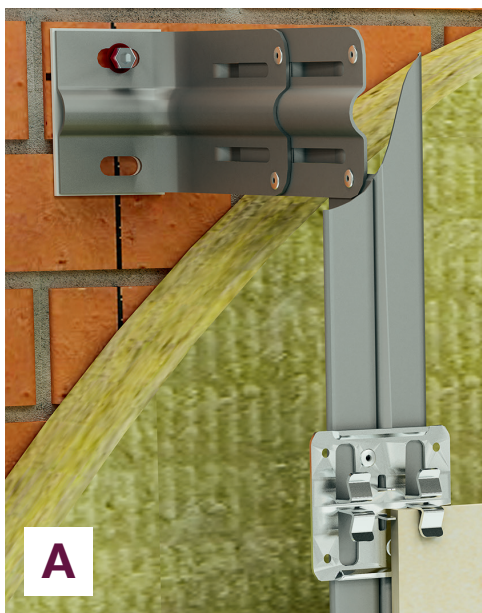


## Крепление керамогранита нержавеющей стали клеммерами

Ключевые элементы системы крепления:



### Кляммеры для плит толщиной 9–12 мм

Наименование	Кратность	Артикул
Кляммер угловой MFT-CVE 9-12	100	2208322
Кляммер рядовой MFT-CVM 9-12	100	2208327
Кляммер MFT-CVB 9-12 стартовый	100	2208326

### Кляммеры для плит толщиной 8 мм

Наименование	Кратность	Артикул
Кляммер угловой MFT-CVE 8	100	2208325
Кляммер рядовой MFT-CVM 8	100	2208324
Кляммер MFT-CVB 8 стартовый	100	2208323

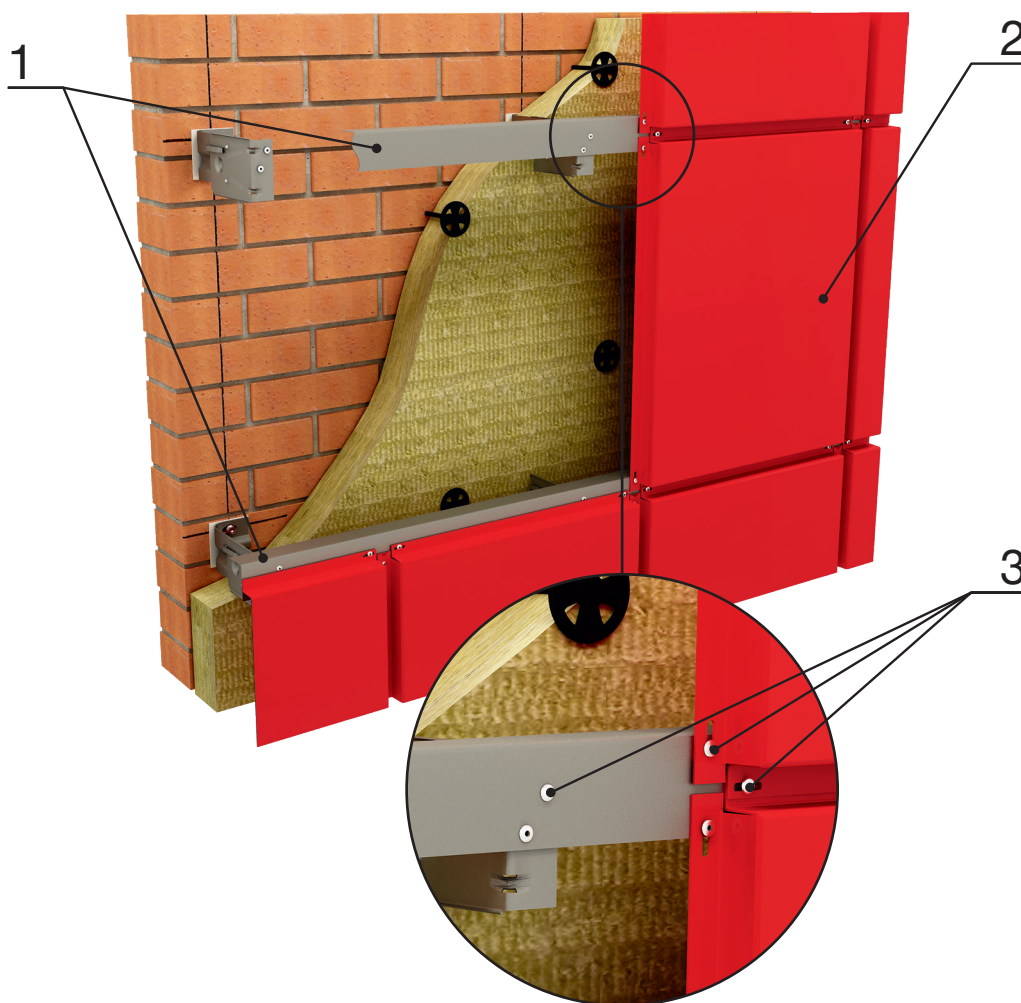
### Облегченные кляммеры для плит толщиной 9–12 мм

Наименование	Кратность	Артикул
Кляммер MFT-CVB 10 L	400	3608192
Кляммер MFT-CVM 10 L	250	3608623
Кляммер MFT-CVE 10 L	400	3608624

### Вытяжные заклёпки нержавеющей стали

Наименование	Кратность	Артикул
Вытяжная заклёпка MFT-4x8 A2/A2	1000	2190958
Вытяжная заклёпка MFT-4x10 A2/A2	1000	2211593

## Системы VFH для крепления стальных кассет Видимым способом на заклёпках



### КОНСТРУКЦИЯ

- Кассеты из оцинкованной стали с полимерным покрытием (2) крепятся видимым способом непосредственно к несущему профилю подсистемы (1) при помощи универсальных вытяжных заклёпок из нержавеющей стали (3). Аналогичные заклёпки применяются для крепления всех элементов подсистемы друг к другу

### ПРЕИМУЩЕСТВА

- Монтаж в любое время года независимо от условий окружающей среды
- Быстрый локальный демонтаж кассет в случае необходимости
- Идеальное сочетание материалов подсистемы и облицовки в виде стальных кассет снижает риск развития коррозии вследствие образования гальванической пары
- При шахматной раскладке облицовки или для дополнительной жесткости предусмотрено формирование вертикально-горизонтальной или горизонтально-вертикальной подсистемы

Ключевые элементы системы крепления:



# на 3D модели	Наименование	Кратность	Артикул
3	Вытяжная заклёпка 4,8x12 A2/A2	50	2078480
	Вытяжная заклёпка MFT-4,8x12 A2/A2	500	2190956
	Вытяжная заклёпка MFT-3,2x8 A2/A2	1000	2190957
	Вытяжная заклёпка MFT-4x8 A2/A2	1000	2190958
	Вытяжная заклёпка MFT-4x10 A2/A2	1000	2211593
	Вытяжная заклёпка MFT-4,8x21 K14 A2/A2	200	2190959
	Вытяжная заклёпка MFT-4,8x18 K14 A2/A2	250	2191260

ДОПУСКАЕТСЯ ПРИМЕНЕНИЕ СЛЕДУЮЩИХ ТИПОВЫХ ПОДСИСТЕМ

Рядовая (легкая) подсистема



Межэтажная (тяжелая) подсистема

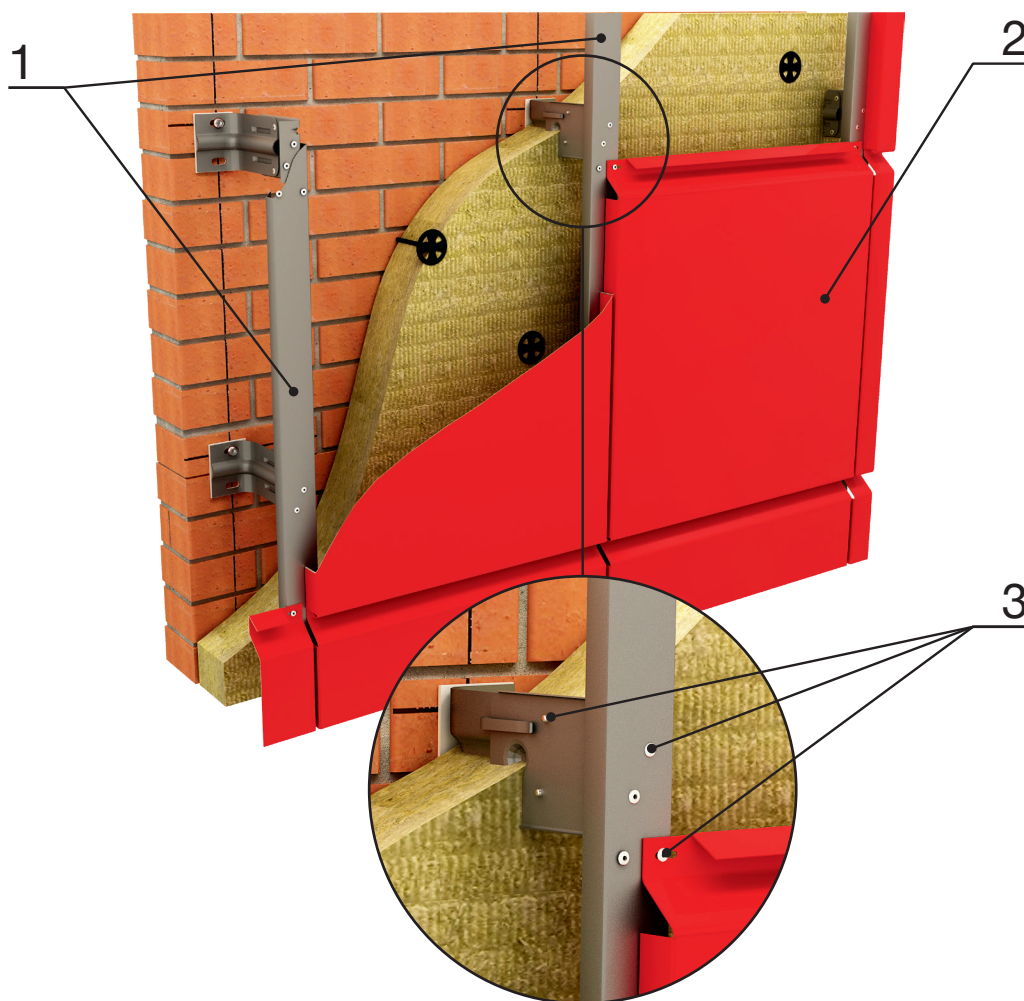


Рядовая стальная подсистема



## Системы VFH для крепления стальных кассет Скрытым способом на заклёпках

1



### КОНСТРУКЦИЯ

- Кассеты из оцинкованной стали с полимерным покрытием (2) крепятся скрытым способом непосредственно к несущему профилю подсистемы (1) при помощи универсальных заклёпок из нержавеющей стали (3). Аналогичные заклёпки применяются для крепления всех элементов подсистемы друг к другу

### ПРЕИМУЩЕСТВА

- Монтаж в любое время года независимо от условий окружающей среды
- Идеальное сочетание материалов подсистемы и облицовки в виде стальных кассет снижает риск развития коррозии вследствие образования гальванической пары
- При шахматной раскладке облицовки или для дополнительной жесткости предусмотрено формирование вертикально-горизонтальной или горизонтально-вертикальной подсистемы

Для быстрой и надежной установки заклёпок применяйте RT 6-A22



Ключевые элементы системы крепления:



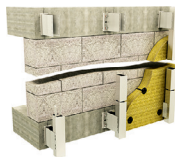
# на 3D модели	Наименование	Кратность	Артикул
2	Вытяжная заклёпка MFT-4,8x12 A2/A2	500	2190956
	Вытяжная заклёпка MFT-3,2x8 A2/A2	1000	2190957
	Вытяжная заклёпка MFT-4x8 A2/A2	1000	2190958
	Вытяжная заклёпка MFT-4x10 A2/A2	1000	2211593
	Вытяжная заклёпка MFT-4,8x21 K14 A2/A2	200	2190959
	Вытяжная заклёпка MFT-4,8x18 K14 A2/A2	250	2191260

ДОПУСКАЕТСЯ ПРИМЕНЕНИЕ СЛЕДУЮЩИХ ТИПОВЫХ ПОДСИСТЕМ

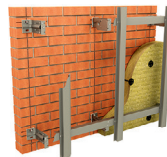
Рядовая (легкая) подсистема



Межэтажная (тяжелая) подсистема



Рядовая стальная подсистема



**Аксессуары для монтажа фасадных систем**

Вытяжные заклёпки: для соединения между собой элементов фасадной подсистемы, а также для крепления панелей облицовки листовым методом

Наименование		Упаковка	Артикул
Вытяжная заклёпка MFT-3,2x8 A2/A2		1000	2190957
Вытяжная заклёпка MFT-4x8 A2/A2		1000	2190958
Вытяжная заклёпка MFT-4x10 A2/A2		1000	2211593
Вытяжная заклёпка MFT-4,8x12 A1/A2		500	2190955
Вытяжная заклёпка MFT-4,8x12 A2/A2		500	2190956
Вытяжная заклёпка MFT-4,8x18 K14 A2/A2		250	2191260
Вытяжная заклёпка MFT-4,8x21 K14 A2/A2		200	2190959
Втулка MFT-6,5x10 A2		1000	2191261

Анкеры с подрезкой: для монтажа аргав на тыльной стороне плит из керамогранита, фиброцемента, HPL, Rockpanel® и других подобных материалов при скрытом креплении облицовки.

Наименование		Упаковка	Артикул
Анкер с подрезкой MFT M6x8,5 HS 4,0		100	2078483
Анкер с подрезкой MFT M6x8,5 HS 5,5		100	2078484
Анкер с подрезкой MFT M6x10 HS 7,0		100	2078485
Анкер с подрезкой MFT M6x17,5 HS15		100	2141372

Самосверлящие шурупы: для крепления плит Аквапанель® к несущим профилям подсистемы из алюминиевого сплава

Наименование		Упаковка	Артикул
Шуруп самосверлящий S-PD01 S 4,0x40		500	2136390

Самосверлящие шурупы: для увеличения скорости монтажа элементов фасадной подсистемы из алюминиевого сплава

Наименование		Упаковка	Артикул
Шуруп самосверлящий S-AD01S 5,5x19		500	2039265
Шуруп самосверлящий S-AD01SS 5,5x19		500	2039266