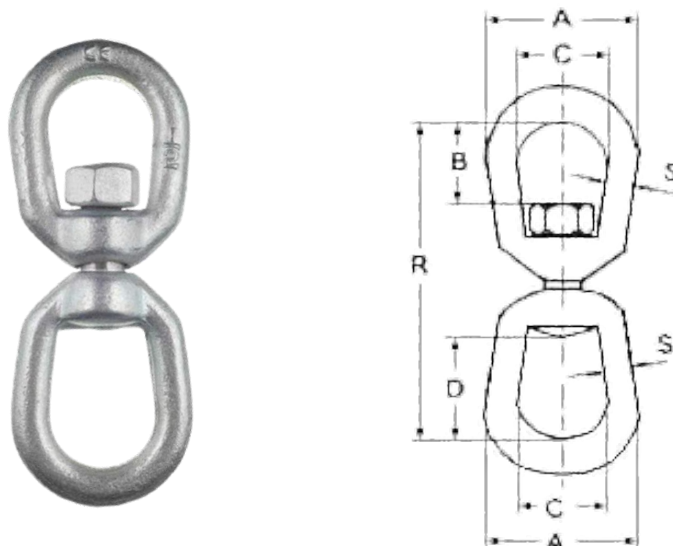


VPP Вертлюг петля-петля

Вертулг предназначен для соединения двух отдельных частей, позволяет двигаться и вращаться вокруг своей оси независимо друг от друга.



Тип	петля-петля
Направление крепежа	такелаж
Материал	оцинкованная сталь
Производитель	Россия / Китай

Технические характеристики

Размер (S), мм	6	8	10	12	16	20	22	25	32	38
Ширина внешняя петли (A), мм	32	41	51	64	76	89	102	114	130	145
Высота петли (B), мм	18	21	24	33	40	44	52	59	67	78
Ширина внутренняя петли (C), мм	18	25	32	38	44	51	57	64	72	81
Высота второй петли (D), мм	26	32	38	51	60	67	78	89	102	115
Длина (R), мм	70	90	110	138	167	183	213	245	275	310