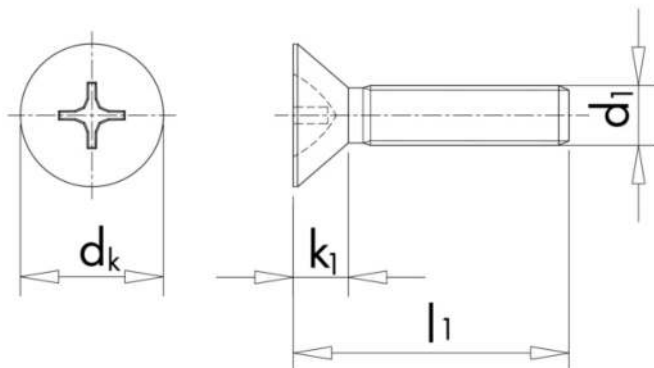


DIN 965 A2 Винт с потайной головкой и крестообразным шлицем Phillips нержавеющей сталь

Винт используется для крепления металлических, пластиковых или деревянных предметов на различных основаниях. Он устанавливается в предварительно просверленное глухое отверстие с соответствующим шагом и диаметром резьбы.



Материал	нержавеющая сталь A2
Шлиц	Phillips (PH)
Тип резьбы	полная
Тип головки	потайная
Аналоги	ISO 7046, ГОСТ 17475-80
Производитель	Россия / Китай

Технические характеристики

Резьба (d)	M1.6	M2	M2.5	M3	M3.5	M4	M5	M6	M8	M10	M12	M16
Шаг резьбы, мм	0.35	0.4	0.45	0.5	0.6	0.7	0.8	1	1.25	1.5	1.75	2
Диаметр головки (dk), мм	3	3.8	4.7	5.6	6.5	7.5	9.2	11	14.5	18	22	29
Высота головки (k), мм	0.96	1.2	1.5	1.65	1.93	2.2	2.5	3	4	5	6	8
Шлица	0	1	1	1	2	2	2	3	4	4	4	4