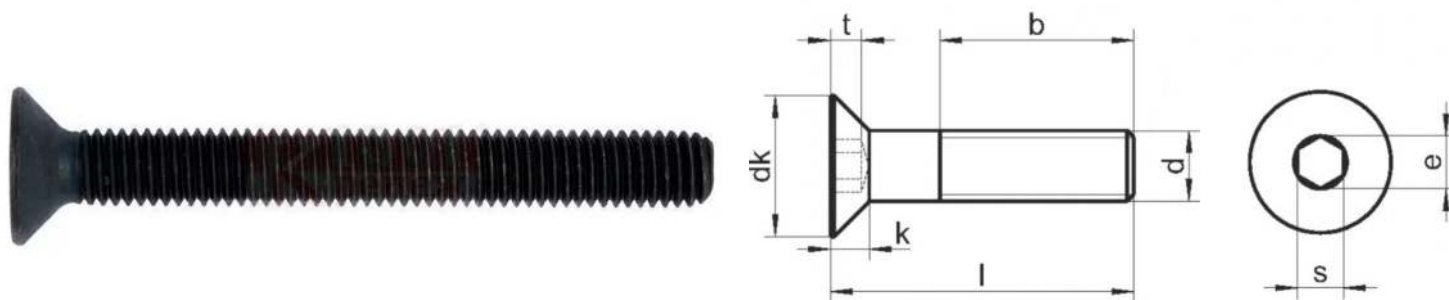


## DIN 7991 Винт с потайной головкой и внутренним шестигранником оксидированная сталь 10.9

Винт используется в производственных, промышленных и строительных областях совместно с шайбами, гайками, втулками и прочими отверстиями с соответствующим размером резьбы, при различных соединениях и креплениях элементов.



Тип резьбы	полная
Тип головки	потайная
Шлиц	шестигранник (HEX, Allen)
Материал	оксидированная сталь 10.9

### Технические характеристики

Резьба	M3	M4	M5	M6	M8	M10	M12	M16	M20	M24
Шаг резьбы, мм	0.5	0.7	0.8	1	1.25	1.5	1.75	2	2.5	3
Диаметр головки (dk), мм	6	8	10	12	16	20	24	30	36	39
Высота головки (k), мм	1.7	2.3	2.8	3.3	4.4	5.5	6.5	7.5	8.5	14
Размер под ключ	2	2.5	3	4	5	6	8	10	12	14
Длина (l), мм	6	6	-	-	-	-	-	-	-	-
	8	8	8	8	-	-	-	-	-	-
	10	10	10	10	10	-	-	-	-	-
	12	12	12	12	12	-	-	-	-	-
	16	16	16	16	16	-	-	-	-	-
	20	20	20	20	20	20	20	-	-	-
	25	25	25	25	25	25	25	-	-	-
	30	30	30	30	30	30	30	30	-	-
	-	35	35	35	35	35	35	-	-	-
	-	40	40	40	40	40	40	40	-	-
	-	-	45	45	45	-	45	45	-	-
	-	50	50	50	50	50	50	50	50	-
	-	-	-	-	55	55	55	-	-	-
	-	60	60	60	60	-	60	60	60	-
	-	-	-	-	-	-	65	-	-	-
-	-	70	70	70	70	70	70	-	70	
-	80	80	80	80	80	80	80	-	-	
-	-	90	-	-	-	90	-	90	-	
-	-	100	100	100	100	100	100	100	-	
-	-	-	-	110	-	-	110	-	-	
-	-	-	-	120	-	-	-	-	-	