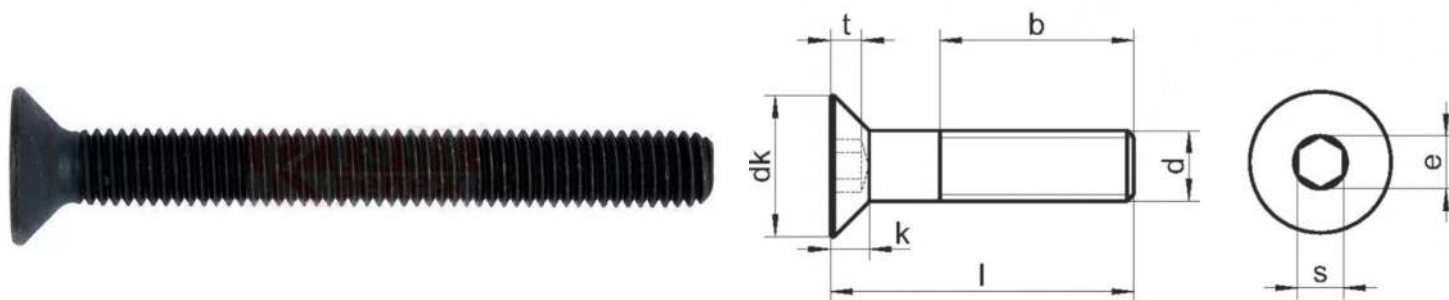


DIN 7991 Винт с потайной головкой и внутренним шестигранником оксидированная сталь 8.8

Винт используется в производственных, промышленных и строительных областях совместно с шайбами, гайками, втулками и прочими отверстиями с соответствующим размером резьбы, при различных соединениях и креплениях элементов.



Тип резьбы	полная
Тип головки	потайная
Шлиц	шестигранник (HEX, Allen)
Материал	оксидированная сталь 8.8

Технические характеристики

Резьба	M3	M4	M5	M6	M8	M10	M12	M16	M20	M24
Шаг резьбы, мм	0.5	0.7	0.8	1	1.25	1.5	1.75	2	2.5	3
Диаметр головки (dk), мм	6	8	10	12	16	20	24	30	36	39
Высота головки (k), мм	1.7	2.3	2.8	3.3	4.4	5.5	6.5	7.5	8.5	14
Размер под ключ	2	2.5	3	4	5	6	8	10	12	14
Длина (l), мм	6	6	-	-	-	-	-	-	-	-
	8	8	8	8	-	-	-	-	-	-
	10	10	10	10	10	-	-	-	-	-
	12	12	12	12	12	-	-	-	-	-
	16	16	16	16	16	-	-	-	-	-
	20	20	20	20	20	20	20	-	-	-
	25	25	25	25	25	25	25	-	-	-
	30	30	30	30	30	30	30	30	-	-
	-	35	35	35	35	35	35	-	-	-
	-	40	40	40	40	40	40	40	-	-
	-	-	45	45	45	-	45	45	-	-
	-	50	50	50	50	50	50	50	50	-
	-	-	-	-	55	55	55	-	-	-
	-	60	60	60	60	-	60	60	60	-
	-	-	-	-	-	-	65	-	-	-
	-	-	70	70	70	70	70	70	-	70
-	80	80	80	80	80	80	80	-	-	
-	-	90	-	-	-	90	-	90	-	
-	-	100	100	100	100	100	100	100	-	
-	-	-	-	110	-	-	110	-	-	
-	-	-	-	120	-	-	-	-	-	