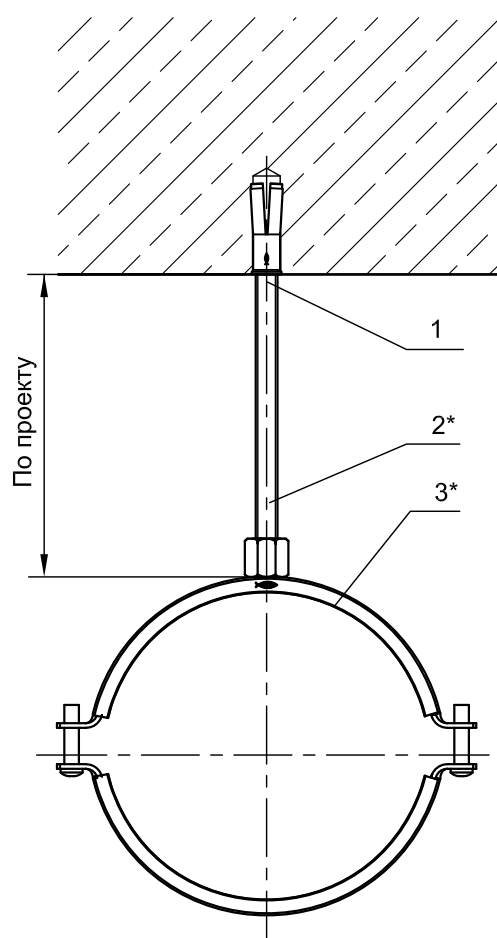


Крепление тяжелых трубопроводов к перекрытию



Поз.	Наименование	Шт.	Артикул
1	Забивной анкер fischer EAll M12	1	48406
2*	Шпилька fischer G12	1	
3*	Хомут для тяжелых трубопроводов fischer FRSM	1	

*Подбор типоразмеров деталей осуществляется по технической документации fischer.
 Несущая способность элементов узла проверяется по технической документации fischer.
 Необходимо учитывать требования действующих СНиПов.

fischer 
 innovative solutions

Поставщик продукции ООО "1001 КРЕПЕЖ"
www.1001krep.ru +7 (495) 230-10-82

Узел 2.9

Подпись

Дата:

Лист

Листов

Стадия: