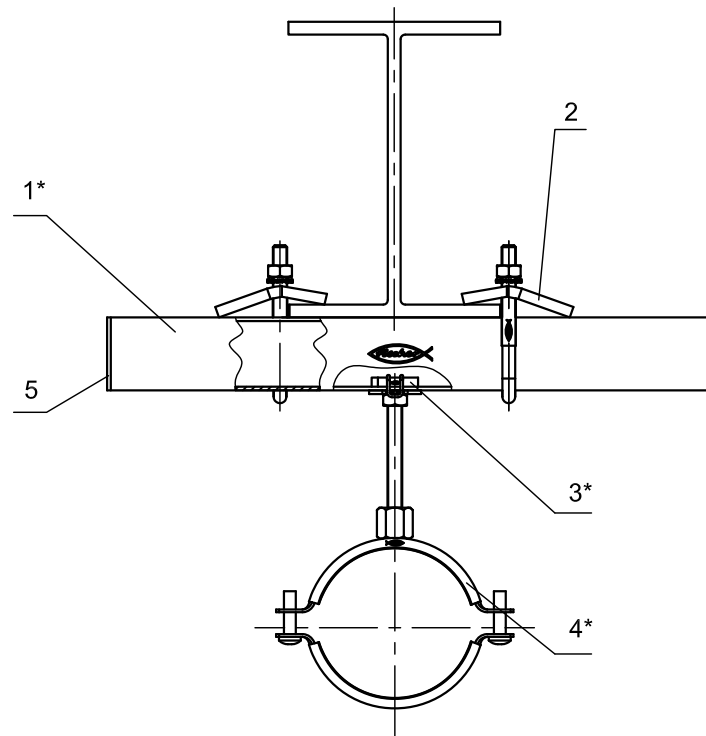



## Крепление трубопроводов к балкам



Поз.	Наименование	Шт.	Артикул
1*	Траверса монтажная fischer MS 38/40	1	
2	Прижимная скоба fischer TKR 38/40	2	79412
3*	Болт fischer FHS Clix S	2	
4*	Хомут для труб fischer FRS Plus	2	
5	Заглушка для траверсы fischer AK 38/40	2	79567

\*Подбор типоразмеров деталей осуществляется по технической документации fischer.  
 Несущая способность элементов узла проверяется по технической документации fischer.  
 Необходимо учитывать требования действующих СНиПов.

	Поставщик продукции ООО "1001 КРЕПЕЖ" <a href="http://www.1001krep.ru">www.1001krep.ru</a> +7 (495) 230-10-82			<h1 style="margin: 0;">Узел 2.5</h1>
	Подпись	Дата:	Лист	Листов
				Стадия: