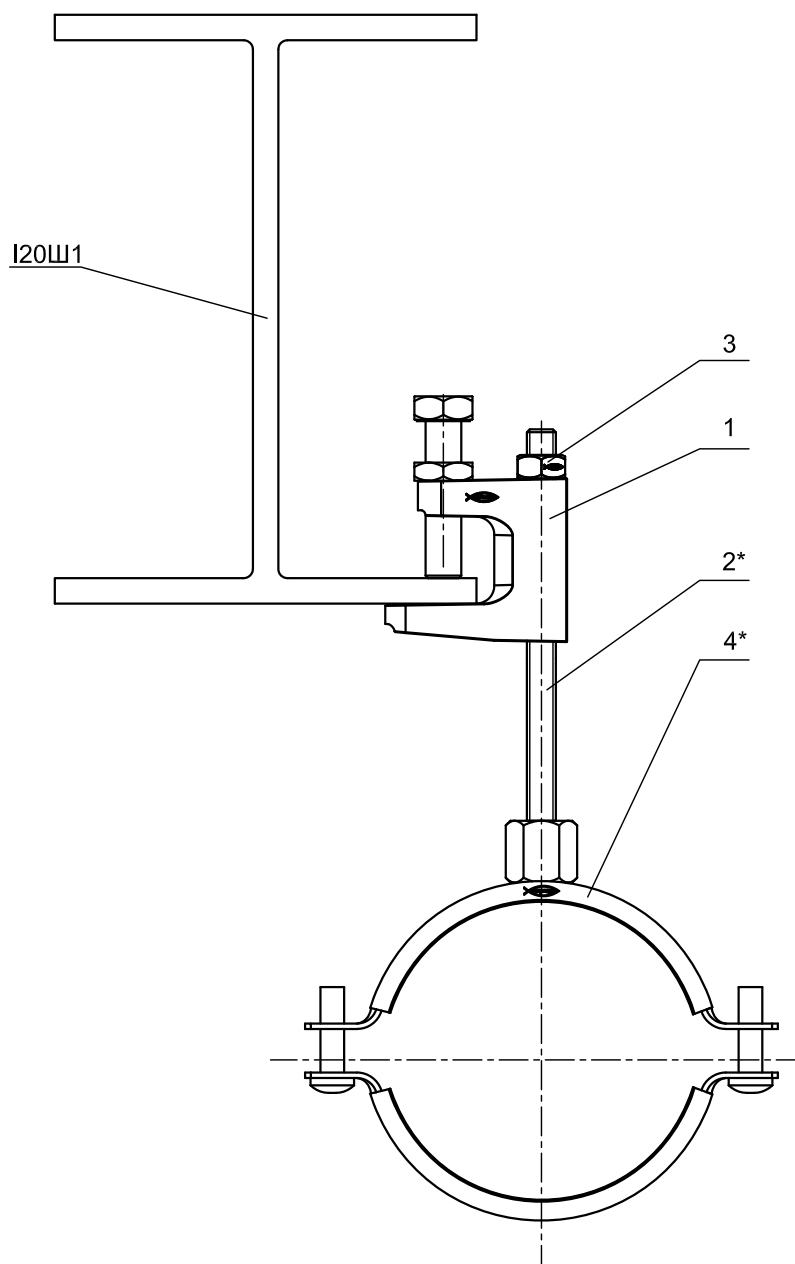


Крепление трубопроводов к металлоконструкциям



Поз.	Наименование	Шт.	Артикул
1	Струбцина fischer TKL M8	1	79687
2*	Шпилька fischer G8	1	
3	Гайка шестигранная fischer MU M8	1	79734
4*	Хомут для труб fischer FRS Plus	1	

*Подбор типоразмеров деталей осуществляется по технической документации fischer.

Несущая способность элементов узла проверяется по технической документации fischer.

Необходимо учитывать требования действующих СНиПов.

fischer 
innovative solutions

Поставщик продукции ООО "1001 КРЕПЕЖ"
www.1001krep.ru +7 (495) 230-10-82

Узел 2.4

Подпись

Дата:

Лист

Листов

Стадия: