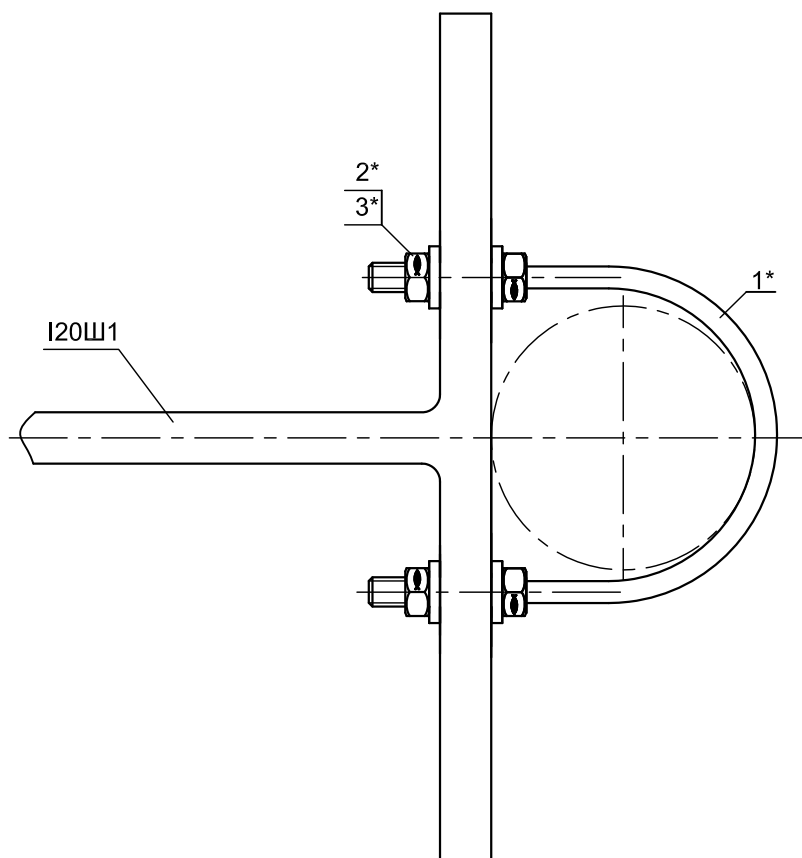



Крепление трубы к металлоконструкциям



Поз.	Наименование	Шт.	Артикул
1*	Скоба U-образная fischer ETR	1	
2*	Гайка шестигранная fischer MU	2	
3*	Шайба fischer U	4	

*Подбор типоразмеров деталей осуществляется по технической документации fischer.
 Несущая способность элементов узла проверяется по технической документации fischer.
 Необходимо учитывать требования действующих СНиПов.

	Поставщик продукции ООО "1001 КРЕПЕЖ" www.1001krep.ru +7 (495) 230-10-82			Узел 2.3
	Подпись	Дата:	Лист	