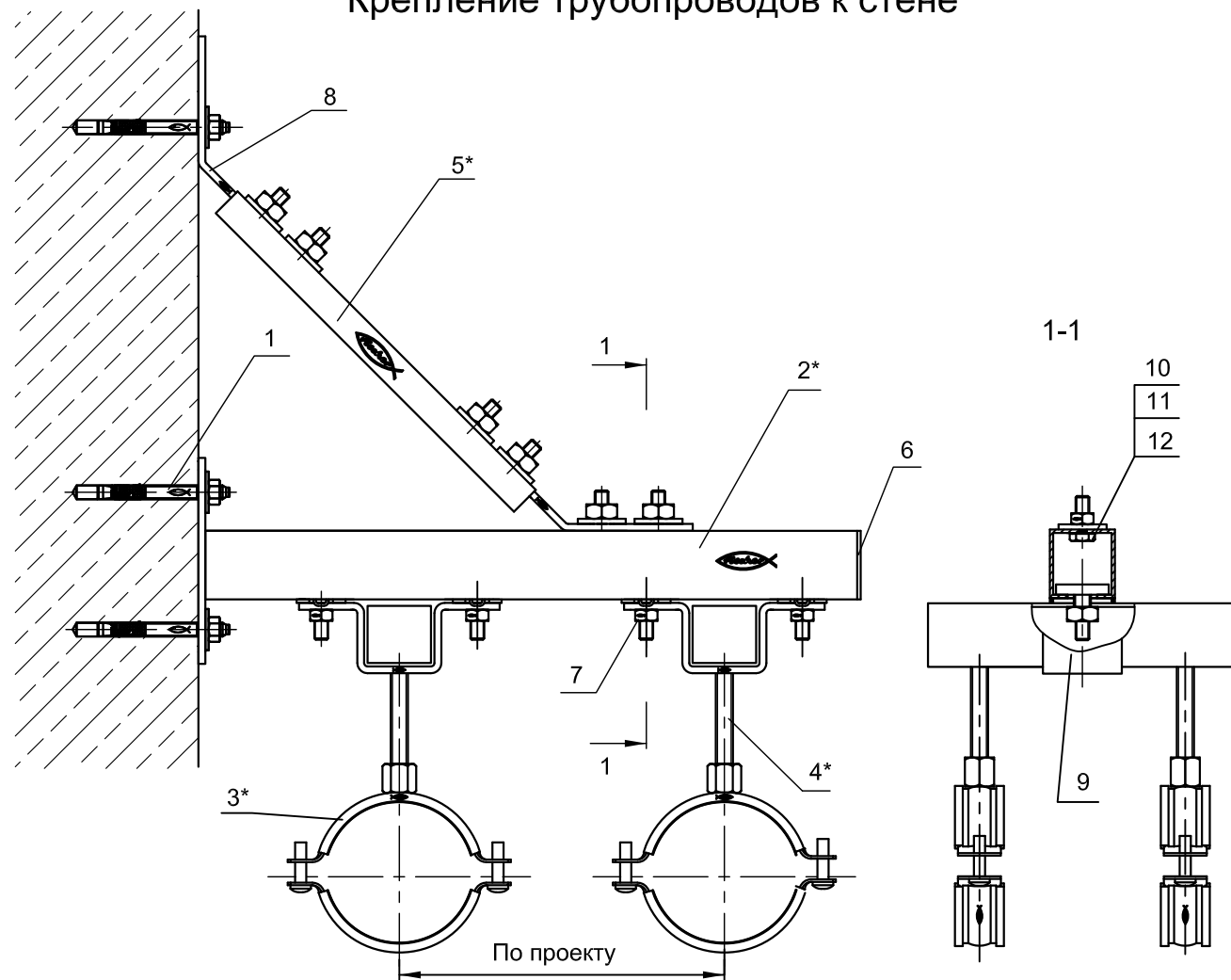


Крепление трубопроводов к стене



Поз.	Наименование	Шт.	Артикул
1	Анкерный болт fischer FAZ II 10/10	3	94981
2*	Консоль fischer ALK 38/40	1	
3*	Хомут для труб fischer FRS Plus	4	
4*	Шпилька резьбовая fischer G10	2	
5*	Траверса монтажная MS 27/18	1	
6	Заглушка для траверсы fischer AK 38/40	1	79560
7	Болт FHS Clix S M8x30	4	20914
8	Уголок сборочный MW 27-45	2	79656
9	Подвижная опора SBS M10	2	79686
10	Болт fischer SKS 8x30	6	79713
11	Шайба fischer U 8x28	6	79725
12	Гайка fischer MU M8	6	79734

*Подбор типоразмеров деталей осуществляется по технической документации fischer.
 Несущая способность элементов узла проверяется по технической документации fischer.
 Необходимо учитывать требования действующих СНиПов.

fischer 
 innovative solutions

Поставщик продукции ООО "1001 КРЕПЕЖ"
www.1001krep.ru +7 (495) 230-10-82

Узел 2.26

Подпись

Дата:

Лист

Листов

Стадия: