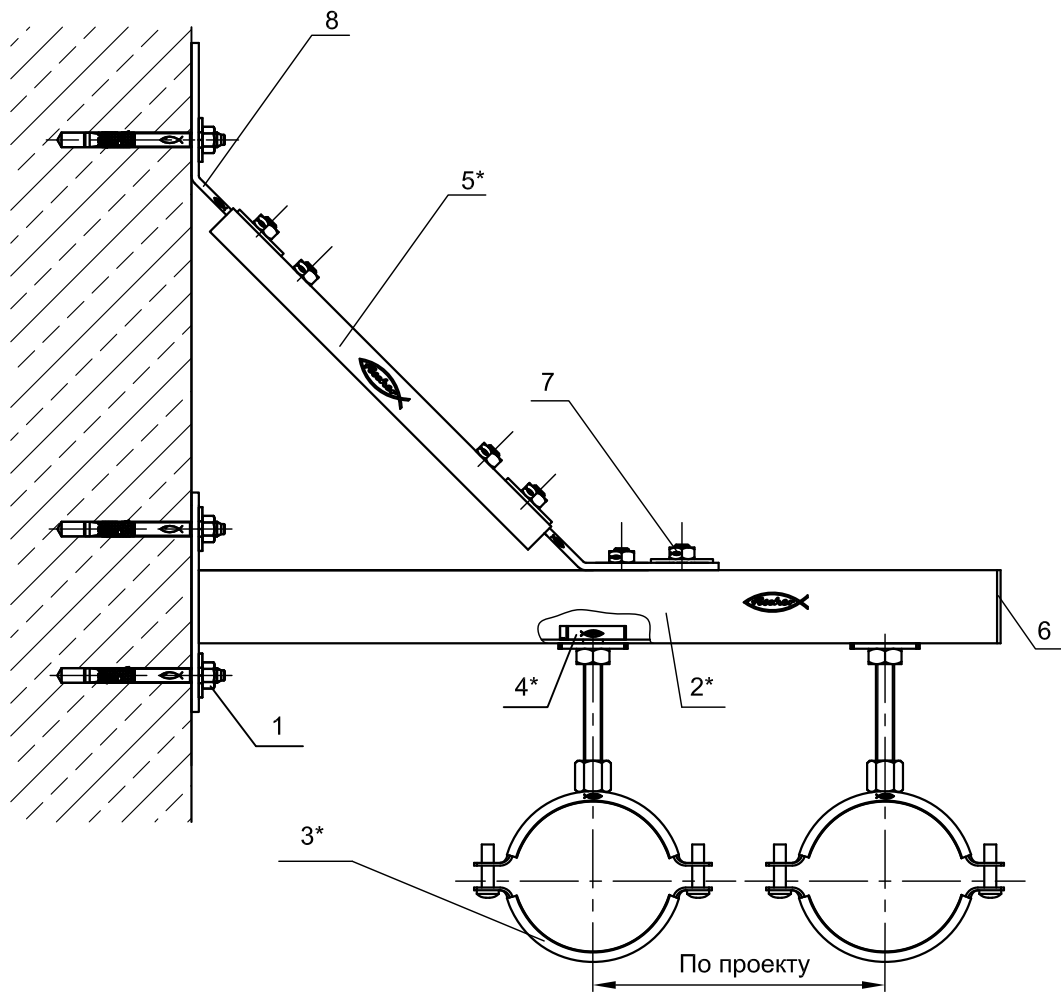


Крепление трубопроводов к стене



Поз.	Наименование	Шт.	Артикул
1	Анкерный болт fischer FAZ II 10/10	3	94981
2*	Консоль fischer ALK 38/40	1	
3*	Хомут для труб fischer FRS Plus	2	
4*	Болт fischer FHS Clix S	2	
5*	Траверса монтажная MS 27/18	1	
6	Заглушка для траверсы fischer AK 38/40	1	79560
7	Болт fischer HS 38 M8x30	6	79610
8	Уголок сборочный MW 27-45	2	79656

*Подбор типоразмеров деталей осуществляется по технической документации fischer.
 Несущая способность элементов узла проверяется по технической документации fischer.
 Необходимо учитывать требования действующих СНиПов.