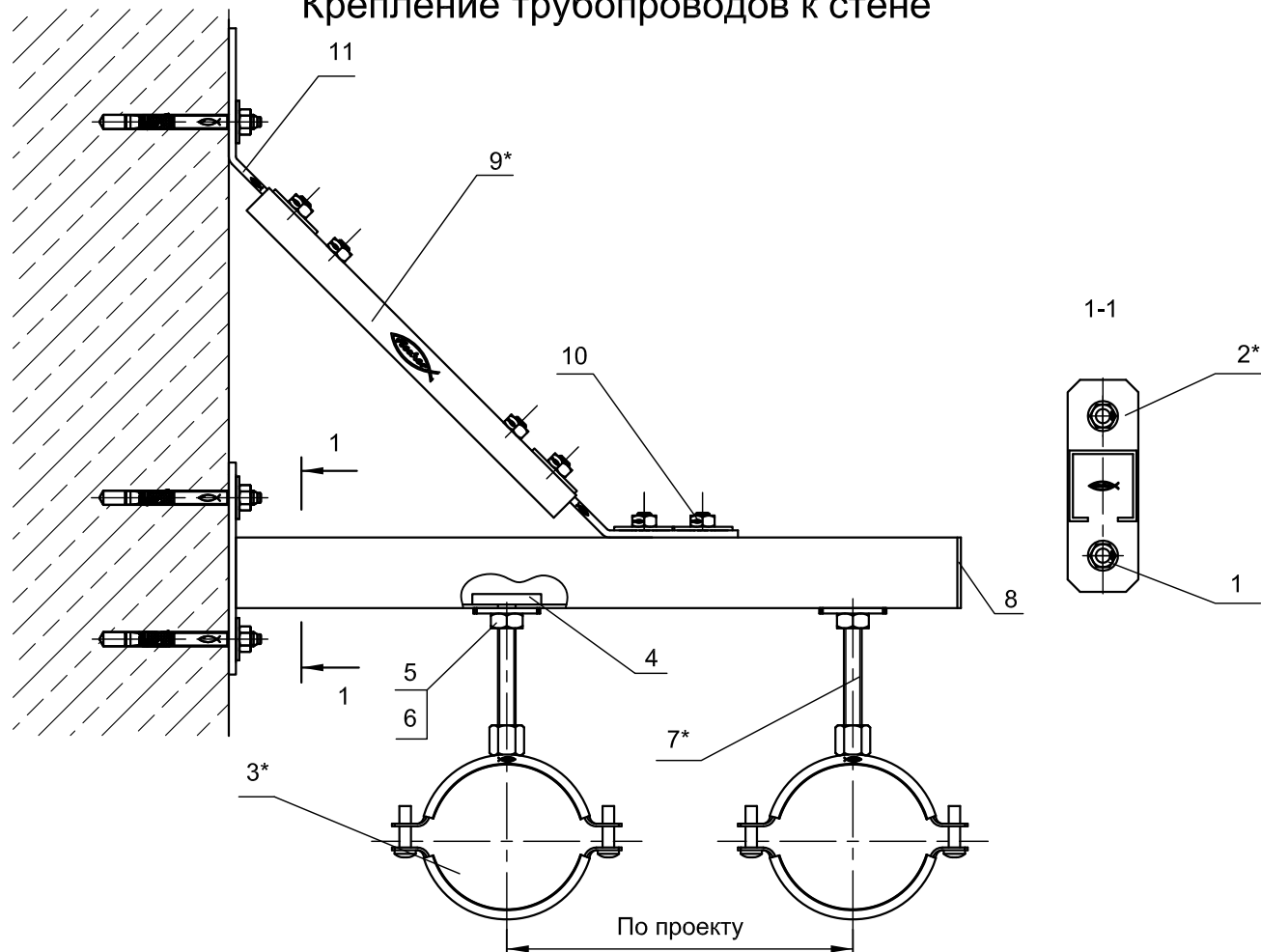


Крепление трубопроводов к стене



Поз.	Наименование	Шт.	Артикул
1	Анкерный болт fischer FAZ II 10/10	3	94981
2*	Консоль fischer ALK 38/40	1	
3*	Хомут для труб fischer FRS Plus	2	
4	Гайка косоугольная fischer HG 38 M10	2	24688
5	Гайка шестигранная fischer MU M10	2	79735
6	Шайба усиленная fischer U M10x40	2	79730
7*	Шпилька fischer G10	2	
8	Заглушка для траверсы fischer AK 38/40	2	79567
9*	Траверса монтажная fischer MS 27/18	1	
10	Болт fischer HS 38 M8x30	6	79610
11	Сборочный уголок MW 27-45	2	79656

*Подбор типоразмеров деталей осуществляется по технической документации fischer.
 Несущая способность элементов узла проверяется по технической документации fischer.
 Необходимо учитывать требования действующих СНиПов.

fischer 
 innovative solutions

Поставщик продукции ООО "1001 КРЕПЕЖ"
www.1001krep.ru +7 (495) 230-10-82

Узел 2.22

Подпись

Дата:

Лист

Листов

Стадия: