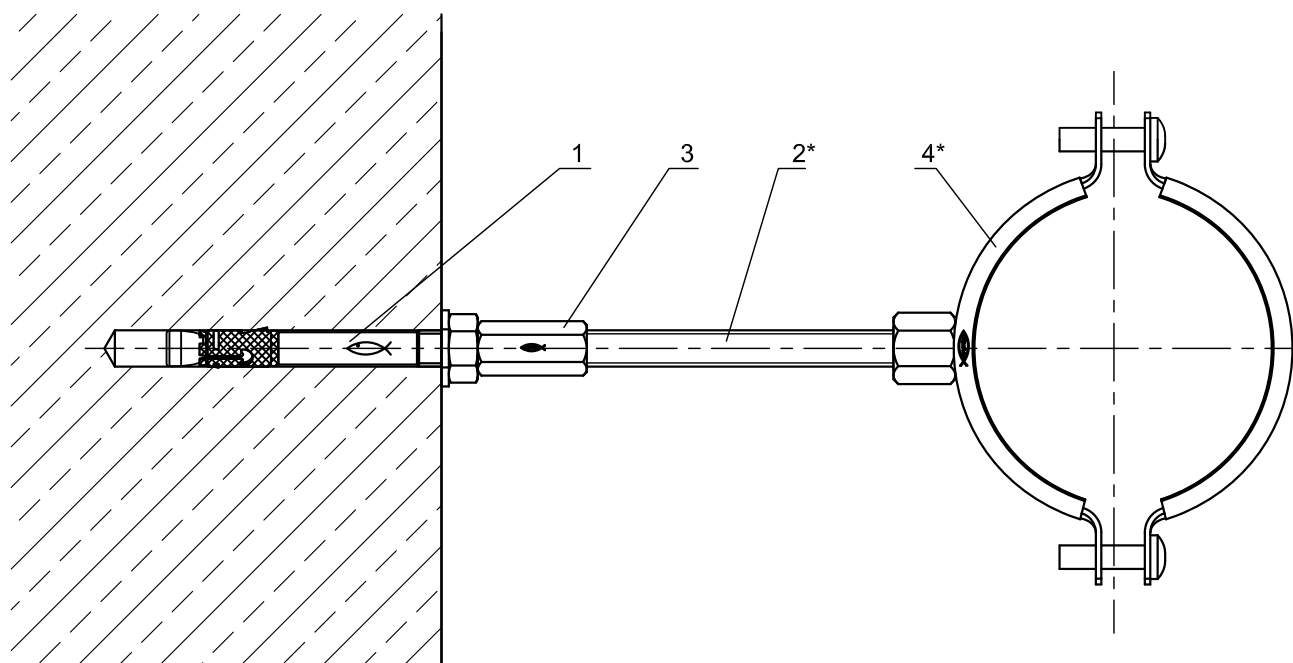


## Крепление трубопроводов к стене



Поз.	Наименование	Шт.	Артикул
1	Анкерный болт fischer FAZ II 10/10	1	94981
2*	Шпилька fischer G10	1	
3	Муфта соединительная fischer VM M10	1	79691
4*	Хомут для труб fischer FRS Plus	1	

\*Подбор типоразмеров деталей осуществляется по технической документации fischer.

Несущая способность элементов узла проверяется по технической документации fischer.

Необходимо учитывать требования действующих СНиПов.

**fischer**   
innovative solutions

Поставщик продукции ООО "1001 КРЕПЕЖ"  
[www.1001krep.ru](http://www.1001krep.ru) +7 (495) 230-10-82

Узел 2.20

Подпись

Дата:

Лист

Листов

Стадия: