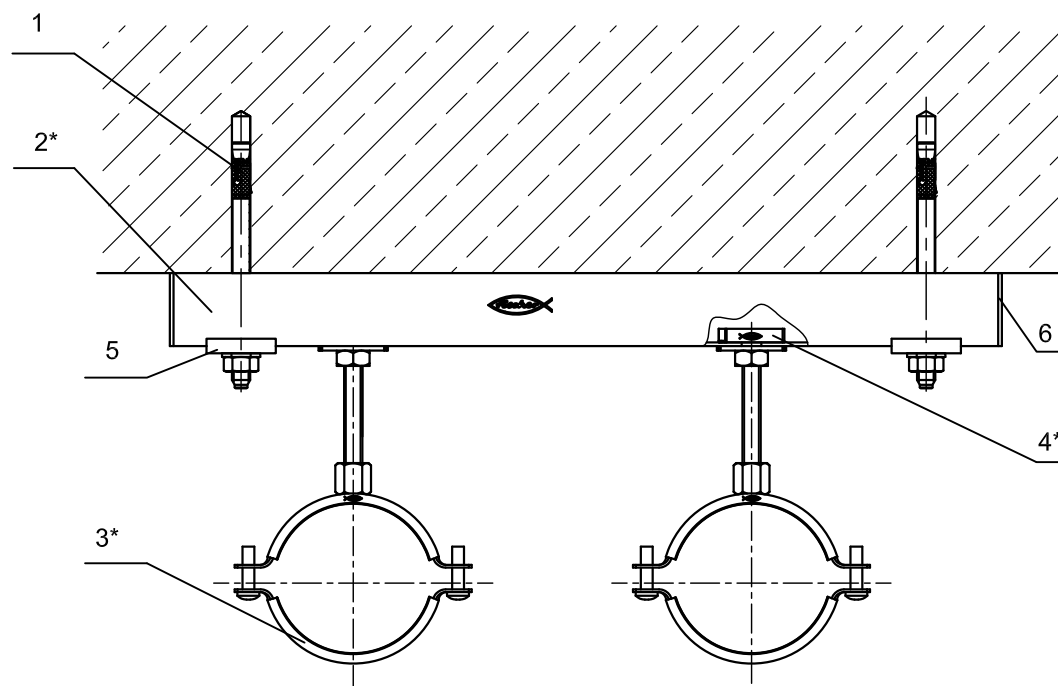


## Крепление трубопроводов к перекрытию



Поз.	Наименование	Шт.	Артикул
1	Анкерный болт fischer FAZ II 10/50	2	94984
2*	Траверса монтажная fischer MS 38/40	1	
3*	Хомут для труб fischer FRS Plus	2	
4*	Болт fischer FHS Clix S	2	
5	Шайба для шины НК 38	2	79651
6	Заглушка для траверсы fischer AK 38/40	2	79567

\*Подбор типоразмеров деталей осуществляется по технической документации fischer.  
 Несущая способность элементов узла проверяется по технической документации fischer.  
 Необходимо учитывать требования действующих СНиПов.

**fischer**   
 innovative solutions

Поставщик продукции ООО "1001 КРЕПЕЖ"  
[www.1001krep.ru](http://www.1001krep.ru) +7 (495) 230-10-82

Узел 2.14

Подпись

Дата:

Лист

Листов

Стадия: