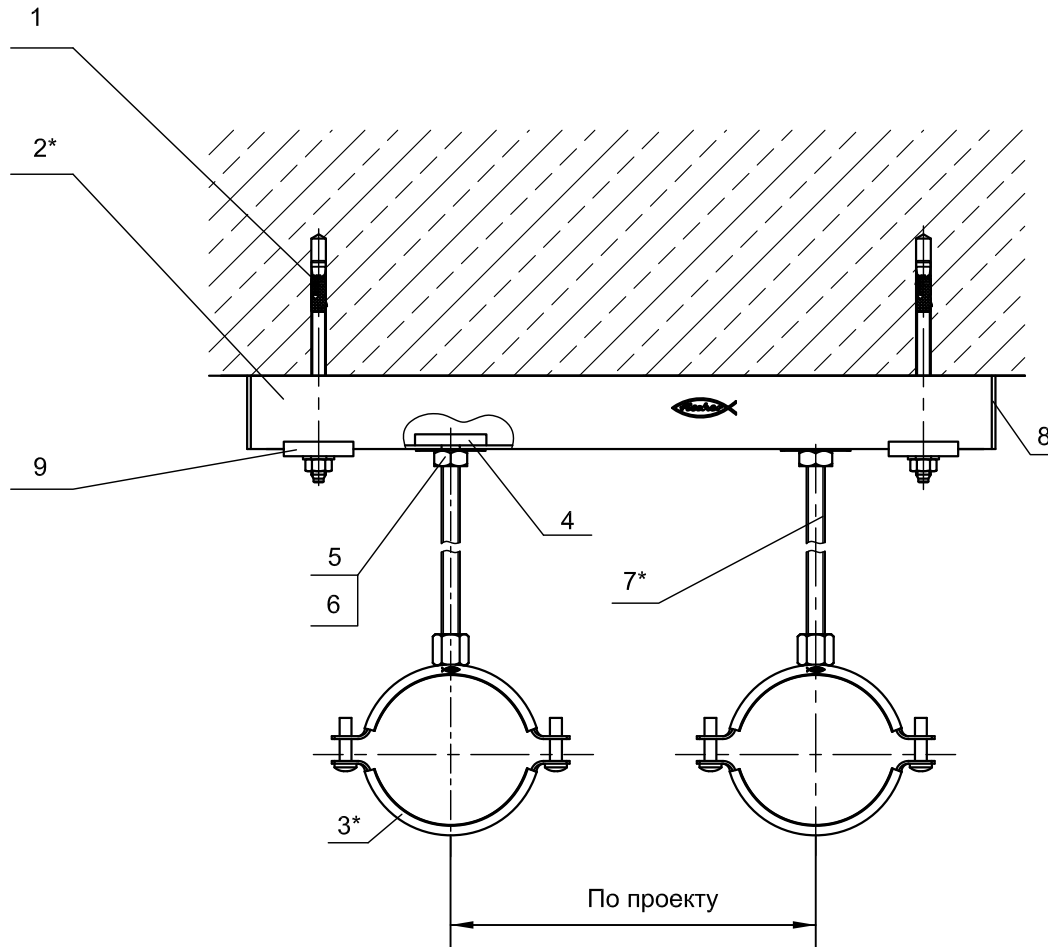



Крепление трубопроводов к перекрытию



Поз.	Наименование	Шт.	Артикул
1	Анкерный болт fischer FAZ II 8/50	2	94878
2*	Траверса монтажная fischer MS 38/40	1	
3*	Хомут для труб fischer FRS Plus	2	
4	Гайка косоугольная fischer HG 38 M10	2	24688
5	Гайка шестигранная fischer MU M10	2	79735
6	Шайба усиленная fischer U M10x40	2	79730
7*	Шпилька fischer G10	2	
8	Заглушка для траверсы fischer AK 38/40	2	79567
9	Шайба для шины НК 38/40	2	79651

*Подбор типоразмеров деталей осуществляется по технической документации fischer.
 Несущая способность элементов узла проверяется по технической документации fischer.
 Необходимо учитывать требования действующих СНиПов.

	Поставщик продукции ООО "1001 КРЕПЕЖ" www.1001krep.ru +7 (495) 230-10-82			<h1 style="margin: 0;">Узел 2.13</h1>	
	Подпись	Дата:	Лист	Листов	Стадия: