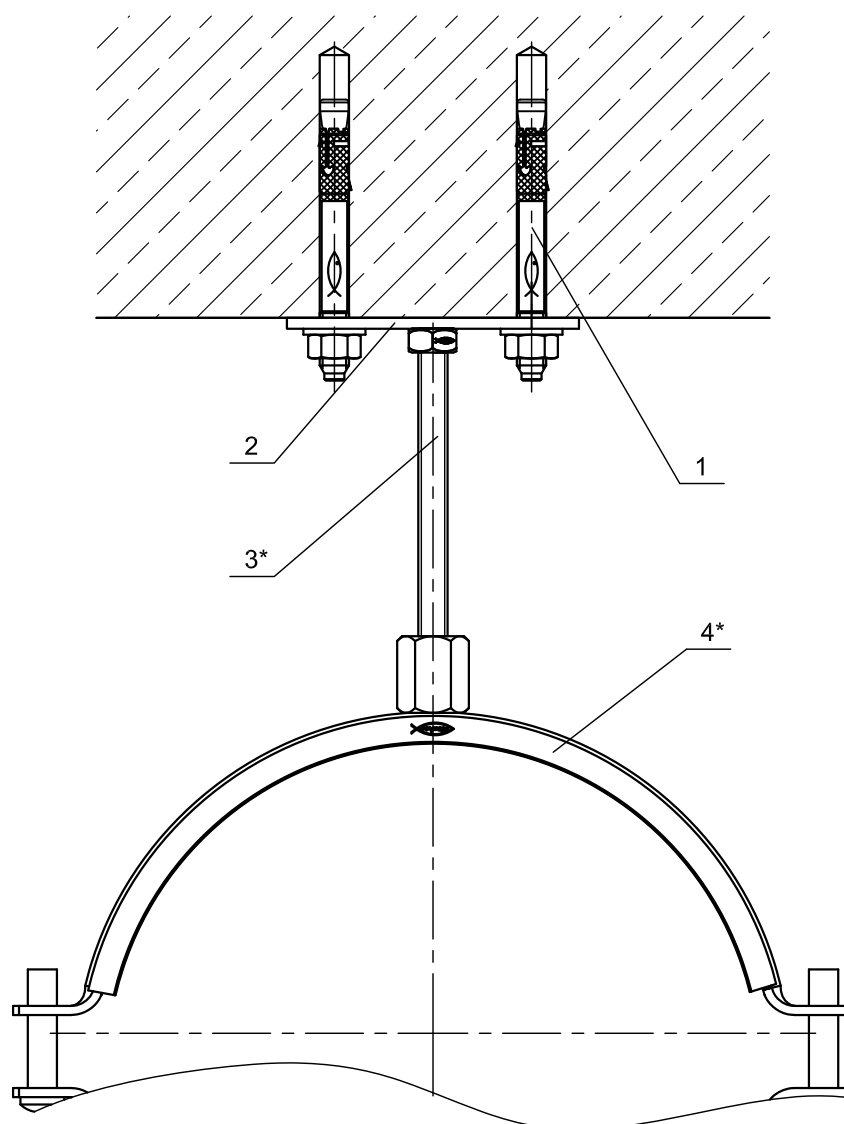


Крепление трубопроводов к перекрытию



Поз.	Наименование	Шт.	Артикул
1	Анкерный болт fischer FAZ II 10/10	1	94981
2	Площадка с гайкой fischer GPS M12	1	40398
3*	Шпилька fischer G8	1	
4*	Хомут для тяжелых трубопроводов fischer FRSM	1	

*Подбор типоразмеров деталей осуществляется по технической документации fischer.
 Несущая способность элементов узла проверяется по технической документации fischer.
 Необходимо учитывать требования действующих СНиПов.

fischer 
 innovative solutions

Поставщик продукции ООО "1001 КРЕПЕЖ"
www.1001krep.ru +7 (495) 230-10-82

Узел 2.11

Подпись

Дата:

Лист

Листов

Стадия: