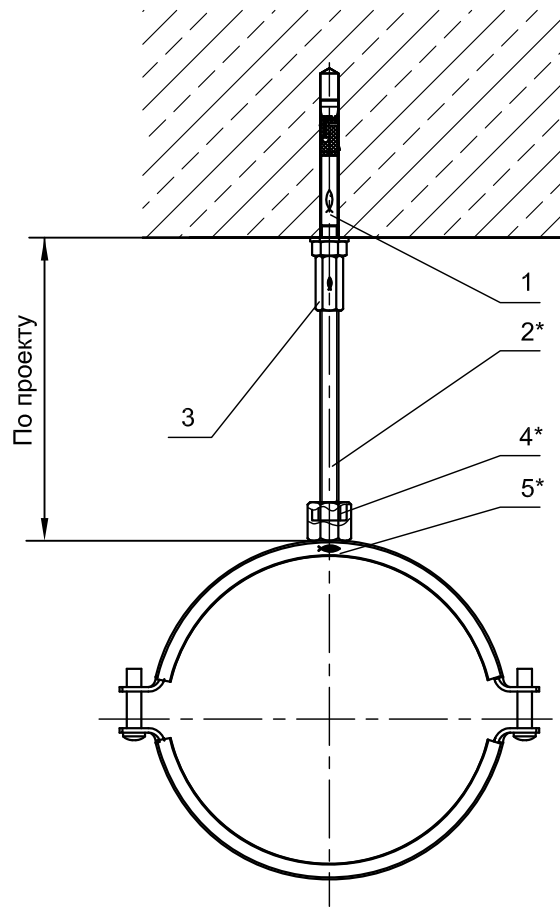



Крепление тяжелых трубопроводов к перекрытию



Поз.	Наименование	Шт.	Артикул
1	Анкерный болт Fischer FAZ II 10/10	1	94981
2*	Шпилька fischer GS 10	1	
3	Муфта соединительная fischer VM M10	1	79691
4*	Муфта переходная fischer GRD	1	
5*	Хомут для труб fischer FRSM	1	

*Подбор типоразмеров деталей осуществляется по технической документации fischer.
 Несущая способность элементов узла проверяется по технической документации fischer.
 Необходимо учитывать требования действующих СНиПов.

	Поставщик продукции ООО "1001 КРЕПЕЖ" www.1001krep.ru +7 (495) 230-10-82			Узел 2.10
	Подпись	Дата:	Лист	