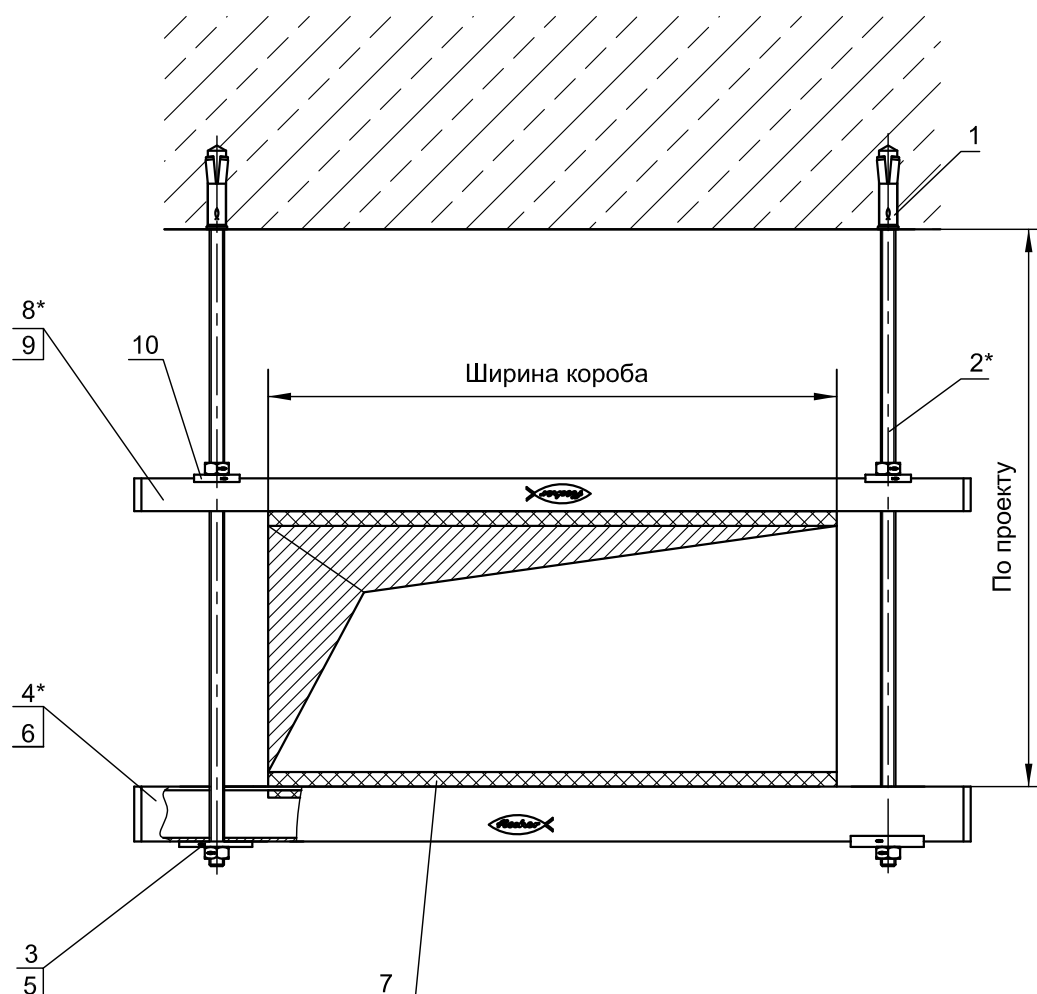


## Крепление венткоробов к перекрытию



Поз.	Наименование	Шт.	Артикул
1	Забивной анкер fischer EA II M8x40	2	48323
2*	Шпилька fischer G8	2	
3	Гайка шестигранная fischer MU M8	4	79734
4*	Траверса монтажная fischer MS 28/30	1	
5	Шайба для шины НК 38	4	79651
6	Заглушка для траверсы fischer AK 28/30	4	79566
7	Резиновая прокладка шумоизоляционная fischer EMS 27	2	24664
8*	Траверса монтажная fischer MS 28/30	1	
9	Заглушка для траверсы fischer AK 27/18	2	79565
10	Шайба для шины НК 27	2	79650

\*Подбор типоразмеров деталей осуществляется по технической документации fischer.  
 Несущая способность элементов узла проверяется по технической документации fischer.  
 Необходимо учитывать требования действующих СНиПов.

**fischer**   
 innovative solutions

Поставщик продукции ООО "1001 КРЕПЕЖ"  
[www.1001krep.ru](http://www.1001krep.ru) +7 (495) 230-10-82

Узел 1.8

Подпись

Дата:

Лист

Листов

Стадия: