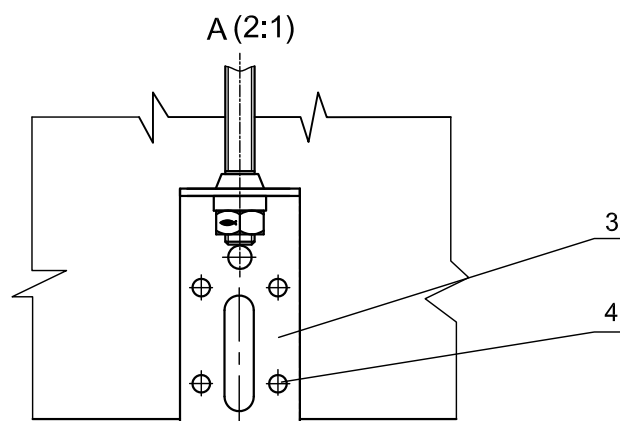
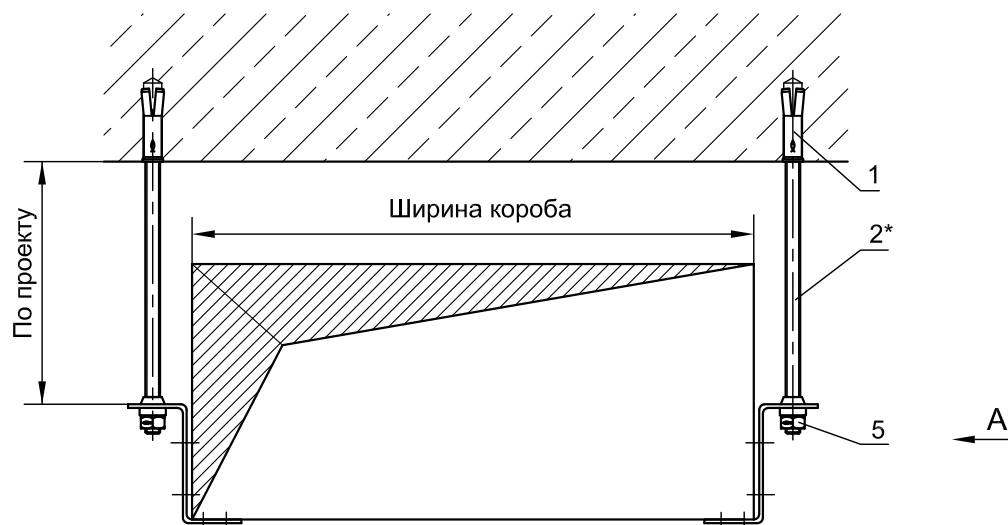


Крепление венткоробов к перекрытию



Поз.	Наименование	Шт.	Артикул
1	Забивной анкер fischer EA II M8x40	2	48323
2*	Шпилька fischer G8	2	
3	Кронштейн для вентиляции fischer ZKHN	2	24672
4	Заклепка сталь	16	
5	Гайка шестигранная fischer MU M8	2	79734

*Подбор типоразмеров деталей осуществляется по технической документации fischer.
 Несущая способность элементов узла проверяется по технической документации fischer.
 Необходимо учитывать требования действующих СНиПов.

fischer 
 innovative solutions

Поставщик продукции ООО "1001 КРЕПЕЖ"
www.1001krep.ru +7 (495) 230-10-82

Узел 1.7

Подпись

Дата:

Лист

Листов

Стадия: