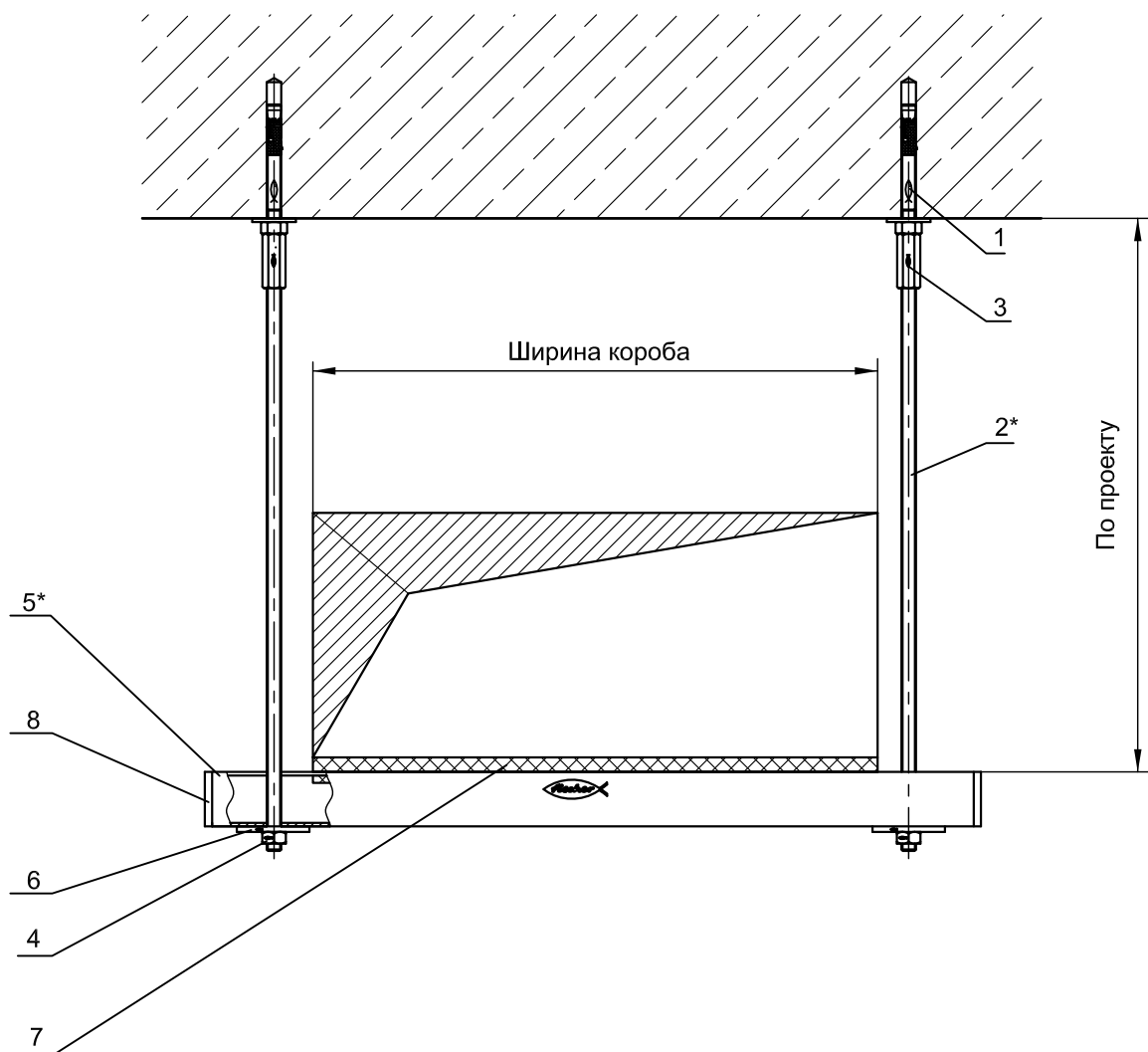


Крепление венткоробов к перекрытию



| Поз. | Наименование | Шт. | Артикул |
|------|---|-----|---------|
| 1 | Анкерный болт fischer FAZ II 8/10 | 2 | 94871 |
| 2* | Шпилька fischer G8 | 2 | |
| 3 | Муфта соединительная fischer VM M8 | 2 | 79690 |
| 4 | Гайка шестигранная fischer MU M8 | 2 | 79734 |
| 5* | Траверса монтажная fischer MS 28/30 | 1 | |
| 6 | Шайба усиленная fischer U M8x40 | 2 | 79729 |
| 7 | Резиновая прокладка шумоизоляционная fischer EMS 27 | 1 | 24664 |
| 8 | Заглушка для траверсы fischer AK 28/30 | 2 | 79566 |

*Подбор типоразмеров деталей осуществляется по технической документации fischer.
 Несущая способность элементов узла проверяется по технической документации fischer.
 Необходимо учитывать требования действующих СНиПов.

fischer 
 innovative solutions

Поставщик продукции ООО "1001 КРЕПЕЖ"
www.1001krep.ru +7 (495) 230-10-82

Узел 1.4

Подпись

Дата:

Лист

Листов

Стадия: