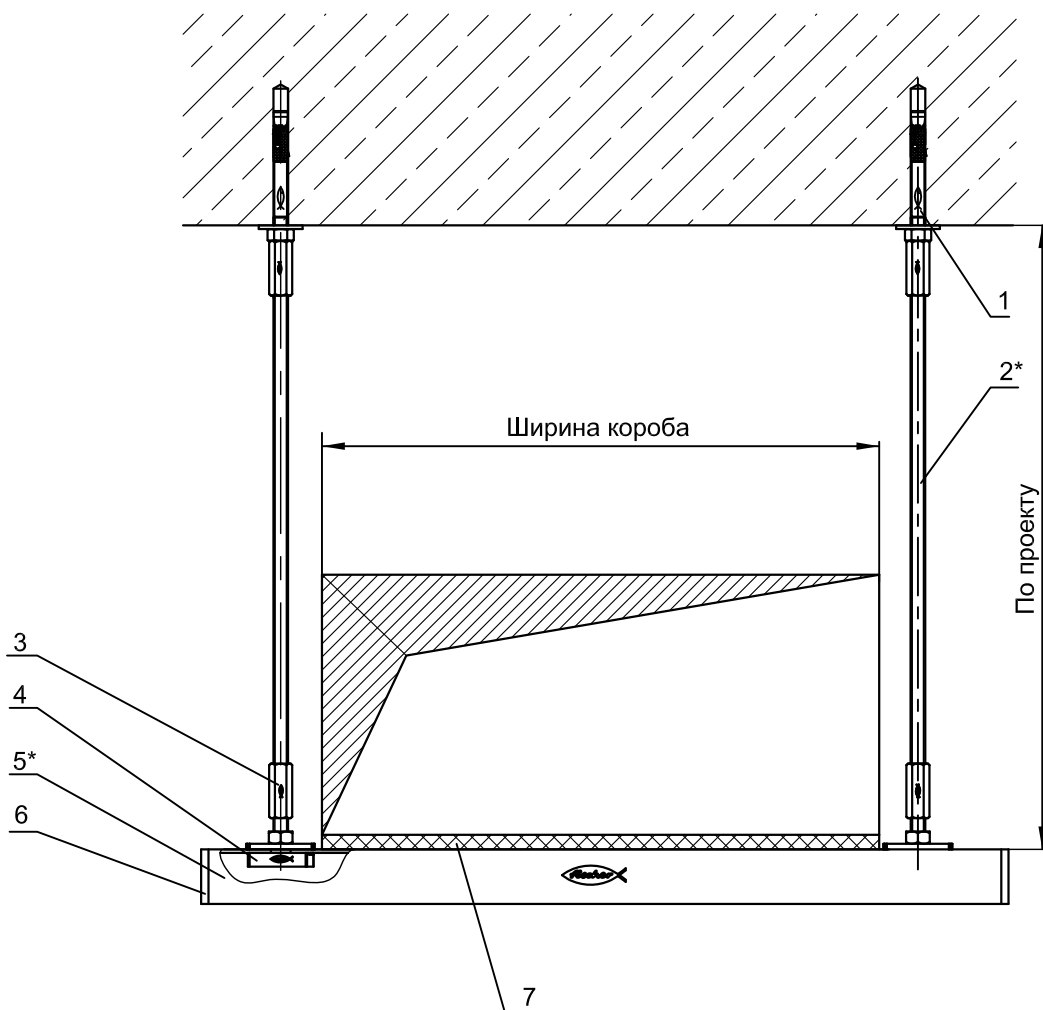


Крепление венткоробов к перекрытию



Поз.	Наименование	Шт.	Артикул
1	Анкерный болт fischer FAZ II 8/10	2	94871
2*	Шпилька fischer G8	2	
3	Муфта соединительная fischer VM M8	4	79690
4	Болт fischer FHS Clix S 8x30	2	79621
5*	Траверса монтажная fischer MS 28/30	1	
6	Заглушка для траверсы fischer AK 28/30	2	79566
7	Резиновая прокладка шумоизоляционная fischer EMS 27	1	24664

*Подбор типоразмеров деталей осуществляется по технической документации fischer.
 Несущая способность элементов узла проверяется по технической документации fischer.
 Необходимо учитывать требования действующих СНиПов.