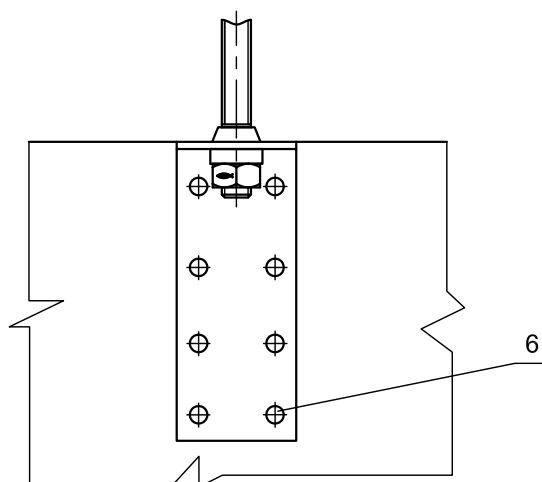
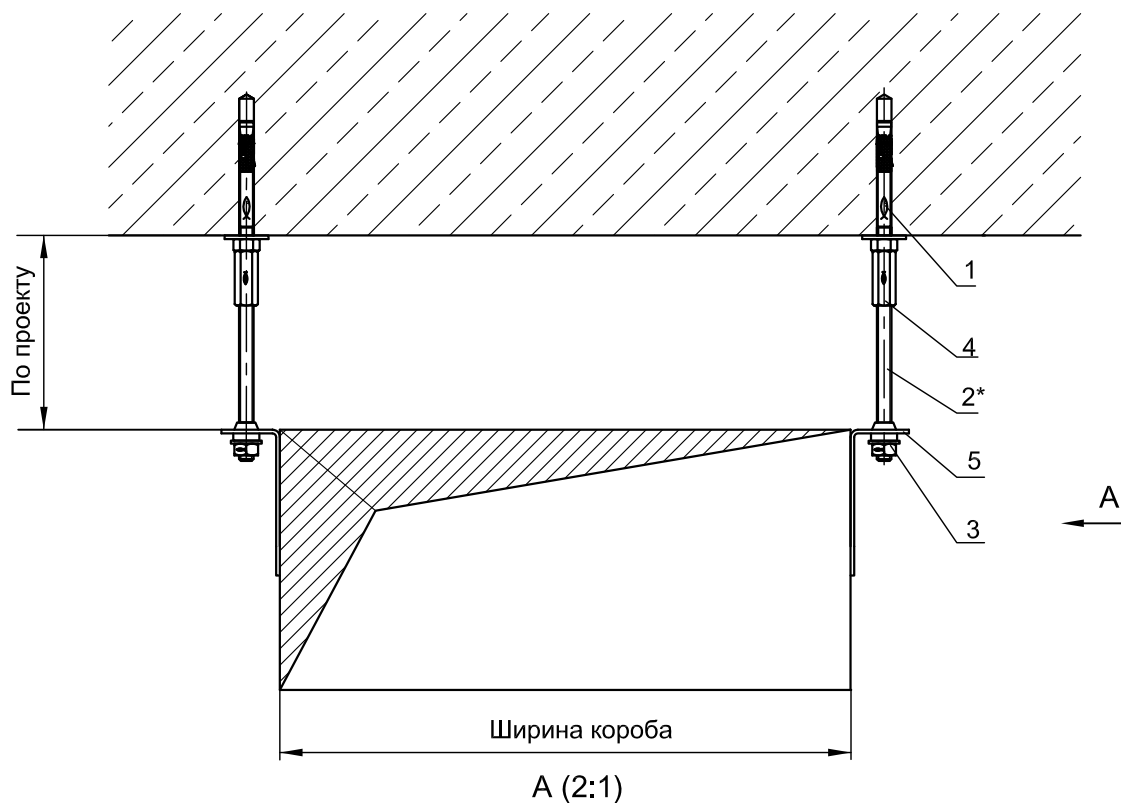


## Крепление венткоробов к перекрытию



Поз.	Наименование	Шт.	Артикул
1	Анкерный болт fischer FAZ II 8/10	2	94871
2*	Шпилька fischer G8	2	
3	Гайка шестигранная fischer MU M8	2	79734
4	Муфта соединительная fischer VM M8	2	79690
5	Держатель воздуховодов fischer LKH	2	24671
6	Саморез 4.8x25	16	

\*Подбор типоразмеров деталей осуществляется по технической документации fischer.  
 Несущая способность элементов узла проверяется по технической документации fischer.  
 Необходимо учитывать требования действующих СНиПов.

**fischer**   
 innovative solutions

**Поставщик продукции ООО "1001 КРЕПЕЖ"**  
[www.1001krep.ru](http://www.1001krep.ru) +7 (495) 230-10-82

### Узел 1.2

Подпись

Дата:

Лист

Листов

Стадия: