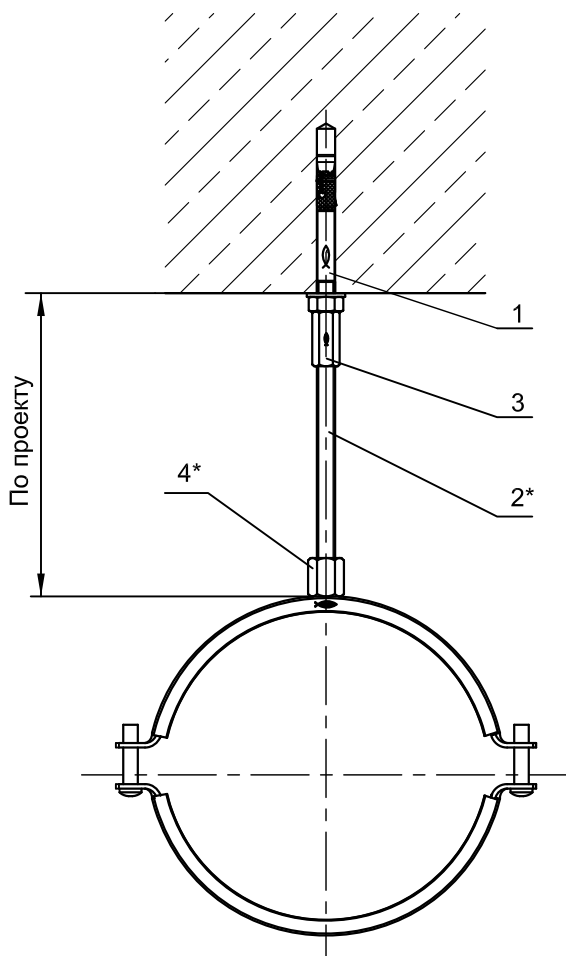



Крепление вентиляционных трубопроводов к перекрытию



Поз.	Наименование	Шт.	Артикул
1	Анкерный болт fischer FAZ II 10/10	1	94981
2*	Шпилька fischer G10	1	
3	Муфта соединительная fischer VM M10	1	79691
4*	Хомут для воздуховодов fischer LGS	1	

*Подбор типоразмеров деталей осуществляется по технической документации fischer.
 Несущая способность элементов узла проверяется по технической документации fischer.
 Необходимо учитывать требования действующих СНиПов.

	Поставщик продукции ООО "1001 КРЕПЕЖ" www.1001krep.ru +7 (495) 230-10-82			<h1>Узел 1.18</h1>
	Подпись	Дата:	Лист	Листов

Стадия: