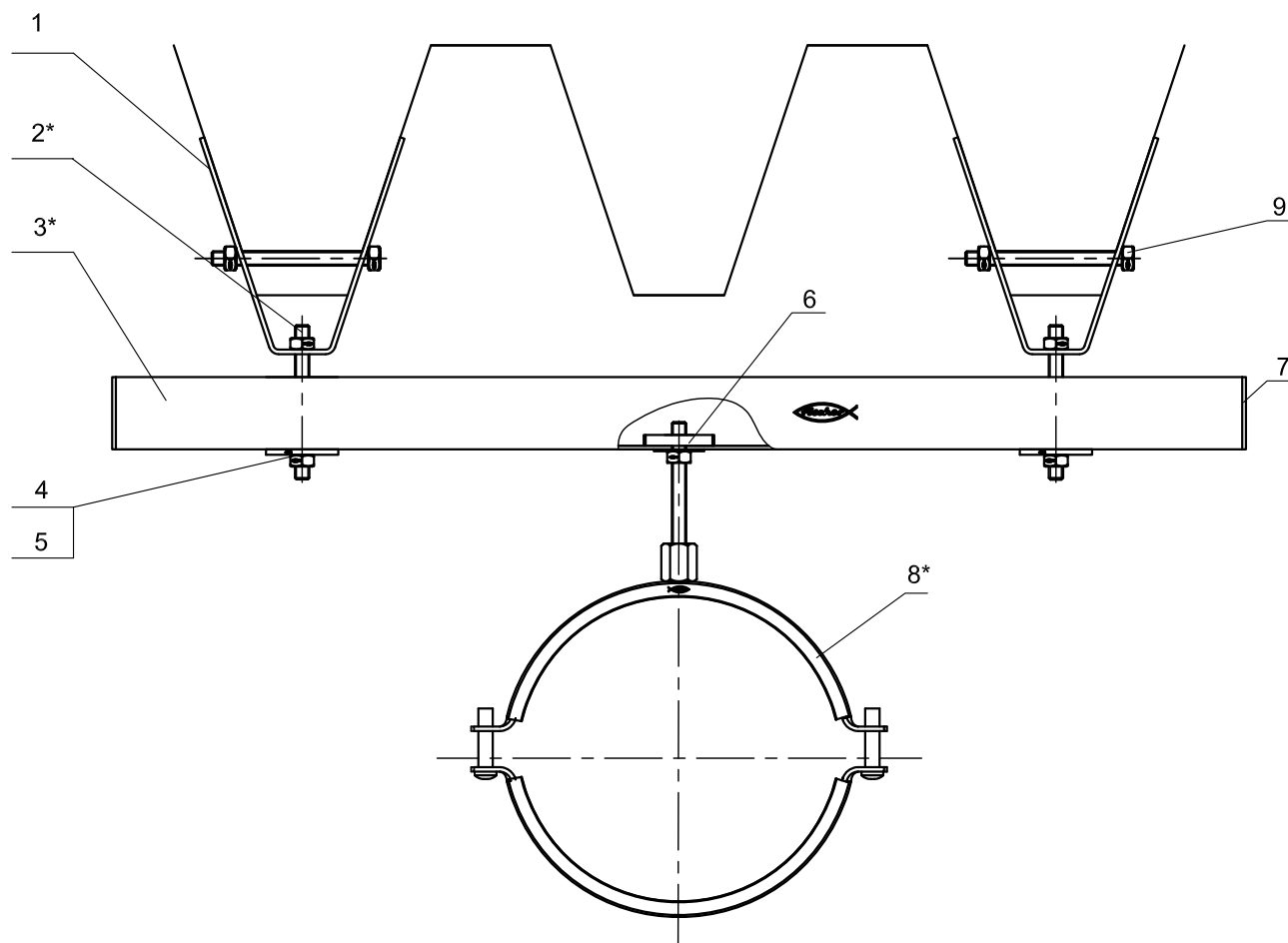


Крепление вентиляционной трубы к профнастилу



Поз.	Наименование	Шт.	Артикул
1	Подвес для монтажа к профнастилу fischer TZ M8	2	64094
2*	Шпилька fischer G8	3	
3*	Траверса монтажная fischer MS 38/40	1	
4	Шайба усиленная fischer U 8x40	3	79729
5	Гайка шестигранная fischer MU M8	5	63956
6	Гайка косоугольная fischer HG 38 M8	1	24687
7	Заглушка для траверс fischer AK 38/40	2	79567
8*	Хомут для воздуховодов fischer LGS	1	
9	Болт fischer SKS 8x100	2	79827

*Подбор типоразмеров деталей осуществляется по технической документации fischer.

Несущая способность элементов узла проверяется по технической документации fischer.

Необходимо учитывать требования действующих СНиПов.

fischer 
innovative solutions

Поставщик продукции ООО "1001 КРЕПЕЖ"
www.1001krep.ru +7 (495) 230-10-82

Узел 1.12

Подпись

Дата:

Лист

Листов

Стадия: