

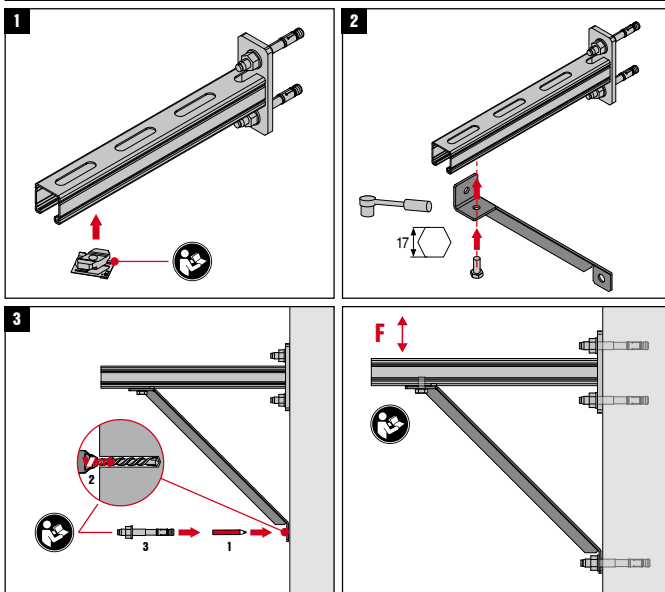
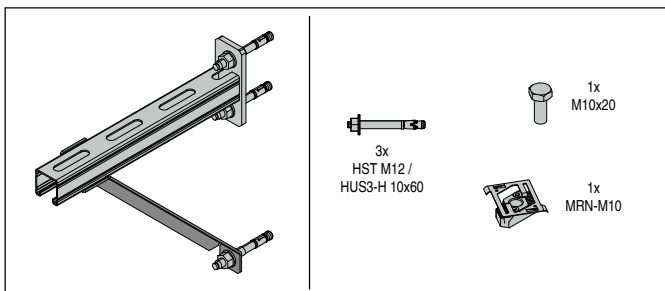
Укосина для консолей MRK-S

ОБЛАСТИ ПРИМЕНЕНИЯ

- Элемент конструкции крепления инженерных систем
- Элемент сборно-разборных конструкций различного назначения
- Рекомендуется для эксплуатации в неагрессивной и слабоагрессивной средах

ПРЕИМУЩЕСТВА

- Типовые элементы модульных систем позволяют сконструировать универсальную сборно-разборную конструкцию
- Несущая способность конструкций определяется с помощью сертифицированного ПО PROFIS Installation
- Удобство в использовании, быстрая установка
- Эстетичный внешний вид



Технические данные

Материал	Сталь СтЗпс по ГОСТ 14637
Покрытие	Электролитическое цинкование, 5 мкм — ГОСТ 9.301

Наименование	Толщина стенки, мм	Длина — L, мм	Высота — H, мм	Упаковка, шт.	Номер артикула
MRK-SL длинная	3	498	526	10	2196204
MRK-SK короткая	3	298	326	10	2196205