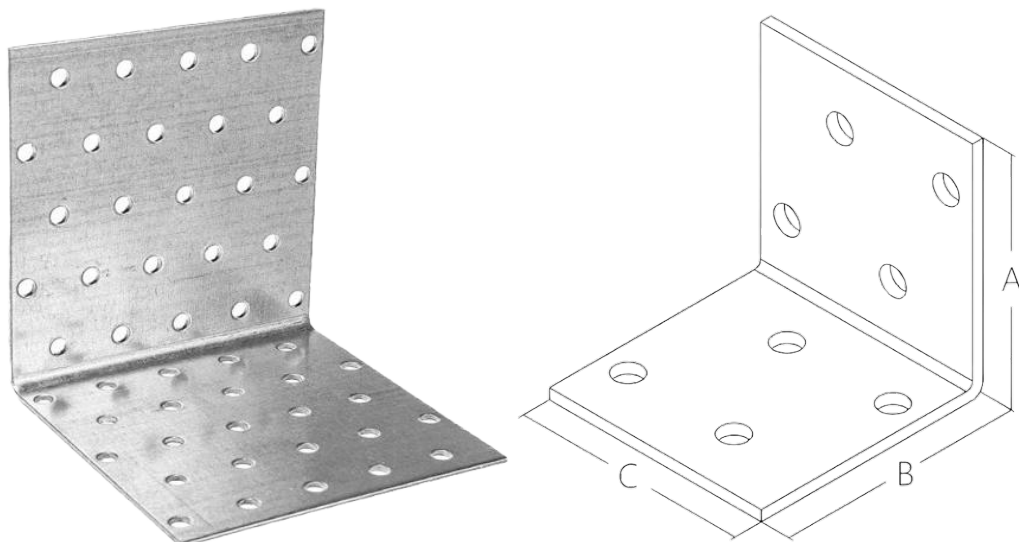


### KUR Уголок крепежный равносторонний оцинкованный

Уголок применяется для соединения и фиксации элементов конструкций под углом 90°. Предназначен для работы с различными видами древесины.



<b>Тип уголка</b>	под 90°
<b>Материал</b>	оцинкованная сталь

#### Технические характеристики

Толщина, мм	Кол-во отверстий, шт.	Диаметр отверстия, мм	Длина (B), мм	Ширина (C), мм	Высота (A), мм	
2	8	4.9	30	20	30	
	10			30		
	4		40	40	20	40
	8				30	
	8				40	
	10				50	
	12				60	
	16				80	
	20				100	
	24				120	
	28				140	
	28				160	
	-				180	
	40				200	
	48		240			
	-		300			
	-		400			
	10		50	50	40	50
	10				50	
	15				60	
20	80					