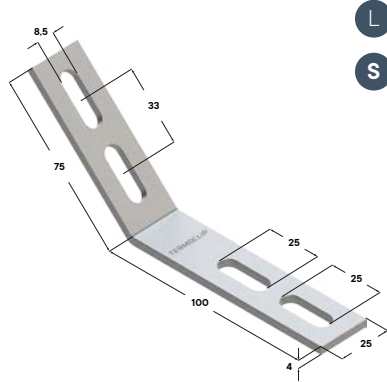
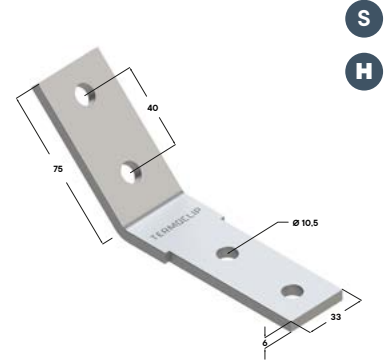


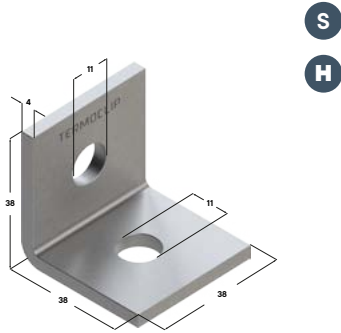
Уголок 90° 28 4F4



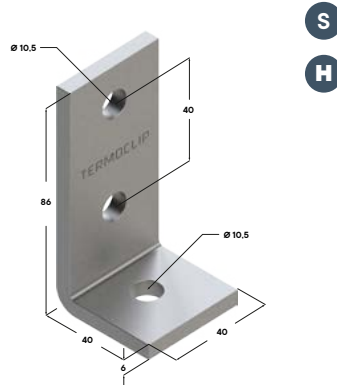
Уголок 45° 28 4F4



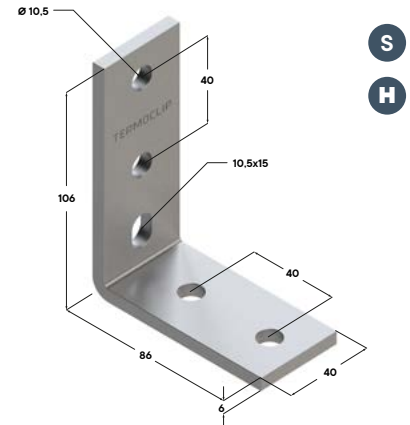
Уголок 45° 38-41 6F4



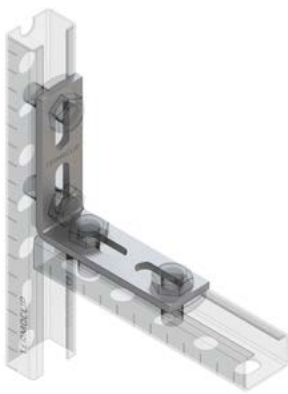
Уголок 90° 38-41 4F2



Уголок 90° 38-41 6F3



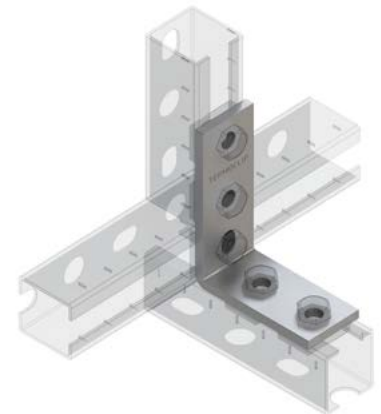
Уголок 90° 38-41 6F5



Узел применения



Узел применения



Узел применения



Высокая несущая способность.



Крепление без сварки и сверления



Форма отверстий обеспечивает точную регулировку соединений

Назначение

Соединительный элемент для монтажа рам, стеллажей, каркасов для легких и средних систем.

Материал

Сталь
Гальваническое покрытие цинком

Монтаж

- Соединение – без сварки.
- Конструктивные элементы монтажных систем обеспечивают возможность сборки, безопасных, многофункциональных и сложных пространственных конструкций.
- Форма отверстий обеспечивает точную и удобную регулировку.
- Уголок может монтироваться в профиль монтажный с помощью шестигранных болтов и гаек быстрого монтажа.
- Снижение трудозатрат при монтаже.

Преимущества:

- Сооружение стабильных конструкций без сварки;
- Высокая гибкость и простой монтаж;
- Хорошая адаптация к ширине монтажных профилей;
- Возможности регулируемого монтажа.

Длина / Ширина, мм	Ширина, мм	Толщина металла, мм	Артикул
80x75	28	4,0	09120001
100x75	25	4,0	09121001
100x75	33	6,0	09252002
38x38	38	4,0	09249001
40x86	40	6,0	09250001
86x106	40	6,0	09251001