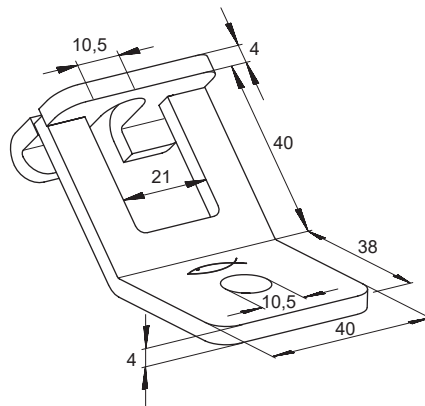


Кронштейн FSB 45° для резьбовой шпильки из горячеоцинкованной стали

Технические характеристики



Технические данные

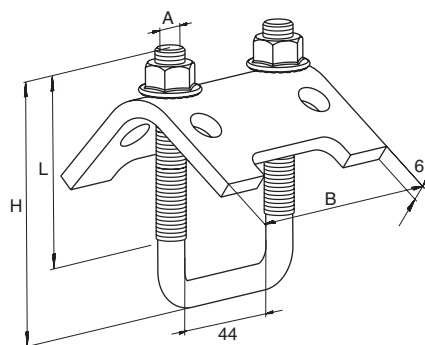
- **Материал:** сталь S235 JR (материал № 10037) по DIN EN 10025
- **Покрытие:** горячее цинкование, не менее 45 мкм, по DIN EN ISO 1461

Тип	Артикул	Количество в упаковке	
		[шт]	
FSB 45° hdg.	538120	20	

Таблица нагрузок на стр. 118

Зажимная скоба TKR для крепления шин к стальным балкам из горячеоцинкованной стали

Технические характеристики



Технические данные

- **Материал пластины/ U-образного болта-скобы:** сталь S235 JR (материал № 10037) по DIN EN 10025
- **Материал шестигранной гайки:** сталь класса прочности 8
- **Покрытие:** горячее цинкование, мин. 40–45 мкм по DIN EN ISO 1461

Тип	Артикул	Для профиля	Резьба	Ширина B	Высота H	Количество в упаковке
			A	В	h	
				[мм]	[мм]	[шт]
TKR 21- 42 hdg.	538122	38/40, 21, 41	M 8	79	97	20
TKR 82 hdg.	538123	40/60, 62, 41D	M 10	79	137	20
TKR 124 hdg.	538124	62 D	M 10	79	179	10

Таблица нагрузок на стр. 119