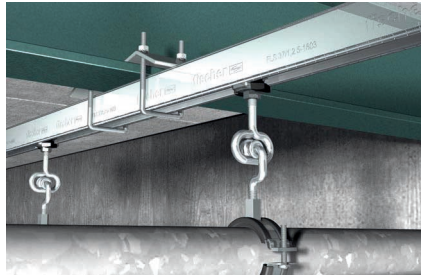


Зажимная скоба TKR 31



Крепление монтажной шины к стальной балке

Применение

- Зажимная скоба TKR предназначена для крепления монтажных шин FLS к стальным балкам. На одну точку крепления необходимо две скобы

Преимущества

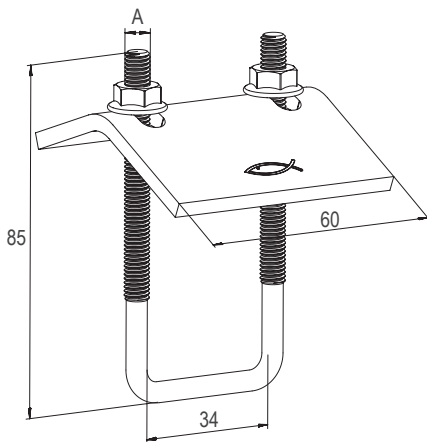
- Конструкция зажимной скобы обеспечивает крепление без дополнительного сверления и сварки
- Конструкция зажимной скобы позволяет закрепить ее ко всем стандартным тавровым балкам
- Зажимная скоба легко регулируется в процессе монтажа

Технические данные

- Материал U-образной скобы:** сталь S235 JR (материал №1.0037) по DIN EN 10025-2
- Материал пластины:** сталь E295 (материал №1.0050) по DIN EN 10025-2
- Материал шестигранной гайки:** сталь класса прочности 8
- Покрывтие:** электроцинкование, мин. 5 мкм по DIN EN ISO 4042

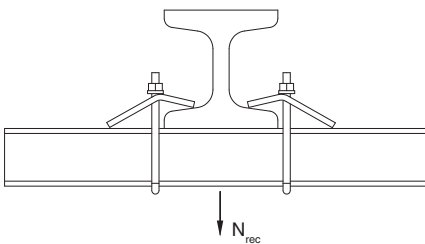
3

Технические характеристики



Тип	Артикул	Резьба	Размер под ключ	Количество в упаковке
TKR 31	538751	M 6	○SW [мм] 10	[шт] 25

Нагрузки



Тип	Артикул	Макс. рекомендованная статическая нагрузка (центральное растяжение)	Момент затяжки
TKR 31	538751	$N_{\text{recom.}}$ [кН] 2.80	T_{inst} [Нм] 5