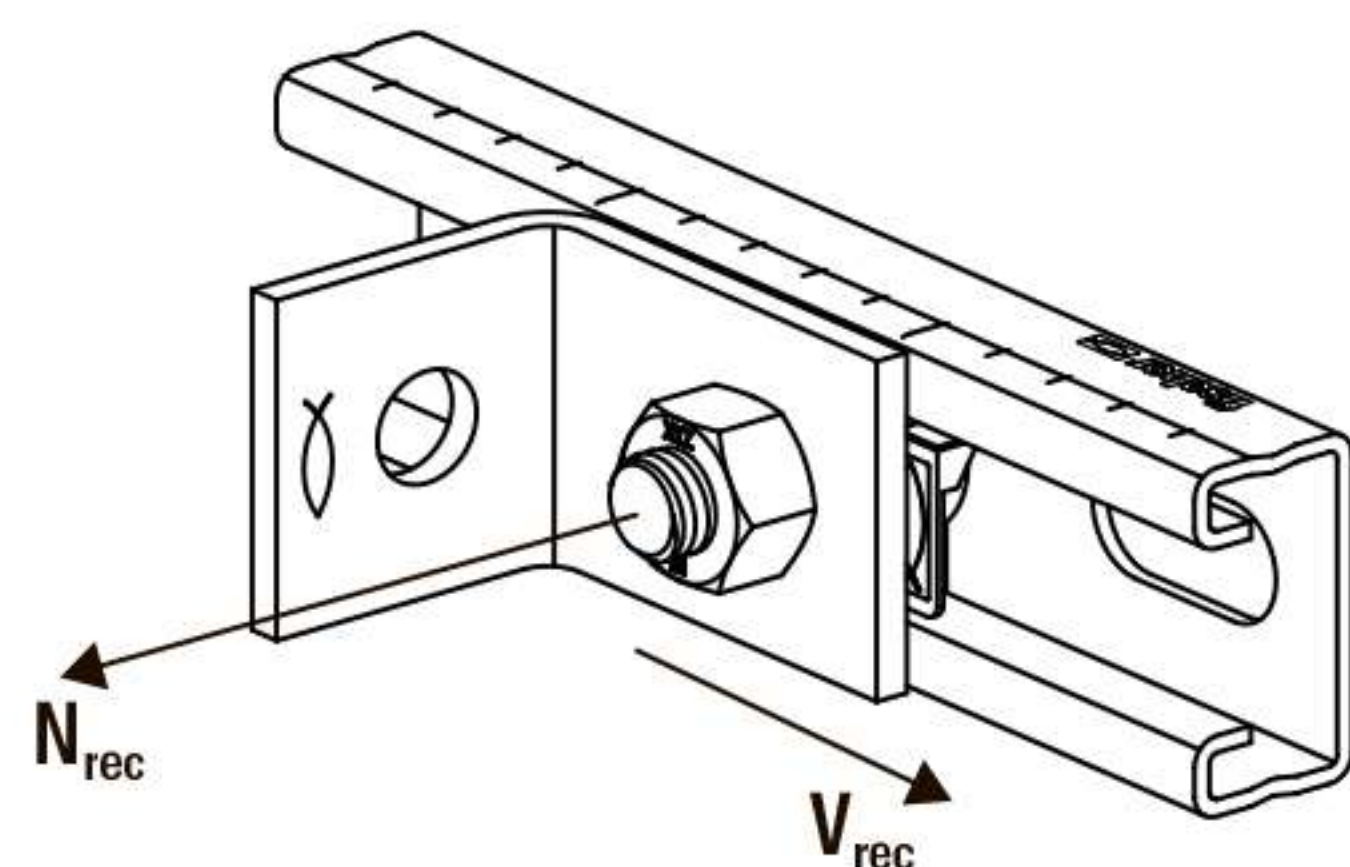


Нагрузки



FCN P 12

Тип	Артикул	Расчетная растягивающая нагрузка для FUS 2,0 мм N_{Rd} [кН]	Расчетная растягивающая нагрузка для FUS 2,5 мм N_{Rd} [кН]	Расчетная сдвигающая нагрузка для FUS 2,0 мм V_{Rd} [кН]	Расчетная сдвигающая нагрузка для FUS 2,5 мм V_{Rd} [кН]	Момент затяжки T_{inst} [Нм]
FCN P 12	546176	9.6	12.0	5.2	6.5	40