



Акционерное общество
"Научно-исследовательский центр "Строительство"
(АО "НИЦ "Строительство")

СТАНДАРТ ОРГАНИЗАЦИИ

АНКЕРНЫЕ КРЕПЛЕНИЯ К БЕТОНУ

ПРАВИЛА ПРОЕКТИРОВАНИЯ

Приложение А (обязательное)

**КНИГА 2. Нормированные параметры и коэффициенты для
расчета анкеров Hilti**

СТО 36554501-048-2016*

Предисловие

Расчетные характеристики и параметры анкеров, приведенные в стандарте, подтверждены на соответствие требованиям ETAG сведениями, представленными в Европейских технических свидетельствах (ETA), технических оценках на рассматриваемую продукцию:

- ETA-98/0001 – Hilti stud anchor HST, HST-R, HST-HCR, HST3, HST3-R (Deutsches Institut fur Bautechnik 28.07.2016);
- ETA-11/0374 – Hilti stud anchor HSA (Deutsches Institut fur Bautechnik 08.08.2016);
- ETA-02/0042 – Hilti HSL3 (Centre Scientifique et Technique du Bâtiment 23.01.2017);
- ETA-02/0032 – Hilti push-in anchor HKD (Deutsches Institut fur Bautechnik 18.10.2012);
- ETA-99/0009 – Hilti HDA, HDA-R (Centre Scientifique et Technique du Bâtiment 06.01.2015);
- ETA-14/0069 – Hilti HMU-PF (Centre Scientifique et Technique du Bâtiment 24.12.2015);
- ETA-02/0027 – Hilti HSC, HSC-R (Centre Scientifique et Technique du Bâtiment 20.09.2012);
- ETA-08/0307 – Hilti screw anchor HUS (Deutsches Institut fur Bautechnik 27.08.2015);
- ETA-13/1038 – Hilti screw anchor HUS3 (Deutsches Institut fur Bautechnik 08.12.2016);
- ETA-05/0255 – Hilti HVU (Deutsches Institut fur Bautechnik 19.01.2016);
- ETA-14/0009 – Hilti HIT-HY 100 (Centre Scientifique et Technique du Bâtiment 24.05.2014);
- ETA-12/0006 – Hilti HIT-HY 200-A with HIT-Z / HIT-Z-R (Deutsches Institut fur Bautechnik 18.08.2016);
- ETA-11/0493 – Injection system Hilti HIT-HY 200-A (Deutsches Institut fur Bautechnik 03.02.2017);
- ETA-16/0143 – Injection system Hilti HIT-RE 500 V3 (Centre scientifique et technique du batiment 30.11.2016);
- ETA-15/0882 – Hilti HIT-RE 100 (Deutsches Institut fur Bautechnik 22.04.2016);
- Техническое заключение «Оценка несущей способности. Заключение по оценке прочности анкера HST3». ООО «Технополис», 2016г.

Указатель разделов и страниц приложения

<u>Механические анкеры с контролируемым моментом затяжки</u>	
Анкеры HST3	1
Анкеры HSA	6
Анкеры HSL.....	9
<u>Механические анкеры с контролем перемещения</u>	
Анкеры HKD.....	12
<u>Механические анкеры с уширением</u>	
Анкеры HDA.....	17
Анкеры HMU	21
Анкеры HSC.....	24
<u>Анкеры-шурупы</u>	
Анкеры HUS3.....	27
Анкеры HUS.....	31
<u>Клеевые анкеры</u>	
Анкеры HVU + HAS.....	35
Анкеры HVU + HIS	39
Анкеры HIT-HY 200-A + HIT-Z.....	42
Анкеры HIT-RE 500 V3 / HIT-RE 100 / HIT-HY 200-A / HIT-HY 100 + HIT-V(HAS)	46
Анкеры HIT-RE 500 V3 / HIT-HY 200-A / HIT-HY 100 + HIS.....	55
Анкеры HIT-RE 500 V3 / HIT-HY 200-A + HZA	61
Анкеры HIT-RE 500 V3 / HIT-RE 100 / HIT-HY 200-A / HIT-HY 100 + Арматура	66
<u>Справочная информация</u>	
Нормативные сопротивления бетона $R_{b,n}$ по СП 63.13330.2012	75
Соответствие обозначений классов бетона стандартов СП63.13330.2012 и EN	75
Примеры расчета	76



Допускаемые при расчете условия установки: **основание бетон В15-В60 с трещинами и без трещин; ударное сверление, алмазное сверление.**

Таблица 1.1 – Конструктивные требования к размещению анкеров HST3

<i>HST3</i>	<i>HST3</i>					
	<i>M8</i>	<i>M10</i>	<i>M12</i>	<i>M16</i>	<i>M20</i>	<i>M24</i>
Эффективная глубина анкеровки h_{ef} (мм)	47	60	70	85	101	125
Минимальная толщина основания h_{min} (мм)	100	120	140	160	200	250
1. Основание из бетона В15 с трещинами						
1.1 Минимальное краевое расстояние c_{min} (мм) для межосевого расстояния s (мм)	55 85	70 120	85 175	90 165	- -	- -
1.2 Минимальное межосевое расстояние s_{min} (мм) для краевого расстояния c (мм)	40 55	55 75	80 95	90 165	- -	- -
2. Основание из бетона В15 без трещин						
2.1 Минимальное краевое расстояние c_{min} (мм) для межосевого расстояния s (мм)	70 130	80 140	100 240	110 170	- -	- -
2.2 Минимальное межосевое расстояние s_{min} (мм) для краевого расстояния c (мм)	60 90	70 100	110 140	90 145	- -	- -
3. Основание из бетона В25 с трещинами						
3.1 Минимальное краевое расстояние c_{min} (мм) для межосевого расстояния s (мм)	40 50	45 80	55 110	65 150	80 180	125 240
3.2 Минимальное межосевое расстояние s_{min} (мм) для краевого расстояния c (мм)	35 50	40 55	50 70	65 95	90 130	125 180
4. Основание из бетона В25 без трещин						
4.1 Минимальное краевое расстояние c_{min} (мм) для межосевого расстояния s (мм)	40 50	50 90	55 110	65 150	80 180	170 295
4.2 Минимальное межосевое расстояние s_{min} (мм) для краевого расстояния c (мм)	35 50	40 60	60 70	65 95	90 130	125 255
<i>HST3-R</i>	<i>HST3-R</i>					
	<i>M8</i>	<i>M10</i>	<i>M12</i>	<i>M16</i>	<i>M20</i>	<i>M24</i>
Эффективная глубина анкеровки h_{ef} (мм)	47	60	70	85	101	125
Минимальная толщина основания h_{min} (мм)	100	120	140	160	200	250
5. Основание из бетона В25 с трещинами						
5.1 Минимальное краевое расстояние c_{min} (мм) для межосевого расстояния s (мм)	40 50	45 80	55 110	65 150	80 180	125 140
5.2 Минимальное межосевое расстояние s_{min} (мм) для краевого расстояния c (мм)	35 50	40 55	50 70	65 95	90 130	125 130

Окончание таблицы 1.1

<i>HST3-R</i>	<i>HST3-R</i>					
	<i>M8</i>	<i>M10</i>	<i>M12</i>	<i>M16</i>	<i>M20</i>	<i>M24</i>
6. Основание из бетона В25 без трещин						
6.1 Минимальное краевое расстояние c_{min} (мм) для межосевого расстояния s (мм)	40 50	50 90	55 110	65 150	80 180	150 235
6.2 Минимальное межосевое расстояние s_{min} (мм) для краевого расстояния c (мм)	35 50	40 60	60 70	65 95	90 130	125 205
<i>HST3/HST3-R</i>	<i>HST3/HST3-R</i>					
	<i>M8</i>	<i>M10</i>	<i>M12</i>	<i>M16</i>	<i>M20</i>	<i>M24</i>
Эффективная глубина анкеровки h_{ef} (мм)	47	60	70	85	101	-
Минимальная толщина основания h_{min} (мм)	80	100	120	140	160	-
7. Основание из бетона В25 с трещинами						
7.1 Минимальное краевое расстояние c_{min} (мм) для межосевого расстояния s (мм)	40 50	60 90	60 120	65 180	120 180	- -
7.2 Минимальное межосевое расстояние s_{min} (мм) для краевого расстояния c (мм)	35 50	40 100	50 90	80 130	120 180	- -
8. Основание из бетона В25 без трещин						
8.1 Минимальное краевое расстояние c_{min} (мм) для межосевого расстояния s (мм)	40 60	60 90	60 120	65 180	120 180	- -
8.2 Минимальное межосевое расстояние s_{min} (мм) для краевого расстояния c (мм)	35 55	40 100	50 100	80 130	120 180	- -
<i>HST3/HST3-R</i>	<i>HST3/HST3-R</i>					
	<i>M8</i>	<i>M10</i>	<i>M12</i>	<i>M16</i>	<i>M20</i>	<i>M24</i>
Эффективная глубина анкеровки h_{ef} (мм)	-	40	50	65	-	-
Минимальная толщина основания h_{min} (мм)	-	80	100	120	-	-
9. Основание из бетона В25 с трещинами						
9.1 Минимальное краевое расстояние c_{min} (мм) для межосевого расстояния s (мм)	- -	45 180	55 210	65 240	- -	- -
9.2 Минимальное межосевое расстояние s_{min} (мм) для краевого расстояния c (мм)	- -	40 90	50 105	65 130	- -	- -
10. Основание из бетона класса В25 без трещин						
10.1 Минимальное краевое расстояние c_{min} (мм) для межосевого расстояния s (мм)	- -	50 190	60 215	65 240	- -	- -
10.2 Минимальное межосевое расстояние s_{min} (мм) для краевого расстояния c (мм)	- -	50 95	55 110	75 140	- -	- -

Таблица 1.2 – Параметры для расчета прочности при растяжении для анкеров HST3

<i>HST3</i>	<i>HST3 / HST3-R</i>								
	<i>M8</i>	<i>M10</i>	<i>M12</i>	<i>M16</i>	<i>M20</i>	<i>M24</i>			
Эффективная глубина анкеровки h_{ef} (мм)	47	40	60	50	70	65	85	101	125
1. Разрушение по стали (п.6.1.1)									
1.1. Нормативное значение силы сопротивления анкера по стали $N_{n,s}$ (кН):									
HST3	19,7	32,5	45,1	76,0	124,2	127,0			
HST3-R	17,7	28,7	42,5	69,4	115,8	156,0			
1.2. Коэффициент надежности γ_{Ns}									
HST3	1,4	1,4	1,4	1,4	1,4	1,41			
HST3-R	1,4	1,4	1,4	1,4	1,4	1,56			

Окончание таблицы 1.2

<i>HST3</i>	<i>HST3 / HST3-R</i>								
	<i>M8</i>	<i>M10</i>	<i>M12</i>	<i>M16</i>	<i>M20</i>	<i>M24</i>			
2. Разрушение по контакту с основанием (п.6.1.2)									
2.1 Нормативное значение силы сопротивления анкера по контакту с основанием $N_{n,p}$ (кН)*									
в бетоне В25 без трещин	12	-	16	-	25	-	-	-	60
в бетоне В25 с трещинами	8	-	14	-	20	-	-	-	40
2.2 Коэффициент условий работы γ_{Np}	1,0								
2.3 Коэффициент, учитывающий фактическую прочность бетона основания ψ_c :									
Бетон В15	0,65						-		
Бетон В20	0,83						-		
Бетон В25	1,0						1,0		
Бетон В30	1,1						1,1		
Бетон В35	1,18						1,18		
Бетон В40	1,26						1,26		
Бетон В45	1,34						1,34		
Бетон В50	1,41						1,41		
Бетон В55	1,48						1,48		
Бетон В60	1,55						1,55		
3. Разрушение от выкалывания бетона основания (п. 6.1.3)									
3.1 Коэффициент условий работы γ_{Nc}	1,0								
4. Разрушение от раскалывания основания (п. 6.1.4)									
4.1 Критическое краевое расстояние при раскалывании $c_{cr,sp}$ (мм)									
Бетон В15	94	-	120	-	140	-	170	-	-
Бетон В25	70	85	90	90	105	105	130	190	190
4.2 Критическое межосевое расстояние при раскалывании $s_{cr,sp}$ (мм)									
Бетон В15	188	-	240	-	280	-	340	-	-
Бетон В25	140	170	180	180	210	210	260	380	380
4.3 Коэффициент условий работы γ_{Nsp}	1,0								
*Для анкеров HST3 с неустановленной величиной нормативной силы сопротивления $N_{n,p}$ проверку прочности по контакту с основанием допускается не выполнять – определяющими являются другие формы разрушения.									

Таблица 1.3 – Параметры для расчета прочности при сдвиге для анкеров HST3

<i>HST3</i>	<i>HST3 / HST3-R</i>								
	<i>M8</i>	<i>M10</i>	<i>M12</i>	<i>M16</i>	<i>M20</i>	<i>M24</i>			
Эффективная глубина анкеровки h_{ef} (мм)	47	40	60	50	70	65	85	101	125
1. Разрушение по стали (п.6.2.1)									
1.1 Нормативное значение силы сопротивления анкера по стали без учета дополнительного момента $V_{n,s}$ (кН):									
HST3									
Бетон В15	11,7	-	22,6	-	23,8	-	49,7	-	-
Бетон В25	13,8	21,9	23,6	34,0	35,4	54,5	55,3	83,9	94,0
HST3-R									
Бетон В15	10,5	-	17,0	-	24,6	-	42,6	-	-
Бетон В25	15,7	25,6	25,3	31,1	36,7	48,6	63,6	97,2	115,0

Окончание таблицы 1.3

<i>HST3</i>	<i>HST3 / HST3-R</i>								
	<i>M8</i>	<i>M10</i>	<i>M12</i>	<i>M16</i>	<i>M20</i>	<i>M24</i>			
1.2 Нормативное значение предельного момента для анкера по стали $M_{n,s}^0$ (Н·м) HST3 HST3-R	30 27	60 53	105 93	240 216	457 425	595 730			
1.3. Коэффициент условий групповой работы анкеров λ_s	1,0								
1.4 Коэффициент надежности γ_{Vs} HST3 HST3-R	1,25 1,25					1,5 1,3			
2. Разрушение от выкалывания бетона основания за анкером (п.6.2.2)									
2.1 Коэффициент учета глубины анкеровки k	2,62	2,67	2,78	3,41	3,20	2,50			
2.2 Коэффициент условий работы $\gamma_{ср}$	1,0								
3. Разрушение от откалывания края основания (п. 6.2.3)									
3.1 Приведенная глубина анкеровки при сдвиге l_f (мм)	47	40	60	50	70	65	85	101	125
3.2 Номинальный диаметр анкера d_{nom} (мм)	8	10	12	16	20	24			
3.3 Коэффициент условий работы $\gamma_{сc}$	1,0								

Таблица 1.4 – Параметры для расчета деформативности при растяжении для анкеров HST3

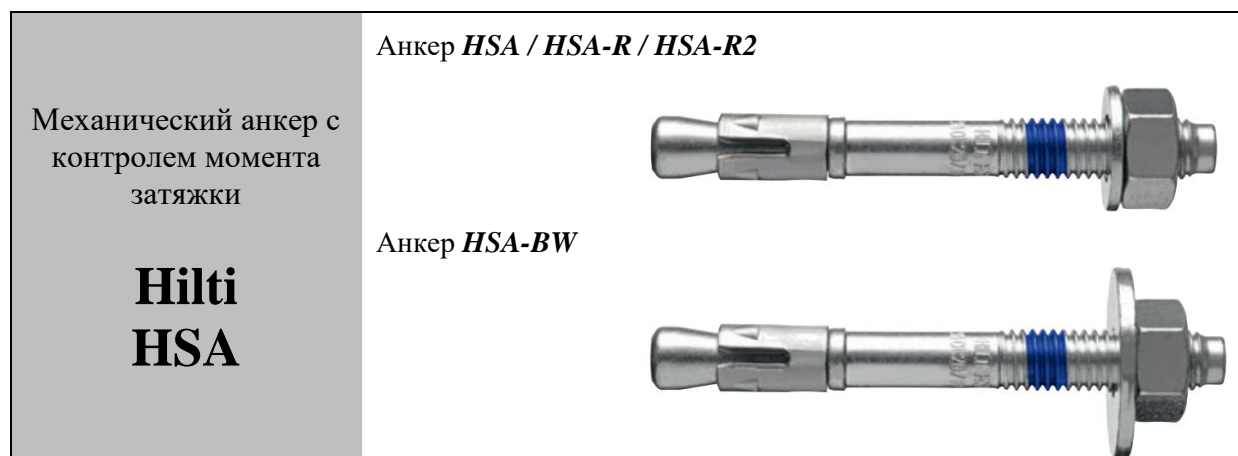
<i>HST3</i>	<i>HST3 / HST3-R</i>								
	<i>M8</i>	<i>M10</i>	<i>M12</i>	<i>M16</i>	<i>M20</i>	<i>M24</i>			
Эффективная глубина анкеровки h_{ef} (мм)	47	40	60	50	70	65	85	101	125
1. Смещение анкеров от растягивающих усилий в бетоне В15 без трещин (п. 7.6)									
1.1. Контрольное значение силы на анкер в бетоне В15 без трещин, N_{cont} (кН)	4,3	-	5,8	-	9,0	-	14,4	-	-
1.2. Перемещения δ_{N0} (мм) HST3	0,3	-	0,1	-	0,1	-	0,3	-	-
1.3. Перемещения $\delta_{N\infty}$ (мм) HST3	0,6	-	0,3	-	0,3	-	0,5	-	-
2. Смещение анкеров от растягивающих усилий в бетоне В15 с трещинами (п. 7.6)									
2.1 Контрольное значение силы на анкер в бетоне В15 с трещинами, N_{cont} (кН)	2,9	-	5,1	-	7,2	-	10,8	-	-
2.2. Перемещения δ_{N0} (мм) HST3	0,2	-	0,3	-	0,3	-	1,2	-	-
2.3. Перемещения $\delta_{N\infty}$ (мм) HST3	0,4	-	0,5	-	0,6	-	2,1	-	-
3. Смещение анкеров от растягивающих усилий в бетоне В25-В60 без трещин (п. 7.6)									
3.1. Контрольное значение силы на анкер в бетоне В25-В60 без трещин, N_{cont} (кН)	5,7	6,1	9,5	8,5	11,9	12,6	18,9	24,4	28,6
3.2. Перемещения δ_{N0} (мм) HST3 HST3-R	0,2 0,2	0,2 0,2	0,3 0,3	0,7 0,7	0,2 0,2	0,8 0,8	0,8 0,8	0,5 0,5	0,5 0,8
3.3. Перемещения $\delta_{N\infty}$ (мм) HST3 HST3-R	0,4 0,4	0,4 0,4	0,5 0,5	1,2 1,2	0,4 0,4	1,5 1,5	1,5 1,5	0,9 0,9	1,4 1,7

Окончание таблицы 1.4

<i>HST3</i>	<i>HST3 / HST3-R</i>								
	<i>M8</i>	<i>M10</i>	<i>M12</i>	<i>M16</i>	<i>M20</i>	<i>M24</i>			
4. Смещение анкеров от растягивающих усилий в бетоне В25-В60 с трещинами (п. 7.6)									
4.1 Контрольное значение силы на анкер в бетоне В25-В60 с трещинами, N_{cont} (кН)	3,6	4,3	5,7	6,1	9,5	9,0	13,4	17,4	19,0
4.2. Перемещения δ_{N0} (мм)									
HST3	0,6	0,6	0,6	0,4	0,8	0,6	1,8	1,3	2,2
HST3-R	0,6	0,6	0,6	0,4	0,8	0,6	1,8	1,3	0,8
4.3. Перемещения $\delta_{N\infty}$ (мм)									
HST3	1,1	1,3	1,3	1,6	1,6	1,7	1,7	1,8	2,5
HST3-R	1,1	1,3	1,3	1,6	1,6	1,7	1,7	1,8	1,7

Таблица 1.5 – Параметры для расчета деформативности при сдвиге для анкеров HST3

<i>HST3</i>	<i>HST3 / HST3-R</i>								
	<i>M8</i>	<i>M10</i>	<i>M12</i>	<i>M16</i>	<i>M20</i>	<i>M24</i>			
Эффективная глубина анкеровки h_{ef} (мм)	47	40	60	50	70	65	85	101	125
1. Смещение анкеров от сдвигающих усилий в бетоне В15 с трещинами и без трещин (п. 7.7)									
1.1. Контрольное значение силы на анкер в бетоне В15 с трещинами и без трещин, V_{cont} (кН)									
HST3	6,4	-	15,1	-	15,8	-	33,1	-	-
HST3-R	8,9	-	14,5	-	21,0	-	36,3	-	-
1.2. Перемещения δ_{V0} (мм)									
HST3	2,4	-	3,2	-	3,0	-	3,4	-	-
HST3-R	9,1	-	4,4	-	6,4	-	11,1	-	-
1.3. Перемещения $\delta_{V\infty}$ (мм)									
HST3	3,5	-	4,8	-	4,6	-	5,0	-	-
HST3-R	13,9	-	4,4	-	6,4	-	11,1	-	-
2. Смещение анкеров от сдвигающих усилий в бетоне В25-В60 с трещинами и без трещин (п. 7.7)									
2.1. Контрольное значение силы на анкер в бетоне В25-В60 с трещинами и без трещин, V_{cont} (кН)									
HST3	7,9	12,5	13,5	19,4	20,2	31,1	31,6	47,9	45,0
HST3-R	8,9	12,5	14,5	19,4	21,0	31,1	36,3	55,6	57,0
2.2. Перемещения δ_{V0} (мм)									
HST3	2,8	4,2	2,5	3,1	3,8	4,4	4,3	2,7	2,0
HST3-R	7,1	3,7	2,3	3,9	3,3	3,5	5,7	3,2	2,5
2.3. Перемещения $\delta_{V\infty}$ (мм)									
HST3	4,2	6,3	3,7	4,7	5,6	6,6	6,4	4,1	3,0
HST3-R	10,7	5,6	3,4	5,8	4,9	5,3	8,5	4,8	3,7



Допускаемые при расчете условия установки: **основание бетон В25-В60 без трещин; ударное сверление.**

Таблица 2.1 – Конструктивные требования к размещению анкеров HSA

<i>HSA</i>	<i>HSA, HSA-BW, HSA-R2, HSA-R</i>																	
	<i>M6</i>			<i>M8</i>			<i>M10</i>			<i>M12</i>			<i>M16</i>			<i>M20</i>		
Эффективная глубина анкеровки h_{ef} (мм)	30	40	60	30	40	70	40	50	80	50	65	100	65	80	120	75	100	115
Минимальная толщина основания h_{min} (мм)	100	100	120	100	100	120	100	120	160	100	140	180	140	160	180	160	220	220
1. Основание без трещин																		
1.1 Минимальное краевое расстояние* c_{min} (мм)	35	35	35	40	35	35	50	40	40	70	65	55	80	75	70	130	120	120
1.2 Минимальное межосевое расстояние* s_{min} (мм)	35	35	35	35	35	35	50	50	50	70	70	70	90	90	90	195	175	175
*Для стандартного момента затяжки																		

Таблица 2.2 – Параметры для расчета прочности при растяжении для анкеров HSA

<i>HSA</i>	<i>HSA, HSA-BW, HSA-R2, HSA-R</i>																	
	<i>M6</i>			<i>M8</i>			<i>M10</i>			<i>M12</i>			<i>M16</i>			<i>M20</i>		
Эффективная глубина анкеровки, h_{ef} (мм)	30	40	60	30	40	70	40	50	80	50	65	100	65	80	120	75	100	115
1. Разрушение по стали (п.6.1.1)																		
1.1. Нормативное значение силы сопротивления анкера по стали $N_{n,s}$ (кН): HSA/HSA-BW: HSA-R2/HSA-R:	9,0 12,2			16,5 18,3			28,0 35,0			41,4 44,6			82,6 90,5			124 97,6		
1.2. Коэффициент надежности γ_{Ns}	1,4																	
2. Разрушение по контакту с основанием (п.6.1.2)																		
2.1 Нормативное значение силы сопротивления анкера по контакту с основанием в бетоне В25 без трещин $N_{n,p}$ (кН)*:	6,0	7,5	9,0	–	–	16	–	–	25	–	–	35	–	–	50	–	–	–

Окончание таблицы 2.2

HSA	HSA, HSA-BW, HSA-R2, HSA-R																	
	M6			M8			M10			M12			M16			M20		
2.2 Коэффициент условий работы γ_{Np}	1,0																	
2.3 Коэффициент, учитывающий фактическую прочность бетона основания ψ_c :																		
Бетон В25	1,0																	
Бетон В30	1,1																	
Бетон В35	1,18																	
Бетон В40	1,26																	
Бетон В45	1,34																	
Бетон В50	1,41																	
Бетон В55	1,48																	
Бетон В60	1,55																	
3. Разрушение от выкалывания бетона основания (п. 6.1.3)																		
3.1 Коэффициент условий работы γ_{Nc}	1,0																	
4. Разрушение от раскалывания основания (п. 6.1.4)																		
4.1 Критическое краевое расстояние при раскалывании $s_{cr,sp}$ (мм)	50	60	65	65	90	100	95	105	145	100	125	155	115	140	190	130	185	200
4.2 Критическое межосевое расстояние при раскалывании $s_{cr,sp}$ (мм)	100	120	130	130	180	200	190	210	290	200	250	310	230	280	380	260	370	400
4.3 Коэффициент надежности γ_{Nsp}	1,0																	
*Для анкеров HSA с неустановленной величиной нормативной силы сопротивления $N_{n,p}$ проверку прочности по контакту с основанием допускается не выполнять – определяющими являются другие формы разрушения.																		

Таблица 2.3 - Параметры для расчета прочности при сдвиге для анкеров HSA

HSA	HSA, HSA-BW, HSA-R2, HSA-R																	
	M6			M8			M10			M12			M16			M20		
Эффективная глубина анкеровки, h_{ef} (мм)	30	40	60	30	40	70	40	50	80	50	65	100	65	80	120	75	100	115
1. Разрушение по стали (п.6.2.1)																		
1.1 Нормативное значение силы сопротивления анкера по стали без учета дополнительного момента $V_{n,s}$ (кН):																		
HSA/HSA-BW:	6,5			10,6			18,9			29,5			51			85,8		
HSA-R2/HSA-R:	7,2			12,3			22,6			29,3			56,5			91,9		
1.2 Нормативное значение предельного момента для анкера по стали $M_{n,s}^0$ (кН·м)																		
HSA/HSA-BW:	9,9			21,7			48,6			91,7			216			454		
HSA-R2/HSA-R:	9,9			21,0			48,6			76,0			200			406		
1.3. Коэффициент условий групповой работы анкеров λ_s	1,0																	

Окончание таблицы 2.3

HSA	HSA, HSA-BW, HSA-R2, HSA-R																	
	M6			M8			M10			M12			M16			M20		
1.4 Коэффициент надежности γ_{Vs}	1,25																	
2. Разрушение от выкалывания бетона основания за анкером (п.6.2.2)																		
2.1 Коэффициент учета глубины анкеровки k	1,0	1,0	2,0	1,0	1,5	2,0	2,4	2,4	2,4	2,0	2,0	2,0	2,9	2,9	2,9	2,0	3,5	3,5
2.2 Коэффициент условий работы γ_{Vcp}	1,0																	
3. Разрушение от откалывания края основания (п. 6.2.3)																		
3.1 Приведенная глубина анкеровки при сдвиге l_f (мм)	30	40	60	30	40	70	40	50	80	50	65	100	65	80	120	75	100	115
3.2 Номинальный диаметр анкера $d_{ном}$ (мм)	6			8			10			12			16			20		
3.3 Коэффициент условий работы γ_{Vc}	1,0																	

Таблица 2.4 - Параметры для расчета деформативности при растяжении для анкеров HSA

HSA	HSA, HSA-BW, HSA-R2, HSA-R																	
	M6			M8			M10			M12			M16			M20		
Эффективная глубина анкеровки, h_{ef} (мм)	30	40	60	30	40	70	40	50	80	50	65	100	65	80	120	75	100	115
1. Смещение анкеров от растягивающих усилий в бетоне без трещин (п. 7.6)																		
1.1. Контрольное значение силы на анкер в бетоне В25-В60 без трещин N_{cont} (кН)	2,9	3,6	4,3	4	6,1	7,6	6,1	8,5	11,9	8,5	12,6	16,7	12,6	17,2	23,8	16,6	25,1	30,8
1.2. Перемещения δ_{N0} (мм)	0,2	0,6	1,0	0,2	1,2	1,8	0,4	1,1	2,0	0,3	1,4	2,3	0,4	1,3	2,1	0,1	0,8	1,9
1.3. Перемещения $\delta_{N\infty}$ (мм)	0,6	1,0	1,4	0,6	1,6	2,2	0,8	1,5	2,4	0,7	1,8	2,7	0,8	1,7	2,5	0,5	1,2	2,3

Таблица 2.5 - Параметры для расчета деформативности при сдвиге для анкеров HSA

HSA	HSA, HSA-BW, HSA-R2, HSA-R																	
	M6			M8			M10			M12			M16			M20		
Эффективная глубина анкеровки, h_{ef} (мм)	30	40	60	30	40	70	40	50	80	50	65	100	65	80	120	75	100	115
1. Смещение анкеров от сдвигающих усилий в бетоне без трещин (п. 7.7)																		
1.1. Контрольное значение силы на анкер в бетоне В25-В60 без трещин V_{cont} (кН)	3,7			6,1			10,8			16,7			29,1			49		
1.2. Перемещения δ_{V0} (мм)	1,6			1,9			2,0			2,1			2,2			2,3		
1.3. Перемещения $\delta_{V\infty}$ (мм)	2,4			2,9			3,0			3,2			3,3			3,5		



Допускаемые при расчете условия установки: **основание бетон В25-В60 с трещинами и без трещин; ударное сверление, алмазное сверление.**

Таблица 3.1 – Конструктивные требования к размещению анкеров HSL

<i>HSL</i>	<i>HSL-3 / HSL-3-B / HSL-3-SK / HSL-3-SH / HSL-3-G</i>					
	<i>M8</i>	<i>M10</i>	<i>M12</i>	<i>M16</i>	<i>M20</i>	<i>M24</i>
Эффективная глубина анкеровки h_{ef} (мм)	60	70	80	100	125	150
Минимальная толщина основания h_{min} (мм)	120	140	160	200	250	300
1. Основание с трещинами и без трещин						
1.1 Минимальное краевое расстояние c_{min} (мм) для межосевого расстояния s (мм)	60 100	70 160	80 240	100 240	150 300	150 300
1.2 Минимальное межосевое расстояние s_{min} (мм) для краевого расстояния c (мм)	60 100	70 100	80 160	100 240	125 300	150 300

Таблица 3.2 – Параметры для расчета прочности при растяжении для анкеров HSL

<i>HSL</i>	<i>HSL-3 / HSL-3-B / HSL-3-SK / HSL-3-SH / HSL-3-G</i>					
	<i>M8</i>	<i>M10</i>	<i>M12</i>	<i>M16</i>	<i>M20</i>	<i>M24</i>
1. Разрушение по стали (п.6.1.1)						
1.1. Нормативное значение силы сопротивления анкера по стали $N_{n,s}$ (кН):	29,3	46,4	67,4	125,6	196,0	282,4
1.2. Коэффициент надежности γ_{Ns}	1,5					
2. Разрушение по контакту с основанием (п.6.1.2)						
2.1 Нормативное значение силы сопротивления анкера по контакту с основанием в бетоне В25 с трещинами $N_{n,p}$ (кН)*:	12	16	-	-	-	-
2.2 Коэффициент условий работы γ_{Np}	1,2	1,0				

Окончание таблицы 3.2

HSL	HSL-3 / HSL-3-B / HSL-3-SK / HSL-3-SH / HSL-3-G					
	M8	M10	M12	M16	M20	M24
2.3 Коэффициент, учитывающий фактическую прочность бетона основания ψ_c :						
Бетон В25	1,0					
Бетон В30	1,1					
Бетон В35	1,18					
Бетон В40	1,26					
Бетон В45	1,34					
Бетон В50	1,41					
Бетон В55	1,48					
Бетон В60	1,55					
3. Разрушение от выкалывания бетона основания (п. 6.1.3)						
3.1 Эффективная глубина анкеровки h_{ef} (мм)	60	70	80	100	125	150
3.2 Коэффициент условий работы γ_{Nc}	1,0					
4. Разрушение от раскалывания основания (п. 6.1.4)						
4.1 Критическое краевое расстояние при раскалывании $c_{cr,sp}$ (мм)	115	135	150	190	240	285
4.2 Критическое межосевое расстояние при раскалывании $s_{cr,sp}$ (мм)	230	270	300	380	480	570
4.3 Коэффициент условий работы γ_{Nsp}	1,0					
* для анкеров HSL в бетоне без трещин и анкеров HSL в бетоне с трещинами с неустановленной величиной нормативного значения силы сопротивления проверке прочности по контакту с основанием допускается не выполнять – определяющими являются другие формы разрушения						

Таблица 3.3 - Параметры для расчета прочности при сдвиге для анкеров HSL

HSL	HSL-3 / HSL-3-B / HSL-3-G / HSL-3-SK / HSL-3-SH					
	M8	M10	M12	M16	M20	M24
1. Разрушение по стали (п.6.2.1)						
1.1 Нормативное значение силы сопротивления анкера по стали без учета дополнительного момента $V_{n,s}$ (кН):						
HSL-3/HSL-3-B	31,1	60,5	89,6	158,5	186,0	204,5
HSL-3-SH/HSL-3-SK	31,1	60,5	89,6	–	–	–
HSL-3-G	26,1	41,8	59,3	120,6	155,3	204,5
HSL-3-G (по шпильке без гильзы)	14,6	23,2	33,7	62,8	98,0	146,5
1.2 Нормативное значение предельного момента для анкера по стали $M^0_{n,s}$ (Н·м)	30	60	105	266	519	898
1.3 Коэффициент условий групповой работы анкеров λ_s	1,0					
1.4 Коэффициент надежности γ_s	1,25					
2. Разрушение от выкалывания бетона основания за анкером (п.6.2.2)						
2.1 Коэффициент учета глубины анкеровки k	2,0					
2.2 Коэффициент условий работы γ_{cr}	1,0					
3. Разрушение от откалывания края основания (п. 6.2.3)						
3.1 Приведенная глубина анкеровки при сдвиге l_f (мм)	60	70	80	100	125	150
3.2 Номинальный диаметр анкера d_{nom} (мм)	12	15	18	24	28	32
3.3 Коэффициент условий работы γ_c	1,0					

Таблица 3.4 - Параметры для расчета деформативности при растяжении для анкеров HSL

HSL	HSL-3 / HSL-3-B / HSL-3-G / HSL-3-SK / HSL-3-SH					
	M8	M10	M12	M16	M20	M24
1. Смещение анкеров от растягивающих усилий в бетоне без трещин (п. 7.6)						
1.1. Контрольное значение силы на анкер в бетоне без трещин N_{cont} (кН)						
Бетон В25	9,3	11,7	14,3	20,0	27,9	36,7
Бетон В60	13,9	18,2	22,2	31,0	43,3	56,9
1.2. Перемещения δ_{N0} (мм)						
Бетон В25	0,1	0,1	0,2	0,3	0,4	0,5
Бетон В60	0,2	0,3	0,3	0,5	0,7	0,9
1.3. Перемещения $\delta_{N\infty}$ (мм)						
Бетон В25	0,2	0,2	0,2	0,4	0,4	0,6
Бетон В60	0,2	0,3	0,3	0,5	0,7	0,9
2. Смещение анкеров от растягивающих усилий в бетоне с трещинами (п. 7.6)						
2.1. Контрольное значение силы на анкер в бетоне с трещинами N_{cont} (кН)						
Бетон В25	3,6	6,4	10,2	14,3	20,0	26,2
Бетон В60	5,5	9,8	15,9	22,1	30,9	40,7
2.2. Перемещения δ_{N0} (мм)						
Бетон В25	0,5	0,5	0,6	0,6	0,7	0,8
Бетон В60	0,6	0,7	0,7	0,8	0,9	1,1
2.3. Перемещения $\delta_{N\infty}$ (мм)						
Бетон В25	1,1	1,1	1,1	1,1	1,1	1,1
Бетон В60	1,1	1,1	1,1	1,1	1,1	1,1

Таблица 3.5 - Параметры для расчета деформативности при сдвиге для анкеров HSL

HSL	HSL-3 / HSL-3-B / HSL-3-SK / HSL-3-SH					
	M8	M10	M12	M16	M20	M24
1. Смещение анкеров от сдвигающих усилий в бетоне с трещинами и без трещин (п. 7.7)						
1.1. Контрольное значение силы на анкер в бетоне В25-В60 V_{cont} (кН)	17,8	34,6	51,2	90,6	106,3	116,9
1.2. Перемещения δ_{V0} (мм)	3,8	5,2	6,3	8,5	7,3	9,5
1.3. Перемещения $\delta_{V\infty}$ (мм)	5,7	7,8	9,4	12,7	11,0	14,3
HSL	HSL-3-G					
	M8	M10	M12	M16	M20	M24
2. Смещение анкеров от сдвигающих усилий в бетоне с трещинами и без трещин (п. 7.7)						
2.1. Контрольное значение силы на анкер в бетоне В25-В60 V_{cont} (кН)	8,6	23,9	33,9	68,9	88,7	116,9
2.2. Перемещения δ_{V0} (мм)	3,7	5,0	6,0	7,9	7,8	9,5
2.3. Перемещения $\delta_{V\infty}$ (мм)	5,6	7,4	9,0	11,9	11,8	14,3

<p>Механический анкер с контролем перемещения</p> <p>Hilti HKD</p>	Анкер HKD-S / HKD-SR	
	Анкер HKD-E / HKD-ER	
	Анкер HKD / HKD wol	
	<p>Дополнительные сведения: для совместного применения с болтами и шпильками класса 4.6/5.6/5.8/8.8 (ISO 898) и из нержавеющей стали A40-70 (ISO 3506)</p>	

Допускаемые при расчете условия установки: **основание бетон В25-В60 без трещин; ударное сверление.**

Таблица 4.1 – Конструктивные требования к размещению анкеров HKD

HKD	HKD-S / HKD-SR / HKD-E / HKD-ER							
	M6X30	M8X30	M10X30	M8X40	M10X40	M12X50	M16X65	M20X80
Эффективная глубина анкеровки h_{ef} (мм)	30	30	30	40	40	50	65	80
Минимальная толщина основания h_{min} (мм)	100	100	100	100	100	100	130	160
1. Основание без трещин								
1.1 Минимальное краевое расстояние c_{min} (мм)	105	105	105	140	140	175	203	280
1.2 Минимальное межосевое расстояние s_{min} (мм)	60	60	60	80	80	125	130	160
HKD	HKD / HKDwol							
	–	M8X30	M10X30	M8X40	M10X40	M12X50	M16X65	M20X80
Эффективная глубина анкеровки h_{ef} (мм)	–	30	30	40	40	50	65	80
Минимальная толщина основания h_{min} (мм)	–	100	100	100	100	100	130	160
2. Основание без трещин								
2.1 Минимальное краевое расстояние c_{min} (мм)	–	120	120	140	140	175	230	280
2.2 Минимальное межосевое расстояние s_{min} (мм)	–	60	60	80	80	125	130	160

Таблица 4.2 – Параметры для расчета прочности при растяжении для анкеров HKD

HKD	HKD-S / HKD-SR / HKD-E / HKD-ER / HKD / HKD wol							
	M6X30	M8X30	M10X30	M8X40	M10X40	M12X50	M16X65	M20X80
1. Разрушение по стали (п.6.1.1)								
1.1. Нормативное значение силы сопротивления анкера по стали $N_{n,s}$ (кН): HKD-S/HKD-SR/HKD-E/HKD-ER: болты / шпильки кл. 4.6 болты / шпильки кл. 5.6 болты / шпильки кл. 5.8 болты / шпильки кл. 8.8 болты / шпильки ст. А40-70 HKD / HKD wol болты / шпильки кл. 4.6 болты / шпильки кл. 5.6 / 5.8 / 8.8	8,0 10,1 10,1 13,4 12,8 – –	14,6 18,3 17,4 17,4 16,8 14,6 17,1	23,2 18,5 18,5 18,5 – 19,9 19,9	14,6 18,3 17,4 17,4 – 14,6 19,4	23,2 19,9 19,9 19,9 21,1 22,1 22,1	33,7 42,2 35,3 35,3 37,3 33,7 36,6	62,8 54,7 54,7 54,7 64,2 62,8 67,5	98,0 86,9 86,9 86,9 102,0 98,0 99,0
1.2. Коэффициент надежности γ_{Ns} HKD-S/HKD-SR/HKD-E/HKD-ER: болты / шпильки кл. 4.6 болты / шпильки кл. 5.6 болты / шпильки кл. 5.8 болты / шпильки кл. 8.8 болты / шпильки ст. А40-70 HKD / HKD wol болты / шпильки кл. 4.6 болты / шпильки кл. 5.6 / 5.8 / 8.8	2,0 2,0 1,5 1,53 1,83 – –	2,0 2,0 1,53 1,53 1,83 2,0	2,0 1,49 1,49 1,49 – 1,5	2,0 2,0 1,53 1,53 – 2,0	2,0 1,49 1,49 1,49 1,83 1,5	2,0 2,0 1,49 1,49 1,83 2,0	2,0 1,47 1,47 1,47 1,83 2,0	2,0 1,47 1,47 1,47 1,83 2,0
2. Разрушение по контакту с основанием (п.6.1.2)								
2.1 Нормативное значение силы сопротивления анкера по контакту с основанием $N_{n,p}$ (кН) *	–	–	–	9,0	–	–	–	–
2.2 Коэффициент условий работы γ_{Np} HKD-S/HKD-SR/HKD-E/HKD-ER HKD / HKD wol	– –	– –	– –	1,2 1,0	– –	– –	– –	– –
2.3 Коэффициент, учитывающий фактическую прочность бетона основания ψ_c : Бетон В25 Бетон В30 Бетон В35 Бетон В40 Бетон В45 Бетон В50 Бетон В55 Бетон В60	1,0 1,1 1,18 1,26 1,34 1,41 1,48 1,55							
3. Разрушение от выкалывания бетона основания (п. 6.1.3)								
3.1 Эффективная глубина анкеровки h_{ef} (мм)	30	30	30	40	40	50	65	80
3.2 Коэффициент условий работы γ_{Nc} HKD-S/HKD-SR/HKD-E/HKD-ER HKD / HKD wol	1,2 1,0						1,0 1,0	
4. Разрушение от раскалывания основания (п. 6.1.4)								
4.1 Критическое краевое расстояние при раскалывании $S_{cr,sp}$ (мм)	105	105	105	140	140	175	227	280
4.2 Критическое межжелезобетонное расстояние при раскалывании $S_{cr,sp}$ (мм)	210	210	210	280	280	350	455	560

Окончание таблицы 4.2

HKD	HKD-S / HKD-SR / HKD-E / HKD-ER / HKD / HKD wol							
	M6X30	M8X30	M10X30	M8X40	M10X40	M12X50	M16X65	M20X80
4.3 Коэффициент условий работы γ_{Nsp} HKD-S/HKD-SR/HKD-E/HKD-ER HKD / HKD wol	1,2						1,0	
	1,0						1,0	
*Для анкеров HKD с неустановленной величиной силы сопротивления $N_{n,p}$ проверку прочности по контакту с основанием допускается не выполнять – определяющими являются другие формы разрушения.								

Таблица 4.3 - Параметры для расчета прочности при сдвиге для анкеров HKD

HKD	HKD-S / HKD-SR / HKD-E / HKD-ER / HKD / HKD wol							
	M6X30	M8X30	M10X30	M8X40	M10X40	M12X50	M16X65	M20X80
Эффективная глубина анкеровки h_{ef} (мм)	30	30	30	40	40	50	65	80
1. Разрушение по стали (п.6.2.1)								
1.1 Нормативное значение силы сопротивления анкера по стали без учета дополнительного момента $V_{n,s}$ (кН): HKD-S/HKD-SR/HKD-E/HKD-ER: болты / шпильки кл. 4.6 болты / шпильки кл. 5.6 болты / шпильки кл. 5.8 болты / шпильки кл. 8.8 болты / шпильки ст. A40-70 HKD / HKD wol болты / шпильки кл. 4.6 болты / шпильки кл. 5.6 / 5.8 / 8.8	4,0 5,0 5,0 5,3 6,4 - -	7,3 7,0 7,0 7,0 8,4 7,3 8,6	7,4 7,4 7,4 7,4 - 10,0 10,0	7,3 7,0 7,0 7,0 - 7,3 9,2	8,0 8,0 8,0 8,0 10,5 11,0 11,0	16,9 14,1 14,1 14,1 18,7 16,9 18,3	21,9 21,9 21,9 21,9 32,1 31,4 33,8	34,7 34,7 34,7 34,7 51,0 49,0 49,5
1.2. Коэффициент надежности γ_s HKD-S/HKD-SR/HKD-E/HKD-ER: болты / шпильки кл. 4.6 болты / шпильки кл. 5.6 болты / шпильки кл. 5.8 болты / шпильки кл. 8.8 болты / шпильки ст. A40-70 HKD / HKD wol болты / шпильки кл. 4.6 болты / шпильки кл. 5.6 болты / шпильки кл. 5.8 / 8.8	1,67 1,67 1,25 1,27 1,52 - - -	1,67 1,27 1,27 1,27 1,52 1,67 1,25 1,25	1,25 1,25 1,25 1,27 - 1,25 1,25 1,25	1,67 1,27 1,27 1,27 - 1,67 1,67 1,67	1,25 1,25 1,25 1,25 1,52 1,25 1,25 1,25	1,67 1,25 1,25 1,25 1,52 1,67 1,25 1,25	1,25 1,25 1,25 1,25 1,52 1,67 1,25 1,25	1,25 1,25 1,25 1,25 1,52 1,67 1,25 1,25
1.3 Нормативное значение предельного момента для анкера по стали $M_{n,s}^0$ (Н·м) HKD-S / HKD-SR / HKD-E / HKD-ER / HKD / HKD wol: болты / шпильки кл. 4.6 болты / шпильки кл. 5.6 / 5.8 болты / шпильки кл. 8.8 болты / шпильки ст. A40-70	6 8 12 11	15 19 30 26	30 37 60 -	15 19 30 -	30 37 60 52	52 65 105 92	133 166 266 233	260 325 519 454
1.4 Коэффициент надежности γ_s HKD-S / HKD-SR / HKD-E / HKD-ER / HKD / HKD wol: болты / шпильки кл. 4.6 / 5.6 болты / шпильки кл. 5.8 / 8.8 болты / шпильки ст. A40-70	1,67 1,25 1,56							
1.5 Коэффициент условий групповой работы анкеров λ_s	1,0							

Окончание таблицы 4.3

HKD	HKD-S / HKD-SR / HKD-E / HKD-ER / HKD / HKD wol							
	M6X30	M8X30	M10X30	M8X40	M10X40	M12X50	M16X65	M20X80
2. Разрушение от выкалывания бетона основания за анкером (п.6.2.2)								
2.1 Коэффициент учета глубины анкеровки k	2							
2.2 Коэффициент условий работы $\gamma_{вр}$	1,0							
3. Разрушение от откалывания края основания (п. 6.2.3)								
3.1 Приведенная глубина анкеровки при сдвиге l_f (мм)	30	30	30	40	40	50	65	80
3.2 Номинальный диаметр анкера $d_{ном}$ (мм)	8	10	12	10	12	15	20	25
3.3 Коэффициент условий работы $\gamma_{вс}$	1,0							

Таблица 4.4 - Параметры для расчета деформативности при растяжении для анкеров HKD

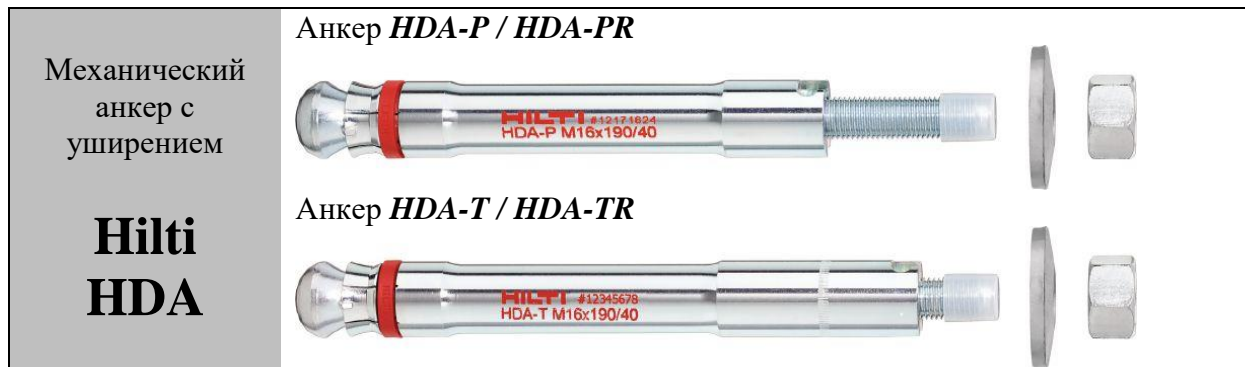
HKD	HKD-S / HKD-SR / HKD-E / HKD-ER							
	M6X30	M8X30	M10X30	M8X40	M10X40	M12X50	M16X65	M20X80
1. Смещение анкеров от растягивающих усилий в бетоне без трещин (п. 7.6)								
1.1. Контрольное значение силы на анкер в бетоне В25-В60 без трещин N_{cont} (кН)	3,3	3,3	3,3	3,6	5,1	7,1	12,6	17,2
1.2. Перемещения δ_{N0} (мм)	0,1	0,1	0,1	0,1	0,1	0,1	0,1	0,1
1.3. Перемещения $\delta_{N\infty}$ (мм)	0,2	0,2	0,2	0,2	0,2	0,2	0,2	0,2
HKD	HKD / HKD wol							
	-	M8X30	M10X30	M8X40	M10X40	M12X50	M16X65	M20X80
2. Смещение анкеров от растягивающих усилий в бетоне без трещин (п. 7.6)								
2.1. Контрольное значение силы на анкер в бетоне В25-В60 без трещин N_{cont} (кН)	-	4,0	4,0	4,3	6,1	8,5	12,6	17,2
2.2. Перемещения δ_{N0} (мм)	-	0,1	0,1	0,1	0,1	0,1	0,1	0,1
2.3. Перемещения $\delta_{N\infty}$ (мм)	-	0,3	0,3	0,3	0,3	0,3	0,2	0,2

Таблица 4.5 - Параметры для расчета деформативности при сдвиге для анкеров HKD

HKD	HKD-S / HKD-E							
	M6X30	M8X30	M10X30	M8X40	M10X40	M12X50	M16X65	M20X80
1. Смещение анкеров от сдвигающих усилий в бетоне без трещин (п.7.7)								
1.1. Контрольное значение силы на анкер в бетоне В25-В60 без трещин V_{cont} (кН)	1,7	3,1	4,3	3,1	4,6	7,2	12,5	19,8
1.2. Перемещения δ_{V0} (мм)	0,35	0,35	0,35	0,4	0,4	0,45	0,75	0,75
1.3. Перемещения $\delta_{V\infty}$ (мм)	0,5	0,5	0,5	0,6	0,6	0,7	1,1	1,1
HKD	HKD-SR / HKD-ER							
	M6X30	M8X30	M10X30	M8X40	M10X40	M12X50	M16X65	M20X80
2. Смещение анкеров от сдвигающих усилий в бетоне без трещин (п.7.7)								
2.1. Контрольное значение силы на анкер в бетоне В25-В60 без трещин V_{cont} (кН)	1,7	3,9	-	-	4,9	8,8	15,1	24
2.2. Перемещения δ_{V0} (мм)	0,35	0,45	-	-	0,45	0,55	0,9	0,9
2.3. Перемещения $\delta_{V\infty}$ (мм)	0,5	0,65	-	-	0,65	0,85	1,3	1,3

Окончание таблицы 4.5

<i>HKD</i>	<i>HKD / HKD wol</i>							
	–	<i>M8X30</i>	<i>M10X30</i>	<i>M8X40</i>	<i>M10X40</i>	<i>M12X50</i>	<i>M16X65</i>	<i>M20X80</i>
3. Смещение анкеров от сдвигающих усилий в бетоне без трещин (п.7.7)								
3.1. Контрольное значение силы на анкер в бетоне В25-В60 без трещин V_{cont} (кН)	–	3,1	4,3	3,1	4,6	7,2	12,5	19,8
3.2. Перемещения δ_{V0} (мм)	–	0,35	0,35	0,4	0,4	0,45	0,75	0,75
3.3. Перемещения $\delta_{V\infty}$ (мм)	–	0,5	0,5	0,6	0,6	0,7	1,1	1,1



Допускаемые при расчете условия установки: **основание бетон В25-В60 с трещинами и без трещин; ударное сверление.**

Таблица 5.1 – Конструктивные требования к размещению анкеров HDA

HDA	HDA-P / HDA-PR				HDA-T / HDA - TR			
	M10	M12	M16	M20	M10	M12	M16	M20
Эффективная глубина анкеровки h_{ef} (мм)	100	125	190	250	100	125	190	250
Максимальная толщина опорной пластины крепежной детали $t_{fix,max}$ (мм)	20	30 50	40 60	50 100	20	30 50	40 60	50 100
Минимальная толщина основания h_{min} (мм)	180	200	270	350	200- t_{fix}	230- t_{fix}	250- t_{fix}	310- t_{fix} 330- t_{fix} 400- t_{fix} 450- t_{fix}
1. Основание с трещинами								
1.1 Минимальное краевое расстояние c_{min} (мм)	80	100	150	200	80	100	150	200
1.2 Минимальное межосевое расстояние s_{min} (мм)	100	125	190	250	100	125	190	250
2. Основание без трещин								
2.1 Минимальное краевое расстояние c_{min} (мм)	80	100	150	200	80	100	150	200
2.2 Минимальное межосевое расстояние s_{min} (мм)	100	125	190	250	100	125	190	250

Таблица 5.2 – Параметры для расчета прочности при растяжении для анкеров HDA

HDA	HDA-P / HDA-T				HDA-PR / HDA - TR		
	M10	M12	M16	M20	M10	M12	M16
1. Разрушение по стали (п.6.1.1)							
1.1. Нормативное значение силы сопротивления анкера по стали $N_{n,s}$ (кН):	46	67	126	192	46	67	126
1.2. Коэффициент надежности γ_{Ns}	1,5				1,6		
2. Разрушение по контакту с основанием (п.6.1.2)							
2.1 Нормативное значение силы сопротивления анкера по контакту с основанием в бетоне В25 с трещинами $N_{n,p}$ (кН)*:	25	35	75	95	25	35	75
2.2 Коэффициент условий работы γ_{Np}	1,0						

Окончание таблицы 5.2

HDA	HDA-P / HDA-T				HDA-PR / HDA - TR		
	M10	M12	M16	M20	M10	M12	M16
2.3 Коэффициент, учитывающий фактическую прочность бетона основания ψ_c : Бетон В25 Бетон В30 Бетон В35 Бетон В40 Бетон В45 Бетон В50 Бетон В55 Бетон В60					1,0 1,1 1,18 1,26 1,34 1,41 1,48 1,55		
3. Разрушение от выкалывания бетона основания (п. 6.1.3)							
3.1 Эффективная глубина анкеровки h_{ef} (мм)	100	125	190	250	100	125	190
3.2 Коэффициент условий работы γ_{Nc}	1,0						
4. Разрушение от раскалывания основания (п. 6.1.4)							
4.1 Критическое краевое расстояние при раскалывании $c_{cr,sp}$ (мм)	150	190	285	375	150	190	285
4.2 Критическое межосевое расстояние при раскалывании $s_{cr,sp}$ (мм)	300	375	570	750	300	375	570
4.3 Коэффициент условий работы γ_{Nsp}	1,0						
* для анкеров HDA в бетоне без трещин проверку прочности по контакту с основанием допускается не выполнять – определяющими являются другие формы разрушения							

Таблица 5.3 - Параметры для расчета прочности при сдвиге для анкеров HDA

HDA	HDA-P / HDA-T				HDA-PR / HDA - TR		
	M10	M12	M16	M20	M10	M12	M16
1. Разрушение по стали (п.6.2.1)							
1.1 Нормативное значение силы сопротивления анкера по стали без учета дополнительного момента $V_{n,s}$ (кН): HDA-P, HDA-PR HDA-T, HDA-TR	22	30	62	92	23	34	63
	см. табл. 5.4						
1.2 Нормативное значение предельного момента для анкера по стали $M^0_{n,s}$ (Н·м)	60	105	266	519	60	105	266
1.3 Коэффициент условий групповой работы анкеров λ_s	1,0						
1.4 Коэффициент надежности γ_{Vs}	1,25				1,33		
2. Разрушение от выкалывания бетона основания за анкером (п.6.2.2)							
2.1 Коэффициент учета глубины анкеровки k	2,0						
2.2 Коэффициент условий работы γ_{cpr}	1,0						
3. Разрушение от откалывания края основания (п. 6.2.3)							
3.1 Приведенная глубина анкеровки при сдвиге l_f (мм)	70	88	90	120	70	88	90
3.2 Номинальный диаметр анкера d_{nom} (мм)	19	21	29	35	19	21	29
3.3 Коэффициент условий работы γ_{vc}	1,0						

Таблица 5.4 - Нормативное значение силы сопротивления анкера HDA-T, HDA-TR по стали без учета дополнительного момента анкеров $V_{n,s}$

Толщина опорной пластины крепежной детали t_{fix} (мм)	Нормативное значение силы сопротивления анкера по стали без учета дополнительного момента анкеров $V_{n,s}$ (кН)						
	<i>HDA-T</i>				<i>HDA-TR</i>		
	<i>M10</i>	<i>M12</i>	<i>M16</i>	<i>M20</i>	<i>M10</i>	<i>M12</i>	<i>M16</i>
$10 \leq t_{fix} < 15$	65	80	-	-	71	87	-
$15 \leq t_{fix} \leq 20$	70	80	140	-	71	87	152
$20 \leq t_{fix} < 25$	-	100	140	205	-	94	152
$25 \leq t_{fix} < 30$	-	100	155	205	-	94	158
$30 \leq t_{fix} < 35$	-	100	170	205	-	109	158
$35 \leq t_{fix} < 40$	-	100	190	205	-	109	170
$40 \leq t_{fix} \leq 50$	-	100	190	235	-	109	170
$50 < t_{fix} \leq 55$	-	-	190	235	-	-	170
$55 \leq t_{fix} \leq 60$	-	-	190	250	-	-	170
$60 < t_{fix} \leq 100$	-	-	-	250	-	-	-

Таблица 5.5 - Параметры для расчета деформативности при растяжении для анкеров HDA

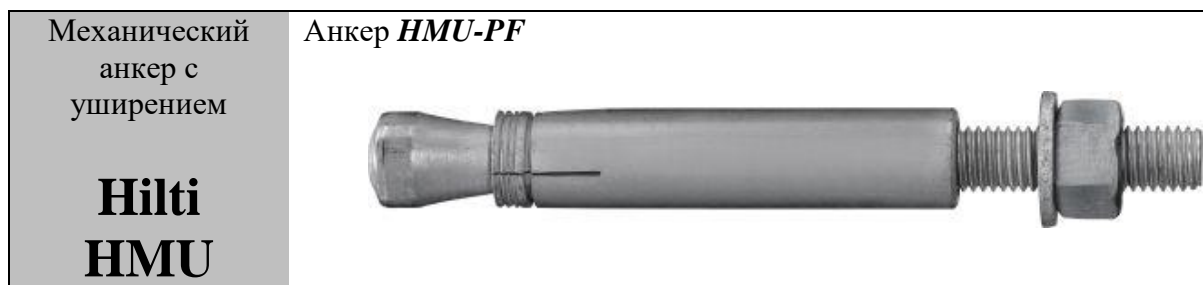
<i>HDA</i>	<i>HDA-P / HDA-T</i>				<i>HDA-PR / HDA - TR</i>		
	<i>M10</i>	<i>M12</i>	<i>M16</i>	<i>M20</i>	<i>M10</i>	<i>M12</i>	<i>M16</i>
1. Смещение анкеров от растягивающих усилий в бетоне без трещин (п. 7.6)							
1.1. Контрольное значение силы на анкер в бетоне В25-В60 без трещин N_{cont} (кН)	21,9	31,9	60,0	91,4	20,5	29,9	56,3
1.2. Перемещения δ_{N0} (мм)	0,4	0,8	1,7	2,4	1,4	1,1	1,7
1.3. Перемещения $\delta_{N\infty}$ (мм)	1,3	1,3	1,7	2,4	1,4	1,1	1,7
2. Смещение анкеров от растягивающих усилий в бетоне с трещинами (п. 7.6)							
2.1 Контрольное значение силы на анкер в бетоне В25-В60 с трещинами N_{cont} (кН)	11,9	16,7	35,7	45,2	11,9	16,7	35,7
2.2. Перемещения δ_{N0} (мм)	0,4	0,8	1,7	2,4	0,8	0,9	1,6
2.3. Перемещения $\delta_{N\infty}$ (мм)	1,3	1,3	1,7	2,4	1,3	1,3	2,1

Таблица 5.6 - Параметры для расчета деформативности при сдвиге для анкеров HDA-P, HDA-PR

<i>HDA-P / HDA-PR</i>	<i>HDA-P</i>				<i>HDA-PR</i>		
	<i>M10</i>	<i>M12</i>	<i>M16</i>	<i>M20</i>	<i>M10</i>	<i>M12</i>	<i>M16</i>
1. Смещение анкеров от сдвигающих усилий в бетоне с трещинами и без трещин (п. 7.7)							
1.1. Контрольное значение силы на анкер в бетоне В25-В60 с трещинами и без трещин V_{cont} (кН)	11,4	17,1	35,9	51,0	13,3	19,3	35,9
1.2. Перемещения δ_{V0} (мм)	2,8	2,5	4,1	5,0	4,2	3,0	6,9
1.3. Перемещения $\delta_{V\infty}$ (мм)	4,1	3,8	6,2	7,5	6,3	4,5	10,4

Таблица 5.7 - Параметры для расчета деформативности при сдвиге для анкеров
HDA-T, HDA-TR

<i>HDA-T / HDA-TR</i>	<i>HDA-T</i>				<i>HDA-TR</i>		
	<i>M10</i>	<i>M12</i>	<i>M16</i>	<i>M20</i>	<i>M10</i>	<i>M12</i>	<i>M16</i>
1. Смещение анкеров от сдвигающих усилий в бетоне с трещинами и без трещин (п. 7.7)							
1.1. Контрольное значение силы на анкер в бетоне В25-В60 с трещинами и без трещин V_{cont} (кН)	33,3	42,8	95,2	119,0	41,7	46,9	73,7
1.2. Перемещения δ_{V0} (мм)	6,2	6,9	10,1	12,0	4,2	3,0	6,9
1.3. Перемещения $\delta_{V\infty}$ (мм)	9,3	10,3	15,1	18,0	6,3	4,5	10,4



Допускаемые при расчете условия установки: **основание бетон В25-В60 с трещинами и без трещин; ударное сверление.**

Таблица 6.1 – Конструктивные требования к размещению анкеров HMU

<i>HMU</i>	<i>HMU-PF</i>		
	<i>M12</i>	<i>M16</i>	
Эффективная глубина анкеровки h_{ef} (мм)	80	100	125
Минимальная толщина основания h_{min} (мм)	160	200	250
1. Основание с трещинами и без трещин			
1.1 Минимальное краевое расстояние c_{min} (мм)	90	100	100
1.2 Минимальное межосевое расстояние s_{min} (мм)	90	100	100

Таблица 6.2 – Параметры для расчета прочности при растяжении для анкеров HMU

<i>HMU</i>	<i>HMU-PF</i>		
	<i>M12</i>	<i>M16</i>	
Эффективная глубина анкеровки h_{ef} (мм)	80	100	125
1. Разрушение по стали (п.6.1.1)			
1.1. Нормативное значение силы сопротивления анкера по стали $N_{n,s}$ (кН):	67,4	125,6	
1.2. Коэффициент надежности γ_{Ns}	1,5		
2. Разрушение по контакту с основанием (п.6.1.2)			
2.1 Нормативное значение силы сопротивления анкера по контакту с основанием в бетоне В25 с трещинами $N_{n,p}$ (кН)*:	25	-*	40
2.2 Коэффициент условий работы γ_{Np}	1,0		
2.3 Коэффициент, учитывающий фактическую прочность бетона основания ψ_c :			
Бетон В25	1,0		
Бетон В30	1,1		
Бетон В35	1,18		
Бетон В40	1,26		
Бетон В45	1,34		
Бетон В50	1,41		
Бетон В55	1,48		
Бетон В60	1,55		
3. Разрушение от выкалывания бетона основания (п. 6.1.3)			
3.1 Коэффициент условий работы γ_{Nc}	1,0		
4. Разрушение от раскалывания основания (п. 6.1.4)			
4.1 Критическое краевое расстояние при раскалывании $c_{cr,sp}$ (мм)	150	150	188
4.2 Критическое межосевое расстояние при раскалывании $s_{cr,sp}$ (мм)	300	300	375
4.3 Коэффициент условий работы γ_{Nsp}	1,0		
* для анкеров HMU-PF в бетоне без трещин и анкера HMU-PF M16x100 в бетоне с трещинами проверку прочности по контакту с основанием допускается не выполнять – определяющими являются другие формы разрушения			

Таблица 6.3 - Параметры для расчета прочности при сдвиге для анкеров НМУ

НМУ	НМУ-PF		
	M12		M16
1. Разрушение по стали (п.6.2.1)			
1.1 Нормативное значение силы сопротивления анкера по стали без учета дополнительного момента $V_{n,s}$ (кН):	33,7	62,8	
1.2 Нормативное значение предельного момента для анкера по стали $M_{n,s}^0$ (Н·м)	105	266	
1.3. Коэффициент условий групповой работы анкеров λ_s	1,0		
1.4. Коэффициент надежности γ_s	1,25		
2. Разрушение от выкалывания бетона основания за анкером (п.6.2.2)			
2.1 Коэффициент учета глубины анкеровки k	2,0		
2.2 Коэффициент условий работы $\gamma_{ср}$	1,0		
3. Разрушение от откалывания края основания (п. 6.2.3)			
3.1 Приведенная глубина анкеровки при сдвиге l_f (мм)	80	100	125
3.2 Номинальный диаметр анкера $d_{ном}$ (мм)	17	21	
3.3 Коэффициент условий работы γ_c	1,0		

Таблица 6.4 - Параметры для расчета деформативности при растяжении для анкеров НМУ

НМУ	НМУ-PF		
	M12		M16
1. Смещение анкеров от растягивающих усилий в бетоне без трещин (п. 7.6)			
1.1. Контрольное значение силы на анкер в бетоне без трещин N_{cont} (кН) Бетон В25 Бетон В60	17,17 26,60	24,00 37,18	33,54 51,96
1.2. Перемещения δ_{N0} (мм) Бетон В25 Бетон В60	0,22 0,33	0,36 0,55	0,50 0,77
1.3. Перемещения $\delta_{N\infty}$ (мм) Бетон В25 Бетон В60	1,48 1,48	1,83 1,83	2,33 2,33
2. Смещение анкеров от растягивающих усилий в бетоне с трещинами (п. 7.6)			
2.1 Контрольное значение силы на анкер в бетоне с трещинами N_{cont} (кН) Бетон В25 Бетон В60	9,52 14,75	17,14 26,56	19,05 29,51
2.2. Перемещения δ_{N0} (мм) Бетон В25 Бетон В60	0,62 0,96	0,65 1,00	0,72 1,11
2.3. Перемещения $\delta_{N\infty}$ (мм) Бетон В25 Бетон В60	1,48 1,48	1,83 1,83	2,33 2,33

Таблица 6.5 - Параметры для расчета деформативности при сдвиге для анкеров НМУ

<i>НМУ</i>	<i>НМУ-РФ</i>	
	<i>М12</i>	<i>М16</i>
1. Смещение анкеров от сдвигающих усилий в бетоне с трещинами и без трещин (п. 7.7)		
1.1. Контрольное значение силы на анкер в бетоне В25-В60 V_{cont} (кН)	19,27	37,83
1.2. Перемещения δ_{V0} (мм)	1,95	3,84
1.3. Перемещения $\delta_{V\infty}$ (мм)	2,93	5,75



Допускаемые при расчете условия установки: **основание бетон В25-В60 с трещинами и без трещин; ударное сверление.**

Таблица 7.1 – Конструктивные требования к установке анкеров HSC

HSC	HSC-A (HSC-AR)				HSC-I (HSC-IR)				
	M8x40	M10x40	M8x50	M12x60	M6x40	M8x40	M10x50	M10x60	M12x60
Эффективная глубина анкеровки h_{ef} (мм)	40	40	50	60	40	40	50	60	60
Минимальная толщина основания h_{min} (мм)	100	100	100	130	100	100	110	130	130
1. Основание с трещинами и без трещин									
1.1 Минимальное краевое расстояние c_{min} (мм)	40	40	50	60	40	40	50	60	60
1.2 Минимальное межосевое расстояние s_{min} (мм)	40	40	50	60	40	40	50	60	60

Таблица 7.2 – Параметры для расчета прочности при растяжении для анкеров HSC

HSC	HSC-A / HSC-AR				HSC-I / HSC-IR				
	M8x40	M10x40	M8x50	M12x60	M6x40	M8x40	M10x50	M10x60	M12x60
1. Разрушение по стали (п.6.1.1)									
1.1. Нормативное значение силы сопротивления анкера по стали $N_{n,s}$ (кН):									
HSC-A / HSC-I	29,3	46,4	29,3	67,4	16,1	24,4	30,3	30,3	36,5
HSC-AR / HSC-IR	25,6	40,6	25,6	59,0	14,1	21,4	26,5	26,5	31,9
1.2. Коэффициент надежности γ_{Ns}									
HSC-A / HSC-I					1,5				
HSC-AR / HSC-IR					1,87				
2. Разрушение по контакту с основанием (п.6.1.2)*									
3. Разрушение от выкалывания бетона основания (п. 6.1.3)									
3.1 Эффективная глубина анкеровки h_{ef} (мм)	40	40	50	60	40	40	50	60	60
3.2 Коэффициент условий работы γ_{Nc}	1,0								

Окончание таблицы 7.2

<i>HSC</i>	<i>HSC-A / HSC-AR</i>				<i>HSC-I / HSC-IR</i>				
	<i>M8x40</i>	<i>M10x40</i>	<i>M8x50</i>	<i>M12x60</i>	<i>M6x40</i>	<i>M8x40</i>	<i>M10x50</i>	<i>M10x60</i>	<i>M12x60</i>
4. Разрушение от раскалывания основания (п. 6.1.4)									
4.1 Критическое краевое расстояние при раскалывании $s_{cr,sp}$ (мм)	65	60	85	90	65	60	85	90	90
4.2 Критическое межосевое расстояние при раскалывании $s_{cr,sp}$ (мм)	130	120	170	180	130	120	170	180	180
4.3 Коэффициент условий работы γ_{Nsp}	1,0								
*Для анкеров HSC проверку прочности по контакту с основанием допускается не выполнять – определяющими являются другие формы разрушения									

Таблица 7.3 – Параметры для расчета прочности при сдвиге для анкеров HSC

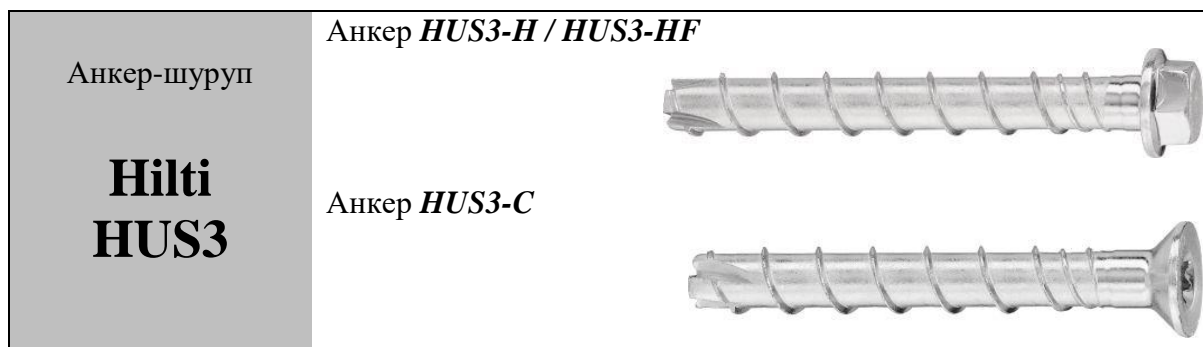
<i>HSC</i>	<i>HSC-A / HSC-AR</i>				<i>HSC-I / HSC-IR</i>				
	<i>M8x40</i>	<i>M10x40</i>	<i>M8x50</i>	<i>M12x60</i>	<i>M6x40</i>	<i>M8x40</i>	<i>M10x50</i>	<i>M10x60</i>	<i>M12x60</i>
Эффективная глубина анкерówki h_{ef} (мм)	40	40	50	60	40	40	50	60	60
1. Разрушение по стали (п.6.2.1)									
1.1 Нормативное значение силы сопротивления анкера по стали без учета дополнительного момента $V_{n,s}$ (кН): HSC-A / HSC-I HSC-AR / HSC-IR	14,6 12,8	23,2 20,3	14,6 12,8	33,7 29,5	8,0 7,0	12,2 10,7	15,2 13,3	15,2 13,3	18,2 16
1.2 Нормативное значение предельного момента для анкера по стали $M^0_{n,s}$ (Н·м) HSC-A / HSC-I HSC-AR / HSC-IR	30 26	60 52	30 26	105 92	12 11	30 26	60 52	60 52	105 92
1.3. Коэффициент условий групповой работы анкеров λ_s	1,0								
1.4. Коэффициент надежности γ_s HSC-A / HSC-I HSC-AR / HSC-IR					1,25 1,56				
2. Разрушение от выкалывания бетона основания за анкером (п.6.2.2)									
2.1 Коэффициент учета глубины анкерówki k	2,0								
2.2 Коэффициент условий работы γ_{Vcp}	1,0								
3. Разрушение от откалывания края основания (п. 6.2.3)									
3.1 Приведенная глубина анкерówki при сдвиге l_f (мм)	40	40	50	60	40	40	50	60	60
3.2 Номинальный диаметр анкера d_{nom} (мм)	14	16	14	18	14	16	18	18	20
3.3 Коэффициент условий работы γ_{Vc}	1,0								

Таблица 7.4 – Параметры для расчета деформативности при растяжении для анкеров HSC

HSC	HSC-A (HSC-AR)				HSC-I (HSC-IR)				
	M8x40	M10x40	M8x50	M12x60	M6x40	M8x40	M10x50	M10x60	M12x60
1. Смещение анкеров от растягивающих усилий в бетоне без трещин (п. 7.6)									
1.1. Контрольное значение силы на анкер в бетоне без трещин N_{cont} (кН)									
Бетон В25	5,1	5,1	7,1	9,3	5,1	5,1	7,1	9,3	9,3
Бетон В60	7,8	7,8	11,0	14,4	7,6	7,8	11,0	14,4	14,4
1.2. Перемещения δ_{N0} (мм)									
Бетон В25	0,1 (0,1)	0,1(0,1)	0,1 (0,1)	0,1 (0,2)	0,1 (0,1)	0,1 (0,1)	0,1 (0,1)	0,1 (0,2)	0,1 (0,2)
Бетон В60	0,2 (0,2)	0,2 (0,2)	0,2 (0,2)	0,2 (0,2)	0,2 (0,2)	0,2 (0,2)	0,2 (0,2)	0,2 (0,2)	0,2 (0,2)
1.3. Перемещения $\delta_{N\infty}$ (мм)									
Бетон В25	0,2 (0,3)	0,2 (0,3)	0,2 (0,3)	0,2 (0,3)	0,2 (0,3)	0,2 (0,3)	0,2 (0,3)	0,2 (0,3)	0,2 (0,3)
Бетон В60	0,2 (0,3)	0,2 (0,3)	0,2 (0,3)	0,2 (0,3)	0,2 (0,3)	0,2 (0,3)	0,2 (0,3)	0,2 (0,3)	0,2 (0,3)
2. Смещение анкеров от растягивающих усилий в бетоне с трещинами (п. 7.6)									
2.1. Контрольное значение силы на анкер в бетоне с трещинами N_{cont} (кН)									
Бетон В25	3,6	3,6	5,1	6,6	3,6	3,6	5,1	6,6	6,6
Бетон В60	5,6	5,6	7,8	10,3	5,6	5,6	7,8	10,3	10,3
2.2. Перемещения δ_{N0} (мм)									
Бетон В25	0,2 (0,4)	0,2 (0,4)	0,3 (0,4)	0,4 (1,0)	0,2 (0,4)	0,2 (0,4)	0,3 (0,5)	0,4 (0,5)	0,4 (1,0)
Бетон В60	0,4 (0,5)	0,4 (0,5)	0,4 (0,5)	0,4 (0,5)	0,4 (0,5)	0,4 (0,5)	0,4 (1,0)	0,4 (1,0)	0,4 (1,0)
2.3. Перемещения $\delta_{N\infty}$ (мм)									
Бетон В25	0,7 (0,9)	0,7 (1,0)	0,6 (0,9)	0,4 (1,0)	0,7 (0,9)	0,7 (1,0)	0,6 (1,2)	0,4 (0,9)	0,4 (1,0)
Бетон В60	0,7 (0,9)	0,7 (1,0)	0,6 (0,9)	0,4 (0,9)	0,7 (0,9)	0,7 (1,0)	0,6 (1,2)	0,4 (0,9)	0,4 (1,0)
Примечания: 1 Для бетонов промежуточных классов по прочности значения деформаций принимать по интерполяции; 2 В скобках даны перемещения для анкеров типа HSC-AR, HSC-IR									

Таблица 7.5 – Параметры для расчета деформативности при сдвиге для анкеров HSC

HSC	HSC-A (HSC-AR)				HSC-I (HSC-IR)				
	M8x40	M10x40	M8x50	M12x60	M6x40	M8x40	M10x50	M10x60	M12x60
1. Смещение анкеров от сдвигающих усилий в бетоне с трещинами и без трещин (п. 7.7)									
1.1. Контрольное значение силы на анкер в бетоне В25-В60 с трещинами и без трещин V_{cont} (кН)	8,4	13,3	8,4	19,3	4,6	7,0	8,7	8,7	10,4
1.2. Перемещения δ_{V0} (мм)	3,0	3,0	2,8	3,0	3,0	3,0	2,8	3,0	3,0
1.3. Перемещения $\delta_{V\infty}$ (мм)	4,5	4,5	4,3	4,5	4,5	4,5	4,3	4,5	4,5



Допускаемые при расчете условия установки: **основание бетон В25-В60 с трещинами и без трещин; ударное сверление.**

Таблица 8.1 – Конструктивные требования к размещению анкеров HUS3

<i>HUS3</i>	<i>HUS3-H / HUS3-C</i>								
	8			10			14		
Тип исполнения анкера	-H, -HF -C			-H, -HF -C			-H, -HF -C		
Номинальная глубина анкеровки h_{nom} (мм)	50	60	70	55	75	85	65	85	115
Эффективная глубина анкеровки h_{ef} (мм)	40	46,4	54,9	41,6	58,6	67,1	49,3	66,3	91,8
Минимальная толщина основания h_{min} (мм)	100	100	120	100	130	140	120	160	200
1. Основание с трещинами и без трещин									
1.1 Минимальное краевое расстояние c_{min} (мм)	50	50	50	50	50	60	60	75	75
1.2 Минимальное межосевое расстояние s_{min} (мм)	40	50	50	50	50	60	60	75	75

Таблица 8.2 – Параметры для расчета прочности при растяжении для анкеров HUS3

<i>HUS3</i>	<i>HUS3-H / HUS3-C</i>								
	8			10			14		
Тип исполнения анкера	-H -C			-H -C			-H -C		
Номинальная глубина анкеровки h_{nom} (мм)	50	60	70	55	75	85	65	85	115
1. Разрушение по стали (п.6.1.1)									
1.1. Нормативное значение силы сопротивления анкера по стали $N_{n,s}$ (кН):	39,2			62,2			96,6		
1.2. Коэффициент надежности γ_{Ns}	1,4								
2. Разрушение по контакту с основанием (п.6.1.2)									
2.1 Нормативное значение силы сопротивления анкера по контакту с основанием $N_{n,p}$ (кН): в бетоне В25 без трещин* в бетоне В25 с трещинами*	9 6	12 9	16 12	12 -	20 -	- -	- -	- -	- -
2.2 Коэффициент условий работы γ_{Np}	1,0								

Окончание таблицы 8.2

<i>HUS3</i>	<i>HUS3-H / HUS3-C</i>								
	8			10			14		
Тип исполнения анкера	<i>-H</i> <i>-C</i>			<i>-H</i> <i>-C</i>			<i>-H</i> <i>-C</i>		
2.3 Коэффициент, учитывающий фактическую прочность бетона основания ψ_c :									
Бетон В25	1,0								
Бетон В30	1,1								
Бетон В35	1,18								
Бетон В40	1,26								
Бетон В45	1,34								
Бетон В50	1,41								
Бетон В55	1,48								
Бетон В60	1,55								
3. Разрушение от выкалывания бетона основания (п. 6.1.3)									
3.1 Эффективная глубина анкеровки h_{ef} (мм)	40	46,4	54,9	41,6	58,6	67,1	49,3	66,3	91,8
3.2 Коэффициент условий работы γ_{Nc}	1,0								
4. Разрушение от раскалывания основания (п. 6.1.4)									
4.1 Критическое краевое расстояние при раскалывании $c_{cr,sp}$ (мм)	60	70	85	65	90	110	85	100	140
4.2 Критическое межжелезобетонное расстояние при раскалывании $s_{cr,sp}$ (мм)	120	140	170	130	180	220	170	200	280
4.3 Коэффициент условий работы γ_{Nsp}	1,0								
* для анкеров HUS3 с неустановленной величиной силы сопротивления $N_{n,p}$ проверку прочности по контакту с основанием допускается не выполнять – определяющими являются другие формы разрушения									

Таблица 8.3 - Параметры для расчета прочности при сдвиге для анкеров HUS3

<i>HUS3</i>	<i>HUS3-H / HUS3-C</i>								
	8			10			14		
Тип исполнения анкера	<i>-H</i> <i>-C</i>			<i>-H</i> <i>-C</i>			<i>-H</i> <i>-C</i>		
Номинальная глубина анкеровки h_{nom} (мм)	50	60	70	55	75	85	65	85	115
Эффективная глубина анкеровки h_{ef} (мм)	40	46,4	54,9	41,6	58,6	67,1	49,3	66,3	91,8
1. Разрушение по стали (п.6.2.1)									
1.1 Нормативное значение силы сопротивления анкера по стали без учета дополнительного момента $V_{n,s}$ (кН):	19	19	22	30	30	34	55	55	62
1.2 Нормативное значение предельного момента для анкера по стали $M_{n,s}^0$ (Н·м)	46			92			187		
1.3 Коэффициент условий групповой работы анкеров λ_s	0,8								
1.4 Коэффициент надежности γ_{Vs}	1,5								

Окончание таблицы 8.3

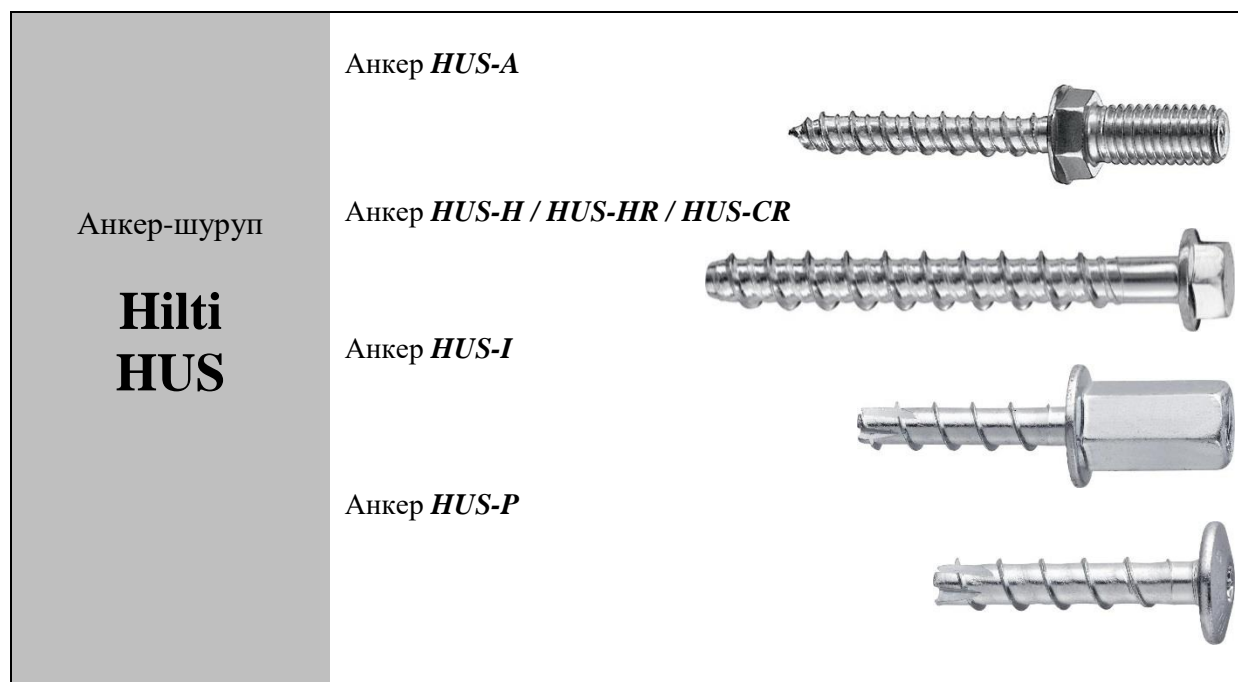
<i>HUS3</i>	<i>HUS3-H / HUS3-C</i>								
	<i>8</i>			<i>10</i>			<i>14</i>		
Тип исполнения анкера	<i>-H</i>			<i>-H</i>			<i>-H</i>		
	<i>-C</i>			<i>-C</i>			<i>-C</i>		
2. Разрушение от выкалывания бетона основания за анкером (п.6.2.2)									
2.1 Коэффициент учета глубины анкеровки k	1,0	2,0	1,0	2,0					
2.2 Коэффициент условий работы $\gamma_{ср}$	1,0								
3. Разрушение от откалывания края основания (п. 6.2.3)									
3.1 Приведенная глубина анкеровки при сдвиге l_f (мм)	40	46,4	54,9	41,6	58,6	67,1	49,3	66,3	91,8
3.2 Номинальный диаметр анкера $d_{ном}$ (мм)	8			10			14		
3.3 Коэффициент условий работы $\gamma_{с}$	1,0								

Таблица 8.4 - Параметры для расчета деформативности при растяжении для анкеров HUS3

<i>HUS3</i>	<i>HUS3-H / HUS3-C</i>								
	<i>8</i>			<i>10</i>			<i>14</i>		
Тип исполнения анкера	<i>-H</i>			<i>-H</i>			<i>-H</i>		
	<i>-C</i>			<i>-C</i>			<i>-C</i>		
Номинальная глубина анкеровки $h_{ном}$ (мм)	50	60	70	55	75	85	65	85	115
1. Смещение анкеров от растягивающих усилий в бетоне без трещин (п. 7.6)									
1.1. Контрольное значение силы на анкер в бетоне В25-В60 без трещин N_{cont} (кН)	6,6	8,9	11,8	8,7	14,8	20,5	12,9	20,1	32,8
1.2. Перемещения δ_{N0} (мм)	0,1	0,2	0,1	0,1	0,1	0,1	0,1	0,2	0,3
1.3. Перемещения $\delta_{N\infty}$ (мм)	0,3			0,2			0,5		
2. Смещение анкеров от растягивающих усилий в бетоне с трещинами (п. 7.6)									
2.1 Контрольное значение силы на анкер в бетоне В25-В60 с трещинами N_{cont} (кН)	4,3	5,7	7,6	5,7	9,5	13,2	8,3	13,0	21,2
2.2. Перемещения δ_{N0} (мм)	0,3	0,4	0,3	0,4	0,4	0,4	0,6	0,5	0,5
2.3. Перемещения $\delta_{N\infty}$ (мм)	0,7	0,7	0,6	0,4	0,4	0,5	0,9	1,2	1,0

Таблица 8.5 - Параметры для расчета деформативности при сдвиге для анкеров HUS3

<i>HUS3</i>	<i>HUS3-H / HUS3-C</i>								
	<i>8</i>			<i>10</i>			<i>14</i>		
Тип исполнения анкера	<i>-H</i>			<i>-H</i>			<i>-H</i>		
	<i>-C</i>			<i>-C</i>			<i>-C</i>		
Номинальная глубина анкеровки $h_{ном}$ (мм)	50	60	70	55	75	85	65	85	115
1. Смещение анкеров от сдвигающих усилий в бетоне с трещинами и без трещин (п. 7.7)									
1.1. Контрольное значение силы на анкер в бетоне В25-В60 с трещинами и без трещин V_{cont} (кН)	8,1			13,3			21,4		
1.2. Перемещения δ_{V0} (мм)	2,5	3,4	2,9	3,8	3,7	3,2	3,6	3,2	2,4
1.3. Перемещения $\delta_{V\infty}$ (мм)	3,7	5,1	4,4	5,7	5,5	4,9	5,4	6,9	3,5



Допускаемые при расчете условия установки: **основание бетон В25-В60 с трещинами и без трещин; ударное сверление.**

Таблица 9.1 – Конструктивные требования к размещению анкеров HUS

<i>HUS</i>	<i>HUS-A / HUS-H / HUS-HR / HUS-CR / HUS-I / HUS-P</i>										
	6			8		10			14		
Тип исполнения анкера	-A -H -I	-P	HR	-HR -CR	-H	-HR -CR	-HR	-HR	-HR	-HR	
Номинальная глубина анкеровки $h_{ном}$ (мм)	55			60	80	70	85	70	90	70	110
Эффективная глубина анкеровки h_{ef} (мм)	42		45	47	64	54	67	54	71	52	86
Минимальная толщина основания h_{min} (мм)	100			100	120	110	130	120	140	140	160
1. Бетонное основание с трещинами											
1.1 Минимальное краевое расстояние c_{min} (мм)	35			45	50	50	50	50	50	50	60
1.2 Минимальное межосевое расстояние s_{min} (мм)	35			45	50	50	50	50	50	50	60
2. Бетонное основание без трещин											
2.1 Минимальное краевое расстояние c_{min} (мм)	35			45	50	65	65	50	50	50	60
2.2 Минимальное межосевое расстояние s_{min} (мм)	35			45	50	65	65	50	50	50	60

Таблица 9.2 – Параметры для расчета прочности при растяжении для анкеров HUS

HUS	HUS-A / HUS-H / HUS-HR / HUS-CR / HUS-I / HUS-P										
	6			8		10		14			
Тип исполнения анкера	-A	-H	-I	-P	HR	-HR	-CR	-H	-HR	-CR	-HR
	Номинальная глубина анкеровки $h_{ном}$ (мм)	55			60	80	70	85	70	90	70
1. Разрушение по стали (п.6.1.1)											
1.1 Нормативное значение силы сопротивления анкера по стали $N_{n,s}$ (кН):	25			24	34,0		55,4		52,6		102,2
1.2 Коэффициент надежности γ_{Ns}	1,5			1,4							
2. Разрушение по контакту с основанием (п.6.1.2)											
2.1 Нормативное значение силы сопротивления анкера по контакту с основанием $N_{n,p}$ (кН)*: в бетоне В25 с трещинами в бетоне В25 без трещин	6,0		5,0	6,0	12	7,5	16	9,0	16	12	25
	9,0	7,5	9,0	12	16	12	20	16	25	-	-
2.2 Коэффициент условий работы γ_{Np}	1,2		1,4	1,2		1,2	1,4	1,2		1,2	
2.3 Коэффициент, учитывающий фактическую прочность бетона основания ψ_c :											
Бетон В25	1,0			1,0		1,0		1,0		1,0	
Бетон В30	1,1			1,1		1,09		1,1		1,1	
Бетон В35	1,18			1,18		1,17		1,18		1,18	
Бетон В40	1,26			1,26		1,22		1,26		1,26	
Бетон В45	1,34			1,34		1,27		1,34		1,34	
Бетон В50	1,41			1,41		1,32		1,41		1,41	
Бетон В55	1,48			1,48		1,37		1,48		1,48	
Бетон В60	1,55			1,55		1,42		1,55		1,55	
3. Разрушение от выкалывания бетона основания (п. 6.1.3)											
3.1 Коэффициент условий работы γ_{Nc}	1,2		1,4	1,2		1,2	1,4	1,2		1,2	
4. Разрушение от раскалывания основания (п. 6.1.4)											
4.1 Критическое краевое расстояние при раскалывании $s_{cr,sp}$ (мм)	$1,5h_{ef}$			$1,5h_{ef}$		$1,5h_{ef}$		$1,8h_{ef}$		$1,8h_{ef}$	
4.2 Критическое межосевое расстояние при раскалывании $s_{cr,sp}$ (мм)	$3h_{ef}$			$3h_{ef}$		$3h_{ef}$		$3,6h_{ef}$		$3,6h_{ef}$	
4.3 Коэффициент условий работы γ_{Nsp}	1,2		1,4	1,2		1,2	1,4	1,2		1,2	
*Для анкеров HUS с неустановленной величиной силы сопротивления $N_{n,p}$ проверку прочности по контакту с основанием допускается не выполнять – определяющими являются другие формы разрушения											

Таблица 9.3 - Параметры для расчета прочности при сдвиге для анкеров HUS

HUS	HUS-A / HUS-H / HUS-HR / HUS-CR / HUS-I / HUS-P											
	6			8		10		14				
Тип исполнения анкера	-A	-H	-I	-P	HR	-HR	-CR	-H	-HR	-CR	-HR	
	Номинальная глубина анкеровки $h_{ном}$ (мм)	55			60	80	70	85	70	90	70	110
1. Разрушение по стали (п.6.2.1)												
1.1 Нормативное значение силы сопротивления анкера по стали без учета дополнительного момента $V_{n,s}$ (кН):	12,5			17	26	23,8		33		55	77	
1.2 Нормативное значение предельного момента для анкера по стали $M_{n,s}^0$ (Н·м)	21			19	36	70		66		193		
1.3. Коэффициент условий групповой работы анкеров λ_s	0,8			1,0	1,0	0,8		1,0		1,0		
1.4 Коэффициент надежности γ_{Vs}	1,5											
2. Разрушение от выкалывания бетона основания за анкером (п.6.2.2)												
2.1 Коэффициент учета глубины анкеровки k	1,5			2,0								
2.2 Коэффициент условий работы γ_{Cp}	1,0											
3. Разрушение от откалывания края основания (п. 6.2.3)												
3.1 Приведенная глубина анкеровки при сдвиге l_f (мм)	$l_f = h_{ef}$											
3.2 Наружный диаметр анкера $d_{ном}$	6			8		10		14				
3.3 Коэффициент условий работы γ_{Cc}	1,0											

Таблица 9.4 - Параметры для расчета деформативности при растяжении для анкеров HUS

HUS	HUS-A / HUS-H / HUS-HR / HUS-CR / HUS-I / HUS-P											
	6			8		10		14				
Тип исполнения анкера	-A	-H	-I	-P	-HR	-HR	-CR	-H	-HR	-CR	-HR	
	Номинальная глубина анкеровки $h_{ном}$ (мм)	55			60	80	70	85	70	90	70	110
1. Смещение анкеров от растягивающих усилий в бетоне без трещин (п. 7.6)												
1.1 Контрольное значение силы на анкер в бетоне В25-В60 без трещин N_{cont} (кН)	3,6	3,0	3,1	4,8	6,3	4,8	6,8	6,3	9,9	7,5	16	
1.2. Перемещения δ_{N0} (мм)	0,2	0,2	0,8	0,7	1,6	0,2	0,3	0,3	1,3	0,7	1,0	
1.3. Перемещения $\delta_{N\infty}$ (мм)	0,3	0,3	0,8	0,7	1,6	0,3	0,7	0,3	1,3	0,7	1,0	
2. Смещение анкеров от растягивающих усилий в бетоне с трещинами (п. 7.6)												
2.1 Контрольное значение силы на анкер в бетоне В25-В60 с трещинами N_{cont} (кН)	2,4			1,7	2,4	4,8	3,0	4,1	3,6	6,3	4,8	9,9
2.2. Перемещения δ_{N0} (мм)	0,1			0,4	0,5	0,7	0,2	0,3	0,3	0,6	0,9	1,4
2.3. Перемещения $\delta_{N\infty}$ (мм)	0,6			0,5	0,7	1,1	0,3	0,7	0,6	1,1	1,1	1,4

Таблица 9.5 - Параметры для расчета деформативности при сдвиге для анкеров HUS

<i>HUS</i>	<i>HUS-A / HUS-H / HUS-HR / HUS-CR / HUS-I / HUS-P</i>										
Тип исполнения анкера	6			8		10			14		
	-A -H -I	-P	-HR	-HR		-H		-HR -CR	-HR		
Номинальная глубина анкеровки h_{nom} (мм)	55			60	80	70	85	70	90	70	110
1. Смещение анкеров от сдвигающих усилий в бетоне с трещинами и без трещин (п. 7.7)											
1.1. Контрольное значение силы на анкер в бетоне В25-В60 с трещинами и без трещин V_{cont} (кН)	6,0		7,8	11,0	12,4	10,3	10,3	13,6	15,7	12,9	27,3
1.2. Перемещения δ_{V0} (мм)	1,9		0,4	2,0	2,3	1,5	1,5	1,1	1,7	3,5	3,9
1.3. Перемещения $\delta_{V\infty}$ (мм)	2,8		0,5	2,4	2,9	2,3	2,3	1,5	2,4	3,9	4,3



Допускаемые при расчете условия установки: **основание бетон В25-В60 без трещин; ударное сверление.**

Таблица 10.1 – Предусмотренные температурные режимы для клеевого анкера HVU

Температурный режим	Допустимый диапазон изменения температур, °С	Максимальная длительная температура эксплуатации, °С	Максимальная кратковременная температура при эксплуатации, °С
Температурный режим I	-43 ... +40	не более 24	40
Температурный режим IV	-43... +80	не более 50	80
Температурный режим V	-43... +120	не более 72	120

Таблица 10.2 – Конструктивные требования к размещению анкеров HVU + HAS

HVU + HAS	HAS / HAS-R / HAS-HCR							
	M8	M10	M12	M16	M20	M24	M27	M30
Эффективная глубина анкеровки h_{ef} (мм)	80	90	110	125	170	210	240	270
Диаметр отверстия для установки анкера d_o (мм)	10	12	14	18	22	28	30	35
Минимальная толщина основания h_{min} (мм)	110	120	140	170	220	270	300	340
1. Бетонное основание без трещин								
1.1 Минимальное краевое расстояние c_{min} (мм)	40	45	55	65	90	120	130	135
1.2 Минимальное межосевое расстояние s_{min} (мм)	40	45	55	65	90	120	130	135

Таблица 10.3 – Параметры для расчета прочности при растяжении для анкеров HVU + HAS

HVU + HAS	HAS / HAS-R / HAS-HCR							
	M8	M10	M12	M16	M20	M24	M27	M30
1. Разрушение по стали (п.6.1.1)								
1.1. Нормативное значение силы сопротивления анкера по стали $N_{n,s}$ (кН):								
HAS 5.8	17	26	38	72	112	160	-	-
HAS 8.8	27	42	61	115	179	256	347	422
HAS-R	23	37	53	101	157	224	217	263
HAS-HCR	27	42	61	115	179	224	-	-

Окончание таблицы 10.3

HVU + HAS	HAS / HAS-R / HAS-HCR							
	M8	M10	M12	M16	M20	M24	M27	M30
1.2. Коэффициент надежности γ_{Ns} HAS 5.8 / 8.8 HAS-R HAS-HCR	1,5 1,87 1,5					1,5 1,87 2,1	1,5 2,86 -	
2. Разрушение от выкалывания бетона основания (п.6.1.3)								
2.1 Эффективная глубина анкеровки h_{ef} (мм)	80	90	110	125	170	210	240	270
2.2 Коэффициент надежности γ_{Nc}	1,5							
3. Разрушение от раскалывания основания (п. 6.1.4)								
3.1 Критическое краевое расстояние при раскалывании $c_{cr,sp}$ (мм) $h/h_{ef} \geq 2,0$ $1,3 < h/h_{ef} < 2,0$ $h/h_{ef} \leq 1,3$	1,0 h_{ef} 4,6 $h_{ef} - 1,8 h$ 2,26 h_{ef}							
3.2 Критическое межосевое расстояние при раскалывании $s_{cr,sp}$ (мм)	2 $c_{cr,sp}$							
3.3 Коэффициент условий работы γ_{Nsp}	1,0							
4. Комбинированное разрушение по контакту и выкалыванию бетона основания (п.6.1.5)								
4.1 Номинальный диаметр анкера d_{nom} (мм)	8	10	12	16	20	24	27	30
4.2 Нормативное сцепление клеевого анкера с бетоном В25 без трещин $\tau_{n,urc}$ (Н/мм ²) Температурный режим I (40/24 °С) Температурный режим IV (80/50 °С) Температурный режим V (120/72 °С)	12,4 9,9 4,5	12,4 8,8 4,2	12,1 9,6 3,9	9,5 8,0 4,0	10,8 7,0 3,7	8,8 7,3 3,8	9,8 6,9 3,7	9,8 6,7 2,9
4.3 Коэффициент, учитывающий фактическую прочность бетона основания ψ_c Бетон В25 Бетон В30 Бетон В35 Бетон В40 Бетон В45 Бетон В50 Бетон В55 Бетон В60	1,00 1,03 1,06 1,07 1,09 1,10 1,12 1,13							
4.4 Коэффициент условий работы γ_{Np}	1,0							

Таблица 10.4 - Параметры для расчета прочности при сдвиге для анкеров HVU + HAS

HVU + HAS	HAS / HAS-R / HAS-HCR							
	M8	M10	M12	M16	M20	M24	M27	M30
Эффективная глубина анкеровки h_{ef} (мм)	80	90	110	125	170	210	240	270
1. Разрушение по стали (п.6.2.1)								
1.1 Нормативное значение силы сопротивления анкера по стали без учета дополнительного момента $V_{n,s}$ (кН): HAS 5.8 HAS 8.8 HAS-R HAS-HCR	8,5 13,5 12 13	13 21 18 21	19 30,5 27 31	36 58 51 58	56 90 79 90	80 128 112 112	- 174 108 -	- 211 132 -

Окончание таблицы 10.4

HVU + HAS	HAS / HAS-R / HAS-HCR							
	M8	M10	M12	M16	M20	M24	M27	M30
1.2 Нормативное значение предельного момента для анкера по стали $M_{n,s}^0$ (Н·м):								
HAS 5.8	16	33	56	147	284	486	-	-
HAS 8.8	25,5	53	90	234	455	777	1223	1637
HAS-R	23	45	79	205	398	680	765	1023
HAS-HCR	26	52	90	234	455	680	-	-
1.3 Коэффициент условий групповой работы анкеров λ_s	1,0							
1.4 Коэффициент надежности γ_{Vs}								
HAS 5.8 / 8.8	1,25				1,25		1,25	
HAS-R	1,56				1,56		2,38	
HAS-HCR	1,25				1,75		-	
2. Разрушение от выкалывания бетона основания за анкером (п.6.2.2)								
2.1 Коэффициент учета глубины анкеровки k	2,0							
2.2 Коэффициент условий работы γ_{Cp}	1,0							
3. Разрушение от откалывания края основания (п. 6.2.3)								
3.1 Приведенная глубина анкеровки при сдвиге l_f (мм)	80	90	110	125	170	210	240	270
3.2 Номинальный диаметр анкера $d_{ном}$ (мм)	8	10	12	16	20	24	27	30
3.3 Коэффициент условий работы γ_{C}	1,0							

Таблица 10.5 - Параметры для расчета деформативности при растяжении для анкеров HVU + HAS

HVU + HAS	HAS / HAS-R / HAS-HCR							
	M8	M10	M12	M16	M20	M24	M27	M30
1. Смещение анкеров от растягивающих усилий в бетоне без трещин (п. 7.6)								
1.1. Контрольное значение силы на анкер в бетоне В25-В60 без трещин N_{cont} (кН)								
Температурный режим I (40/24 °С)	8,1	12,4	18,1	28,6	53,3	66,7	85,2	119
Температурный режим IV (80/50 °С)	8,1	11,9	18,1	23,8	35,7	54,8	66,7	81,0
Температурный режим V (120/72 °С)	4,3	5,7	7,6	11,9	19,0	28,6	35,7	35,7
1.2. Перемещения δ_{N0} (мм)								
Температурный режим I (40/24 °С)	0,15	0,2	0,2	0,2	0,3	0,3	0,4	0,45
Температурный режим IV (80/50 °С)	0,15	0,15	0,2	0,2	0,2	0,25	0,25	0,3
Температурный режим V (120/72 °С)	0,1	0,1	0,1	0,1	0,1	0,15	0,15	0,15
1.3. Перемещения $\delta_{N\infty}$ (мм)								
Температурный режим I (40/24 °С)	0,4	0,45	0,5	0,55	0,8	0,8	1,0	1,1
Температурный режим IV (80/50 °С)	0,4	0,4	0,5	0,5	0,55	0,65	0,65	0,7
Температурный режим V (120/72 °С)	0,2	0,2	0,2	0,25	0,3	0,35	0,35	0,35

Таблица 10.6 - Параметры для расчета деформативности при сдвиге для анкеров HVU+HAS

<i>HVU + HAS</i>	<i>HAS / HAS-R / HAS-HCR</i>							
	<i>M8</i>	<i>M10</i>	<i>M12</i>	<i>M16</i>	<i>M20</i>	<i>M24</i>	<i>M27</i>	<i>M30</i>
1. Смещение анкеров от сдвигающих усилий в бетоне без трещин (п.7.7)								
1.1. Контрольное значение силы на анкер в бетоне В25-В60 без трещин V_{cont} (кН)	4,9	7,4	10,9	20,6	32	45,7	99,4	120,6
1.2. Перемещения δ_{V0} (мм)	0,4	0,6	0,7	0,9	1,1	1,3	2,8	3,4
1.3. Перемещения $\delta_{V\infty}$ (мм)	0,6	0,9	1,1	1,4	1,7	2	4,2	5,1



Допускаемые при расчете условия установки: **основание бетон В25-В60 без трещин; ударное сверление.**

Таблица 11.1 - Предусмотренные температурные режимы для клеевого анкера HVU

Температурный режим	Допустимый диапазон изменения температур, °С	Максимальная длительная температура эксплуатации, °С	Максимальная кратковременная температура при эксплуатации, °С
Температурный режим I	-43 ... +40	не более 24	40
Температурный режим IV	-43... +80	не более 50	80
Температурный режим V	-43... +120	не более 72	120

Таблица 11.2 – Конструктивные требования к размещению анкеров HVU + HIS

<i>HVU + HIS</i>	<i>HIS-N / HIS-RN</i>				
	<i>M8</i>	<i>M10</i>	<i>M12</i>	<i>M16</i>	<i>M20</i>
Эффективная глубина анкеровки h_{ef} (мм)	90	110	125	170	205
Диаметр отверстия для установки анкера d_0 (мм)	14	18	22	28	32
Минимальная толщина основания h_{min} (мм)	120	150	170	230	270
1. Бетонное основание без трещин					
1.1 Минимальное краевое расстояние c_{min} (мм)	40	45	60	80	125
1.2 Минимальное межосевое расстояние s_{min} (мм)	40	45	60	80	125

Таблица 11.3 – Параметры для расчета прочности при растяжении для анкеров HVU+HIS

<i>HVU + HIS</i>	<i>HIS-N / HIS-RN</i>				
	<i>M8</i>	<i>M10</i>	<i>M12</i>	<i>M16</i>	<i>M20</i>
1. Разрушение по стали (п.6.1.1)					
1.1. Нормативное значение силы сопротивления анкера по стали $N_{n,s}$ (кН):					
HIS-N + болт / шпилька кл.8.8	17	26	38	72	112
HIS-RN + болт / шпилька кл.70	27	42	61	115	179

Окончание таблицы 11.3

HVU + HIS	HIS-N / HIS-RN				
	M8	M10	M12	M16	M20
1.2. Коэффициент надежности γ_{Ns} HIS-N + болт / шпилька кл.8.8 HIS-RN + болт / шпилька кл.70	1,43 1,87	1,5 1,87		1,47 1,87	1,47 2,4
2. Разрушение от выкалывания бетона основания (п.6.1.3)					
2.1 Эффективная глубина анкеровки h_{ef} (мм)	90	110	125	170	205
2.2 Коэффициент условий работы γ_{Nc}	1,0				
3. Разрушение от раскалывания основания (п. 6.1.4)					
3.1 Критическое краевое расстояние при раскалывании $c_{cr,sp}$ (мм) $h/h_{ef} \geq 2,0$ $1,3 < h/h_{ef} < 2,0$ $h/h_{ef} \leq 1,3$	1,0 h_{ef} 4,6 $h_{ef} - 1,8 h$ 2,26 h_{ef}				
3.2 Критическое межосевое расстояние при раскалывании $s_{cr,sp}$ (мм)	2 $c_{cr,sp}$				
3.3 Коэффициент условий работы γ_{Nsp}	1,0				
4. Комбинированное разрушение по контакту и выкалыванию бетона основания (п.6.1.5)					
4.1 Номинальный диаметр анкера d_{nom} (мм)	12,5	16,5	20,5	25,4	27,6
4.2 Нормативное сцепление клеевого анкера с бетоном В25 без трещин $\tau_{n,urc}$ (Н/мм ²) Температурный режим I (40/24 °С) Температурный режим IV (80/50 °С) Температурный режим V (120/72 °С)	7,1 5,7 2,5	6,1 6,1 2,1	6,2 6,2 2,0	7,0 5,5 2,9	7,9 5,3 2,8
4.3 Коэффициент, учитывающий фактическую прочность бетона основания ψ_c Бетон В25 Бетон В30 Бетон В35 Бетон В40 Бетон В45 Бетон В50 Бетон В55 Бетон В60	1,0 1,06 1,12 1,15 1,18 1,21 1,25 1,28				
4.4 Коэффициент условий работы γ_{Np}	1,0				

Таблица 11.4 - Параметры для расчета прочности при сдвиге для анкеров HVU + HIS

HVU + HIS	HIS-N / HIS-RN				
	M8	M10	M12	M16	M20
Эффективная глубина анкеровки h_{ef} (мм)	90	110	125	170	205
1. Разрушение по стали (п.6.2.1)					
1.1 Нормативное значение силы сопротивления анкера по стали без учета дополнительного момента $V_{n,s}$ (кН): HIS-N + болт / шпилька кл.8.8 HIS-RN + болт / шпилька кл.70	13 13	23 20	39 30	59 55	55 83
1.2 Нормативное значение предельного момента для анкера по стали $M^0_{n,s}$ (Н·м): HIS-N + болт / шпилька кл.8.8 HIS-RN + болт / шпилька кл.70	30 26	60 52	105 92	266 233	519 454
1.3 Коэффициент условий групповой работы анкеров λ_s	1,0				

Окончание таблицы 11.4

<i>HVU + HIS</i>	<i>HIS-N / HIS-RN</i>				
	<i>M8</i>	<i>M10</i>	<i>M12</i>	<i>M16</i>	<i>M20</i>
1.4. Коэффициент надежности γ_s HIS-N + болт / шпилька кл.8.8 HIS-RN + болт / шпилька кл.70	1,25		1,50		1,5
	1,56		1,56		2,0
2. Разрушение от выкалывания бетона основания за анкером (п.6.2.2)					
2.1 Коэффициент учета глубины анкеровки k	2,0				
2.2 Коэффициент условий работы $\gamma_{ср}$	1,0				
3. Разрушение от откалывания края основания (п. 6.2.3)					
3.1 Приведенная глубина анкеровки при сдвиге l_f (мм)	90	110	125	170	205
3.2 Номинальный диаметр анкера $d_{ном}$ (мм)	12,5	16,5	20,5	25,4	27,6
3.3 Коэффициент условий работы γ_c	1,0				

Таблица 11.5 - Параметры для расчета деформативности при растяжении для анкеров HVU + HIS

<i>HVU + HIS</i>	<i>HIS-N / HIS-RN</i>				
	<i>M8</i>	<i>M10</i>	<i>M12</i>	<i>M16</i>	<i>M20</i>
1. Смещение анкеров от растягивающих усилий в бетоне без трещин (п. 7.6)					
1.1. Контрольное значение силы на анкер в бетоне В25-В60 без трещин N_{cont} (кН) Температурный режим I (40/24 °С) Температурный режим IV (80/50 °С) Температурный режим V (120/72 °С)	11,9 9,5 4,3	19,0 15,7 7,6	28,6 22,5 9,5	45,2 35,7 19,0	53,0 45,2 23,8
1.2. Перемещения δ_{l0} (мм) Температурный режим I (40/24 °С) Температурный режим IV (80/50 °С) Температурный режим V (120/72 °С)	0,2 0,15 0,1	0,2 0,2 0,1	0,25 0,2 0,1	0,3 0,25 0,15	0,35 0,3 0,15
1.3. Перемещения $\delta_{N\infty}$ (мм) Температурный режим I (40/24 °С) Температурный режим IV (80/50 °С) Температурный режим V (120/72 °С)	0,5 0,4 0,2	0,55 0,45 0,2	0,65 0,5 0,2	0,8 0,65 0,35	0,85 0,7 0,4

Таблица 11.6 - Параметры для расчета деформативности при сдвиге для анкеров HVU + HIS

<i>HVU + HIS</i>	<i>HIS-N / HIS-RN</i>				
	<i>M8</i>	<i>M10</i>	<i>M12</i>	<i>M16</i>	<i>M20</i>
1. Смещение анкеров от сдвигающих усилий в бетоне без трещин (п.7.7)					
1.1. Контрольное значение силы на анкер в бетоне В25-В60 без трещин V_{cont} (кН)	7,4	13,1	18,6	28,1	26,2
1.2. Перемещения δ_{V0} (мм)	0,7	1	1,1	1,6	2,0
1.3. Перемещения $\delta_{V\infty}$ (мм)	1,1	1,5	1,7	2,4	3,0



Допускаемые при расчете условия установки: **основание бетон В25-В60 с трещинами и без трещин; ударное сверление, алмазное сверление.**

Таблица 12.1 - **Предусмотренные температурные режимы для клевого анкера HIT-HY 200-A**

Температурный режим	Допустимый диапазон изменения температур, °С	Максимальная длительная температура эксплуатации, °С	Максимальная кратковременная температура при эксплуатации, °С
Температурный режим I	-43 ... +40	не более 24	40
Температурный режим IV	-43... +80	не более 50	80
Температурный режим V	-43... +120	не более 72	120

Таблица 12.2 – **Конструктивные требования к размещению анкеров HIT-HY 200-A + HIT-Z**

HIT-HY 200-A + HIT-Z	HIT-Z / HIT-Z-R				
	M8	M10	M12	M16	M20
Эффективная глубина анкерки h_{ef} (мм)	60 – 100	60 – 120	60 – 144	96 – 192	100 – 220
Диаметр отверстия для установки анкера d_0 (мм)	10	12	14	18	22
Минимальная толщина основания при прочистке установочного отверстия h_{min} (мм)	$h_{ef} + 30$ мм, но не менее 100 мм			$h_{ef} + 45$ мм	
Минимальная толщина основания без прочистки установочного отверстия h_{min} (мм)	$h_{ef} + 60$ мм			$h_{ef} + 100$ мм	
1. Бетонное основание с трещинами и без трещин					
1.1 Минимальное краевое расстояние c_{min} (мм)	см. поз. 2				
1.2 Минимальное межосевое расстояние s_{min} (мм)					

Окончание таблицы 12.2

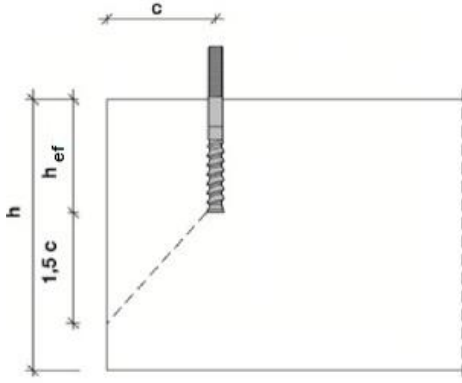
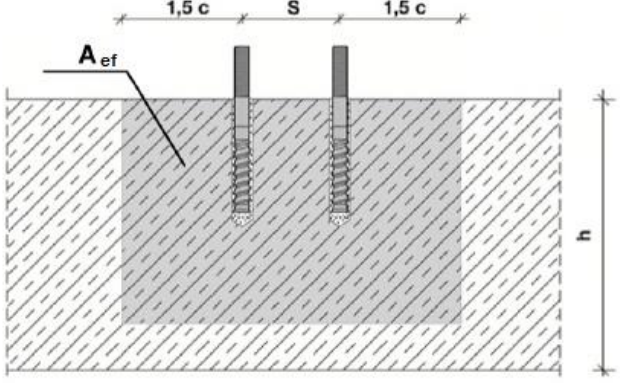
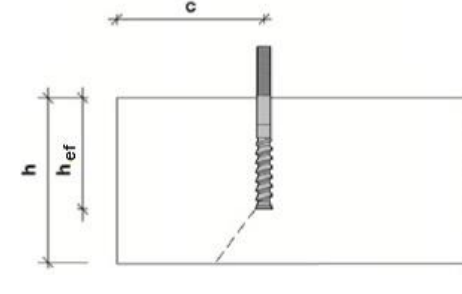
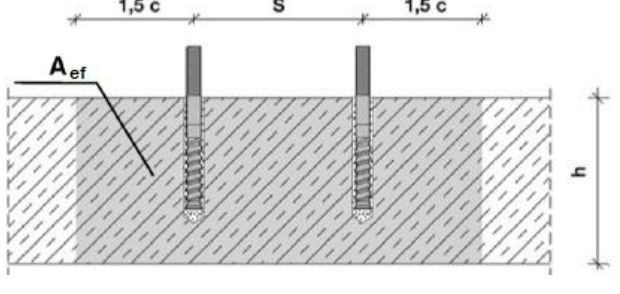
HIT-HY 200-A + HIT-Z	HIT-Z / HIT-Z-R				
	M8	M10	M12	M16	M20
2. Определение минимальных краевых c_{min} и межосевых s_{min} расстояний					
2.1 При определении c_{min} и s_{min} должно выполняться условие $A_{req} < A_{ef}$					
2.2 Требуемая площадь A_{req} (мм ²)					
Бетон с трещинами	19200	40800	58800	94700	148000
Бетон без трещин	22200	57400	80800	128000	198000
2.3 Фактическая площадь A_{ef} (мм ²) при толщине основания $h > h_{nom} + 1.5c$ для одиночного анкера и группы анкеров при $s > 3c$ для группы анкеров при $s \leq 3c$	<div style="text-align: center;"> $A_{ef} = 6c(h_{ef} + 1.5c)$ при $c \geq 5d$ $A_{ef} = (3c + s)(h_{ef} + 1.5c)$ при $c \geq 5d$ и $s \leq 5d$ </div>				
					
при толщине основания $h \leq h_{nom} + 1.5c$ для одиночного анкера и группы анкеров при $s > 3c$ для группы анкеров при $s \leq 3c$	<div style="text-align: center;"> $A_{ef} = (6c)h$ при $c \geq 5d$ $A_{ef} = (3c + s)h$ при $c \geq 5d$ и $s \leq 5d$ </div>				
					

Таблица 12.3 – Параметры для расчета прочности при растяжении для анкеров
HIT-HY 200-A + HIT-Z

HIT-HY 200-A + HIT-Z	HIT-Z / HIT-Z-R				
	M8	M10	M12	M16	M20
1. Разрушение по стали (п.6.1.1)					
1.1 Нормативное значение силы сопротивления анкера по стали $N_{n,s}$ (кН):	24	38	55	96	146
1.2 Коэффициент надежности γ_{Ns}	1,5				
2. Разрушение от выкалывания бетона основания (п.6.1.3)					
2.1 Коэффициент условий работы γ_{Nc}	1,0				
3. Разрушение от раскалывания основания (п. 6.1.4)					
3.1 Критическое краевое расстояние при раскалывании $c_{cr,sp}$ (мм) $h/h_{ef} \geq 2,35$ $1,35 < h/h_{ef} < 2,35$ $h/h_{ef} \leq 1,35$	$1,5 h_{ef}$ $6,2 h_{ef} - 2,0 h$ $3,5 h_{ef}$				
3.2 Критическое межосевое расстояние при раскалывании $s_{cr,sp}$ (мм)	$2 c_{cr,sp}$				
3.3 Коэффициент условий работы γ_{Nsp}	1,0				
4. Комбинированное разрушение по контакту и выкалыванию бетона основания (п.6.1.5)					
4.1 Номинальный диаметр анкера d_{nom} (мм)	8	10	12	16	20
4.2 Нормативное сцепление клеевого анкера с бетоном В25 без трещин $\tau_{n,urc}$ (Н/мм ²) Температурный режим I (40/24 °С) Температурный режим IV (80/50 °С) Температурный режим V (120/72 °С)	24 22 20				
4.3 Нормативное сцепление клеевого анкера с бетоном В25 с трещинами $\tau_{n,rc}$ (Н/мм ²) Температурный режим I (40/24 °С) Температурный режим IV (80/50 °С) Температурный режим V (120/72 °С)	22 20 18				
4.4 Коэффициент, учитывающий фактическую прочность бетона основания (В25-В60) ψ_c	1,0				
4.5 Коэффициент условий работы γ_{Np}	1,0				

Таблица 12.4 - Параметры для расчета прочности при сдвиге для анкеров
HIT-HY 200-A + HIT-Z

HIT-HY 200-A + HIT-Z	HIT-Z / HIT-Z-R				
	M8	M10	M12	M16	M20
1. Разрушение по стали (п.6.2.1)					
1.1 Нормативное значение силы сопротивления анкера по стали без учета дополнительного момента $V_{n,s}$ (кН): HIT-Z HIT-Z-R	12 14	19 23	27 33	48 57	73 88
1.2 Нормативное значение предельного момента для анкера по стали $M^0_{n,s}$ (Н·м) HIT-Z / HIT-Z-R	24	49	85	203	386
1.3 Коэффициент условий групповой работы анкеров λ_s	1,0				
1.4 Коэффициент надежности γ_{Vs}	1,25				

Окончание таблицы 12.4




HIT-НУ 200-А + HIT-Z	HIT-Z / HIT-Z-R				
	M8	M10	M12	M16	M20
2. Разрушение от выкалывания бетона основания за анкером (п.6.2.2)					
2.1 Коэффициент учета глубины анкеровки k	2,0				
2.2 Коэффициент условий работы γ_{cr}	1,0				
3. Разрушение от откалывания края основания (п. 6.2.3)					
3.1 Приведенная глубина анкеровки при сдвиге l_f (мм)	$l_f = h_{ef}$				
3.2 Номинальный диаметр анкера d_{nom} (мм)	8	10	12	16	20
3.3 Коэффициент условий работы γ_c	1,0				

Таблица 12.5 - Параметры для расчета деформативности при растяжении для анкеров HIT-НУ 200-А + HIT-Z

HIT-НУ 200-А + HIT-Z	HIT-Z / HIT-Z-R				
	M8	M10	M12	M16	M20
1. Смещение анкеров от растягивающих усилий в бетоне без трещин (п. 7.6)					
1.1 Коэффициент податливости анкера $c_{N,0}$ (мм/МПа)					
Температурный режим I (40/24 °С)	0,03	0,03	0,04	0,05	0,07
Температурный режим IV (80/50 °С)	0,03	0,04	0,04	0,06	0,07
Температурный режим V (120/72 °С)	0,03	0,04	0,05	0,06	0,08
1.2 Коэффициент податливости анкера $c_{N,\infty}$ (мм/МПа)					
Температурный режим I (40/24 °С)	0,06	0,08	0,10	0,13	0,17
Температурный режим IV (80/50 °С)	0,07	0,09	0,11	0,15	0,18
Температурный режим V (120/72 °С)	0,07	0,10	0,12	0,16	0,20
2. Смещение анкеров от растягивающих усилий в бетоне с трещинами (п. 7.6)					
2.1 Коэффициент податливости анкера $c_{N,0}$ (мм/МПа)					
Температурный режим I (40/24 °С)	0,06	0,07	0,08	0,09	0,10
Температурный режим IV (80/50 °С)	0,07	0,08	0,08	0,10	0,11
Температурный режим V (120/72 °С)	0,07	0,08	0,09	0,11	0,12
2.2 Коэффициент податливости анкера $c_{N,\infty}$ (мм/МПа)					
Температурный режим I (40/24 °С)	0,21				
Температурный режим IV (80/50 °С)	0,23				
Температурный режим V (120/72 °С)	0,25				

Таблица 12.6 - Параметры для расчета деформативности при сдвиге для анкеров HIT-НУ 200-А + HIT-Z

HIT-НУ 200-А + HIT-Z	HIT-Z / HIT-Z-R				
	M8	M10	M12	M16	M20
1. Смещение анкеров от сдвигающих усилий в бетоне с трещинами и без трещин (п. 7.7)					
1.1 Коэффициент жесткости анкера C_{V0} (кН/мм)	16,7	16,7	20,0	25,0	25,0
1.2 Коэффициент жесткости анкера $C_{V\infty}$ (кН/мм)	11,1	12,5	12,5	16,7	16,7

<p>Клеевой анкер</p> <p>Hilti</p> <p>HIT-RE 500 V3 + HIT-V</p> <p>HIT-RE 100- + HIT-V</p> <p>HIT-HY 200- A + HIT-V</p> <p>HIT-HY 100 + HIT-V</p>	<p>Анкер <i>HIT-RE 500 V3 / HIT-RE 100 / HIT-HY 200-A / HIT-HY 100</i></p>  <p>Шпилька <i>HIT-V / HIT-V-R / HIT-V-HCR</i></p>  <p>Шпилька <i>HAS / HAS-R / HAS-HCR</i></p>  <p><i>Примечания: Шпильки HAS / HAS-R / HAS-HCR только для применения с анкером HIT-RE 100</i></p>
---	---

Допускаемые при расчете условия установки:

HIT-RE 500 V3 + HIT-V - основание бетон В25-В60 с трещинами и без трещин; ударное сверление, ударное сверление (водонаполненные отверстия), алмазное сверление, алмазное сверление с созданием шероховатостей стенок отверстия с помощью инструмента Hilti TE-YRT.

HIT-RE 100 + HIT-V (HAS) - основание бетон В25-В60 с трещинами и без трещин; ударное сверление;

HIT-HY 200-A + HIT-V - основание бетон В25-В60 с трещинами и без трещин; ударное сверление;

HIT-HY 100 + HIT-V - основание бетон В25-В60 с трещинами и без трещин; ударное сверление.

Таблица 13.1 - Предусмотренные температурные режимы для клеевого анкера
HIT-RE 500 V3

Температурный режим	Допустимый диапазон изменения температур, °С	Максимальная длительная температура эксплуатации, °С	Максимальная кратковременная температура при эксплуатации, °С
Температурный режим I	-43 ... +40	не более 24	40
Температурный режим III	-43 ... +70	не более 43	70

Таблица 13.2 - Предусмотренные температурные режимы для клеевых анкеров
HIT-RE 100

Температурный режим	Допустимый диапазон изменения температур, °С	Максимальная длительная температура эксплуатации, °С	Максимальная кратковременная температура при эксплуатации, °С
Температурный режим I	-43 ... +40	не более 24	40
Температурный режим II	-43 ... +58	не более 35	58
Температурный режим III	-43 ... +70	не более 43	70

Таблица 13.3 - Предусмотренные температурные режимы для клеевого анкера
HIT-HY 200-A

Температурный режим	Допустимый диапазон изменения температур, °С	Максимальная длительная температура эксплуатации, °С	Максимальная кратковременная температура при эксплуатации, °С
Температурный режим I	-43 ... +40	не более 24	40
Температурный режим IV	-43 ... +80	не более 50	80
Температурный режим V	-43 ... +120	не более 72	120

Таблица 13.4 - Предусмотренные температурные режимы для клеевого анкера
HIT-HY 100

Температурный режим	Допустимый диапазон изменения температур, °С	Максимальная длительная температура эксплуатации, °С	Максимальная кратковременная температура при эксплуатации, °С
Температурный режим I	-43 ... +40	не более 24	40
Температурный режим IV	-43 ... +80	не более 50	80

Таблица 13.5 – Конструктивные требования к размещению анкеров HIT-RE 500 V3 + HIT-V / HIT-RE 100 + HIT-V (HAS) / HIT-HY 200-A + HIT-V / HIT-HY 100 + HIT-V

<i>HIT-RE 500 V3 + HIT-V</i> <i>HIT-RE 100 + HIT-V (HAS)</i> <i>HIT-HY 200-A + HIT-V</i> <i>HIT-HY 100 + HIT-V</i>	<i>HIT-V / HIT-V-R / HIT-V-HCR</i> <i>HAS / HAS-R / HAS-HCR</i>							
	<i>M8</i>	<i>M10</i>	<i>M12</i>	<i>M16</i>	<i>M20</i>	<i>M24</i>	<i>M27</i>	<i>M30</i>
Эффективная глубина анкеровки h_{ef} (мм)								
HIT-RE 500 V3 + HIT-V (-R / -HCR)	60–160	60–200	70–240	80–320	90–400	96–480	108–540	120–600
HIT-RE 100 + HIT-V (-R / -HCR)	60–160	60–200	70–240	80–320	90–400	96–480	108–540	120–600
HIT-HY 200-A + HIT-V (-R / -HCR)	60–160	60–200	70–240	80–320	90–400	96–480	108–540	120–600
HIT-HY 100 + HIT-V (-R / -HCR)	60–160	60–200	70–240	80–320	90–400	100–480	110–540	120–600
HIT-RE 100 + HAS (-R / -HCR)	80	90	110	125	170	210	240	270

Окончание таблицы 13.5

HIT-RE 500 V3 + HIT-V HIT-RE 100 + HIT-V (HAS) HIT-HY 200-A + HIT-V HIT-HY 100 + HIT-V	HIT-V / HIT-V-R / HIT-V-HCR HAS / HAS-R / HAS-HCR							
	M8	M10	M12	M16	M20	M24	M27	M30
Диаметр отверстия для установки анкера d_0 (мм)	10	12	14	18	22	28	30	35
Минимальная толщина основания h_{min} (мм)	$h_{ef} + 30$ мм, но не менее 100 мм			$h_{ef} + 2d_0$				
1. Бетонное основание с трещинами и без трещин								
1.1 Минимальное краевое расстояние c_{min} (мм)								
HIT-RE 500 V3	40	45	45	50	55	60	75	80
HIT-HY 200-A	40	45	45	50	55	60	75	80
HIT-RE 100 / HIT-HY 100	40	50	60	80	100	120	135	150
1.2 Минимальное межосевое расстояние s_{min} (мм)								
HIT-RE 500 V3	40	50	60	75	90	115	120	140
HIT-HY 200-A	40	50	60	75	90	115	120	140
HIT-RE 100 / HIT-HY 100	40	50	60	80	100	120	135	150

Таблица 13.6 – Параметры для расчета прочности при растяжении для анкеров **HIT-RE 500 V3 + HIT-V / HIT-RE 100 + HIT-V (HAS) / HIT-HY 200-A + HIT-V / HIT-HY 100 + HIT-V**

HIT-RE 500 V3 + HIT-V HIT-RE 100 + HIT-V (HAS) HIT-HY 200-A + HIT-V HIT-HY 100 + HIT-V	HIT-V / HIT-V-R / HIT-V-HCR HAS / HAS-R / HAS-HCR							
	M8	M10	M12	M16	M20	M24	M27	M30
1. Разрушение по стали (п.6.1.1)								
1.1. Нормативное значение силы сопротивления анкера по стали $N_{n,s}$ (кН):								
HIT-V-5.8	18	29	42	79	123	177	230	281
HIT-V-8.8	29	46	67	126	196	282	367	449
HIT-V-R	26	41	59	110	172	247	230	281
HIT-V-HCR	29	46	67	126	196	247	321	393
HAS 5.8	17	26	38	72	112	160	–	–
HAS 8.8	–	–	–	–	–	–	347	422
HAS-R	23	37	53	101	157	224	217	263
HAS-HCR	27	42	61	115	180	224	304	369
1.2. Коэффициент надежности γ_{Ns}								
HIT-V-5.8 (8.8) / HAS 5.8 (8.8)	1,5					1,5	1,5	
HIT-V-R / HAS-R	1,87					1,87	2,86	
HIT-V-HCR / HAS-HCR	1,5					2,1	2,1	
2. Разрушение от выкалывания бетона основания (п.6.1.3)								
2.1 Коэффициент условий работы γ_{Nc}								
HIT-RE 500 V3								
Ударное сверление	1,0			1,0				
Ударное сверление (водонаполненные отверстия)	1,4			1,4				
Ударное сверление бурами TE-CD, TE-YD	-	-	1,0	1,0				
Алмазное сверление	1,2			1,4				
Алмазное сверление с созданием шероховатостей стенок отверстия с помощью инструмента Hilti TE-YRT	-			1,0				

Окончание таблицы 13.6

HIT-RE 500 V3 + HIT-V HIT-RE 100 + HIT-V (HAS) HIT-HY 200-A + HIT-V HIT-HY 100 + HIT-V	HIT-V / HIT-V-R / HIT-V-HCR HAS / HAS-R / HAS-HCR							
	M8	M10	M12	M16	M20	M24	M27	M30
HIT-RE 100	1,4			1,4				
HIT-HY 200-A	1,0			1,0				
HIT-HY 100	1,2			1,2				
3. Разрушение от раскалывания основания (п. 6.1.4)								
3.1 Критическое краевое расстояние при раскалывании $c_{cr,sp}$ (мм) $h/h_{ef} \geq 2,0$ $1,3 < h/h_{ef} < 2,0$ $h/h_{ef} \leq 1,3$	$1,0 h_{ef}$ $4,6 h_{ef} - 1,8 h$ $2,26 h_{ef}$							
3.2 Критическое межосевое расстояние при раскалывании $s_{cr,sp}$ (мм)	$2 c_{cr,sp}$							
3.3 Коэффициент условий работы γ_{Nsp}	см. поз. 2.1							
4. Комбинированное разрушение по контакту и выкалыванию бетона основания (п.6.1.5)								
4.1 Номинальный диаметр анкера d_{nom} (мм)	8	10	12	16	20	24	27	30
4.2 Нормативное сцепление клеевого анкера с бетоном В25 τ_n (Н/мм ²)	по табл. 13.7							
4.3 Коэффициент, учитывающий фактическую прочность бетона основания ψ_c^*	Бетон В25 1,00 Бетон В30 1,02 Бетон В35 1,03 Бетон В40 1,04 Бетон В45 1,06 Бетон В50 1,07 Бетон В55 1,08 Бетон В60 1,09							
4.4 Коэффициент условий работы γ_{Np}	см. поз. 2.1							
*Для анкеров Hilti HIT-RE 500 V3 при выполнении отверстий алмазным сверлением с созданием шероховатостей стенок отверстия с помощью инструмента Hilti TE-YRT значение коэффициента ψ_c принимается 1,0 независимо от класса бетона Для анкеров Hilti HIT-RE 100 значение коэффициента ψ_c принимается 1,0 независимо от класса бетона.								

Таблица 13.7 - Нормативное сцепление τ_n клевого анкера HIT-RE 500 V3 + HIT-V / HIT-RE 100 + HIT-V (HAS) / HIT-HY 200-A + HIT-V / HIT-HY 100 + HIT-V

HIT-RE 500 V3 + HIT-V HIT-RE 100 + HIT-V (HAS) HIT-HY 200-A + HIT-V HIT-HY 100 + HIT-V	HIT-V / HIT-V-R / HIT-V-HCR HAS / HAS-R / HAS-HCR							
	M8	M10	M12	M16	M20	M24	M27	M30
1.1 Нормативное сцепление клевого анкера с бетоном В25 без трещин при выполнении отверстий ударным сверлением, ударным сверлением бурами ТЕ-CD, ТЕ-YD, алмазным сверлением с созданием шероховатостей стенок отверстия с помощью инструмента Hilti TE-YRT $\tau_{n,urc}$ (Н/мм ²) Температурный режим I (40/24°C) Температурный режим III (70/43 °C)	HIT-RE 500 V3							
	18	18	17	16	15	15	14	13
	14	13	13	12	12	11	10	10
1.2 Нормативное сцепление клевого анкера с бетоном В25 без трещин при выполнении отверстий алмазным сверлением $\tau_{n,urc}$ (Н/мм ²) Температурный режим I (40/24°C) Температурный режим III (70/43 °C)	HIT-RE 500 V3							
	12	12	12	12	12	11	11	11
	9,5	9	9	9	9	8,5	8,5	8,5
1.3 Нормативное сцепление клевого анкера с бетоном В25 без трещин при выполнении отверстий ударным сверлением (установка в водонаполненные отверстия) $\tau_{n,urc}$ (Н/мм ²) Температурный режим I (40/24°C) Температурный режим III (70/43 °C)	HIT-RE 500 V3							
	15	15	15	14	13	12	12	11
	12	11	11	10	10	9,5	9	8,5
1.4 Нормативное сцепление клевого анкера с бетоном В25 с трещинами при выполнении отверстий ударным сверлением, ударным сверлением бурами ТЕ-CD, ТЕ-YD, алмазным сверлением с созданием шероховатостей стенок отверстия с помощью инструмента Hilti TE-YRT $\tau_{n,rc}$ (Н/мм ²) Температурный режим I (40/24°C) Температурный режим III (70/43 °C)	HIT-RE 500 V3							
	6,5	7,5	8	8	8	8	8	8
	5,5	6	6	6	6	6	6	6
1.5 Нормативное сцепление клевого анкера с бетоном В25 без трещин при выполнении отверстий ударным сверлением $\tau_{n,urc}$ (Н/мм ²) Температурный режим I (40/24°C) Температурный режим II (58/35°C) Температурный режим III (70/43°C)	HIT-RE 100							
		15		14		12		
		10		9		8,5		
		6		5,5		5		

Окончание таблицы 13.7

HIT-RE 500 V3 + HIT-V HIT-RE 100 + HIT-V (HAS) HIT-HY 200-A + HIT-V HIT-HY 100 + HIT-V	HIT-V / HIT-V-R / HIT-V-HCR HAS / HAS-R / HAS-HCR							
	M8	M10	M12	M16	M20	M24	M27	M30
1.7 Нормативное сцепление клеевого анкера с бетоном В25 с трещинами $\tau_{n,rc}$ (Н/мм ²) Температурный режим I (40/24 °С) Температурный режим II (58/35 °С) Температурный режим III (70/43 °С)	HIT-RE 100							
		7		6,5		6		5,5
			4,5			4		3,5
1.8 Нормативное сцепление клеевого анкера с бетоном В25 без трещин $\tau_{n,urc}$ (Н/мм ²) Температурный режим I (40/24 °С) Температурный режим IV (80/50 °С) Температурный режим V (120/72 °С)	HIT-HY 200-A							
					18			
					15			
1.9 Нормативное сцепление клеевого анкера с бетоном В25 с трещинами $\tau_{n,rc}$ (Н/мм ²) Температурный режим I (40/24 °С) Температурный режим IV (80/50 °С) Температурный режим V (120/72 °С)	HIT-HY 200-A							
		7,5		8,5			9,0	
		6,0		7,0			7,5	
1.10 Нормативное сцепление клеевого анкера с бетоном В25 без трещин $\tau_{n,urc}$ (Н/мм ²) Температурный режим I (40/24 °С) Температурный режим IV (80/50 °С)	HIT-HY 100							
	14	14	14	13	12	11	10	8,5
	12	12	12	12	11	10	9	7
1.11 Нормативное сцепление клеевого анкера с бетоном В25 с трещинами $\tau_{n,rc}$ (Н/мм ²) Температурный режим I (40/24 °С) Температурный режим IV (80/50 °С)	HIT-HY 100							
	–	5,5	5,5	5,5	–	–	–	–
	–	4	4	4	–	–	–	–

Таблица 13.8 - Параметры для расчета прочности при сдвиге для анкеров HIT-RE 500 V3 + HIT-V / HIT-RE 100 + HIT-V (HAS) / HIT-HY 200-A + HIT-V / HIT-HY 100 + HIT-V

HIT-RE 500 V3 + HIT-V HIT-RE 100 + HIT-V (HAS) HIT-HY 200-A + HIT-V HIT-HY 100 + HIT-V	HIT-V / HIT-V-R / HIT-V-HCR HAS / HAS-R / HAS-HCR							
	M8	M10	M12	M16	M20	M24	M27	M30
1. Разрушение по стали (п.6.2.1)								
1.1 Нормативное значение силы сопротивления анкера по стали без учета дополнительного момента $V_{n,s}$ (кН): HIT-V-5.8 HIT-V-8.8 HIT-V-R HIT-V-HCR HAS 5.8 HAS 8.8 HAS-R HAS-HCR								
	9	15	21	39	61	88	115	140
	15	23	34	63	98	141	184	224
	13	20	30	55	86	124	115	140
	15	23	34	63	98	124	161	196
	8,5	13	19	36	56	80	–	–
	–	–	–	–	–	–	174	211
	12	19	27	51	79	112	108	132
	13	21	31	58	90	112	152	184

Окончание таблицы 13.8

HIT-RE 500 V3 + HIT-V HIT-RE 100 + HIT-V (HAS) HIT-HY 200-A + HIT-V HIT-HY 100 + HIT-V	HIT-V / HIT-V-R / HIT-V-HCR HAS / HAS-R / HAS-HCR							
	M8	M10	M12	M16	M20	M24	M27	M30
1.2 Нормативное значение предельного момента для анкера по стали $M_{n,s}^0$ (Н·м):								
HIT-V-5.8	19	37	66	167	325	561	832	1125
HIT-V-8.8	30	60	105	266	519	898	1332	1799
HIT-V-R	26	52	92	233	454	786	832	1124
HIT-V-HCR	30	60	105	266	520	786	1165	1574
HAS 5.8	16	33	56	147	284	486	–	–
HAS 8.8	–	–	–	–	–	–	1223	1637
HAS-R	23	45	79	205	398	680	764	1023
HAS-HCR	26	52	90	234	455	680	1070	1433
1.3 Коэффициент условий групповой работы анкеров λ_s	1,0							
1.4 Коэффициент надежности γ_s								
HIT-V-5.8 (8.8) / HAS 5.8 (8.8)	1,25					1,25	1,25	
HIT-V-R / HAS-R	1,56					1,56	2,38	
HIT-V-HCR / HAS-HCR	1,25					1,75	1,75	
2. Разрушение от выкалывания бетона основания за анкером (п.6.2.2)								
2.1 Коэффициент учета глубины анкеровки k								
$h_{ef} < 60\text{мм}$	1,0							
$h_{ef} \geq 60\text{мм}$	2,0							
2.2 Коэффициент условий работы γ_{cp}	1,0							
3. Разрушение от откалывания края основания (п. 6.2.3)								
3.1 Приведенная глубина анкеровки при сдвиге l_f (мм)	$l_f = h_{ef}$, но не более $8d_{nom}$							
3.2 Номинальный диаметр анкера d_{nom} (мм)	8	10	12	16	20	24	27	30
3.3 Коэффициент условий работы γ_c	1,0							

Таблица 13.9 - Параметры для расчета деформативности при растяжении для анкеров HIT-RE 500 V3 + HIT-V / HIT-RE 100 + HIT-V (HAS) / HIT-HY 200-A + HIT-V / HIT-HY 100 + HIT-V

HIT-RE 500 V3 + HIT-V HIT-RE 100 + HIT-V (HAS) HIT-HY 200-A + HIT-V HIT-HY 100 + HIT-V	HIT-V / HIT-V-R / HIT-V-HCR HAS / HAS-R / HAS-HCR							
	M8	M10	M12	M16	M20	M24	M27	M30
1. Смещение анкеров от растягивающих усилий в бетоне без трещин (п. 7.6)								
1.1 Коэффициент податливости анкера $c_{N,0}$ (мм/МПа)								
HIT-RE 500 V3								
Температурный режим I (40/24 °C)	0,04	0,05	0,05	0,06	0,06	0,07	0,08	0,08
Температурный режим III (70/43 °C)	0,05	0,05	0,06	0,07	0,07	0,08	0,09	0,10
HIT-RE 100								
Температурный режим I (40/24 °C)	0,02		0,03	0,04	0,05	0,06		0,07
Температурный режим II (58/35 °C)	0,03	0,04	0,05	0,07	0,09	0,11	0,13	0,14
Температурный режим III (70/43 °C)	0,07	0,09	0,10	0,14	0,18	0,22	0,25	0,28

Продолжение таблицы 13.9

HIT-RE 500 V3 + HIT-V HIT-RE 100 + HIT-V (HAS) HIT-HY 200-A + HIT-V HIT-HY 100 + HIT-V	HIT-V / HIT-V-R / HIT-V-HCR HAS / HAS-R / HAS-HCR							
	M8	M10	M12	M16	M20	M24	M27	M30
HIT-HY 200-A								
Температурный режим I (40/24 °C)	0,02	0,03	0,03	0,04	0,06	0,07	0,07	0,08
Температурный режим IV (80/50 °C)	0,03	0,04	0,05	0,06	0,08	0,09	0,10	0,12
Температурный режим V (120/72 °C)	0,04	0,05	0,06	0,08	0,10	0,12	0,13	0,16
HIT-HY 100								
Температурный режим I (40/24 °C)	0,06	0,06	0,06	0,07	0,07	0,07	0,08	0,08
Температурный режим IV (80/50 °C)	0,06	0,06	0,06	0,07	0,07	0,07	0,08	0,08
1.2 Коэффициент податливости								
анкера $c_{N,\infty}$ (мм/МПа)								
HIT-RE 500 V3								
Температурный режим I (40/24 °C)	0,10	0,11	0,12	0,13	0,15	0,17	0,18	0,19
Температурный режим III (70/43 °C)	0,12	0,13	0,14	0,16	0,18	0,20	0,21	0,23
HIT-RE 100								
Температурный режим I (40/24 °C)	0,04	0,05	0,06	0,08	0,11	0,13	0,15	0,17
Температурный режим II (58/35 °C)	0,07	0,09	0,10	0,14	0,18	0,22	0,25	0,28
Температурный режим III (70/43 °C)	0,09	0,12	0,15	0,20	0,26	0,31	0,35	0,40
HIT-HY 200-A								
Температурный режим I (40/24 °C)	0,04	0,05	0,06	0,08	0,10	0,13	0,14	0,16
Температурный режим IV (80/50 °C)	0,04	0,05	0,06	0,09	0,11	0,13	0,15	0,16
Температурный режим V (120/72 °C)	0,04	0,05	0,07	0,09	0,11	0,13	0,15	0,17
HIT-HY 100								
Температурный режим I (40/24 °C)	0,09	0,09	0,09	0,10	0,10	0,11	0,11	0,12
Температурный режим IV (80/50 °C)	0,09	0,09	0,09	0,10	0,10	0,11	0,11	0,12
2. Смещение анкеров от растягивающих усилий в бетоне с трещинами (п. 7.6)								
2.1 Коэффициент податливости								
анкера $c_{N,0}$ (мм/МПа)								
HIT-RE 500 V3								
Температурный режим I (40/24 °C)	0,02	0,03	0,05	0,08	0,10	0,13	0,15	0,18
Температурный режим III (70/43 °C)	0,02	0,04	0,06	0,09	0,12	0,16	0,18	0,21
HIT-RE 100								
Температурный режим I (40/24 °C)	-	0,04	0,05	0,06	0,07	0,08	0,08	0,08
Температурный режим II (58/35 °C)	-	0,08	0,09	0,11	0,13	0,14	0,15	0,17
Температурный режим III (70/43 °C)	-	0,16	0,18	0,22	0,25	0,28	0,31	0,33
HIT-HY 200-A								
Температурный режим I (40/24 °C)				0,07				
Температурный режим IV (80/50 °C)				0,10				
Температурный режим V (120/72 °C)				0,13				
HIT-HY 100								
Температурный режим I (40/24 °C)	-	0,09	0,10	0,11	-	-	-	-
Температурный режим IV (80/50 °C)	-	0,09	0,10	0,12	-	-	-	-
2.2 Коэффициент податливости								
анкера $c_{N,\infty}$ (мм/МПа)								
HIT-RE 500 V3								
Температурный режим I (40/24 °C)	0,12	0,19	0,14	0,19	0,16	0,16	0,15	0,18
Температурный режим III (70/43 °C)	0,15	0,23	0,17	0,23	0,19	0,19	0,18	0,21
HIT-RE 100								
Температурный режим I (40/24 °C)	-				0,23			
Температурный режим II (58/35 °C)	-				0,38			
Температурный режим III (70/43 °C)	-				0,54			
HIT-HY 200-A								
Температурный режим I (40/24 °C)					0,16			
Температурный режим IV (80/50 °C)					0,22			
Температурный режим V (120/72 °C)					0,29			

Окончание таблицы 13.9

HIT-RE 500 V3 + HIT-V HIT-RE 100 + HIT-V (HAS) HIT-HY 200-A + HIT-V HIT-HY 100 + HIT-V	HIT-V / HIT-V-R / HIT-V-HCR HAS / HAS-R / HAS-HCR							
	M8	M10	M12	M16	M20	M24	M27	M30
HIT-HY 100								
Температурный режим I (40/24 °C)	–	0,09	0,10	0,11	–	–	–	–
Температурный режим IV (80/50 °C)	–	0,09	0,10	0,12	–	–	–	–

Таблица 13.10 - Параметры для расчета деформативности при сдвиге для анкеров
HIT-RE 500 V3 + HIT-V / HIT-RE 100 + HIT-V (HAS) /
HIT-HY 200-A + HIT-V / HIT-HY 100 + HIT-V

HIT-RE 500 V3 + HIT-V HIT-RE 100 + HIT-V (HAS) HIT-HY 200-A + HIT-V HIT-HY 100 + HIT-V	HIT-V / HIT-V-R / HIT-V-HCR HAS / HAS-R / HAS-HCR							
	M8	M10	M12	M16	M20	M24	M27	M30
1. Смещение анкеров от сдвигающих усилий в бетоне с трещинами и без трещин (п. 7.7)								
1.1 Коэффициент жесткости анкера при сдвиге $C_{V,0}$ (кН/мм)	16,7	16,7	20,0	25,0	25,0	33,3	33,3	33,3
1.2 Коэффициент жесткости анкера при сдвиге $C_{V,\infty}$ (кН/мм)	11,1	12,5	12,5	16,7	16,7	20,0	20,0	20,0

<p>Клеевой анкер</p> <p style="text-align: center;">Hilti</p> <p style="text-align: center;">HIT-RE 500 V3 +HIS</p> <p style="text-align: center;">HIT-HY 200-A + HIS</p> <p style="text-align: center;">HIT-HY 100 + HIS</p>	<p>Анкер <i>HIT-RE 500 V3 / HIT-HY 200-A / HIT-HY 100</i></p>  <p>Втулка <i>HIS-N / HIS-RN</i></p>  <p><i>Примечание: Втулка HIS-N для совместного применения с болтами и шпильками класса 8.8 (ISO 898), HIS-RN для совместно применения с болтами и шпильками из нержавеющей стали класса 70 (ISO 3506)</i></p>
---	---

Допускаемые при расчете условия установки:

HIT-RE 500 V3 + HIS - основание бетон В25-В60 с трещинами и без трещин; ударное сверление, ударное сверление (водонаполненные отверстия), алмазное сверление, алмазное сверление с созданием шероховатостей стенок отверстия с помощью инструмента Hilti TE-YRT.

HIT-HY 200-A + HIS - основание бетон В25-В60 с трещинами и без трещин; ударное сверление;

HIT-HY 100 + HIS - основание бетон В25-В60 без трещин; ударное сверление.

Таблица 14.1 - **Предусмотренные температурные режимы для клеевого анкера HIT-RE 500 V3**

Температурный режим	Допустимый диапазон изменения температур, °С	Максимальная длительная температура эксплуатации, °С	Максимальная кратковременная температура при эксплуатации, °С
Температурный режим I	-43 ... +40	не более 24	40
Температурный режим III	-43 ... +70	не более 43	70

Таблица 14.2 - **Предусмотренные температурные режимы для клеевого анкера HIT-HY 200-A**

Температурный режим	Допустимый диапазон изменения температур, °С	Максимальная длительная температура эксплуатации, °С	Максимальная кратковременная температура при эксплуатации, °С
Температурный режим I	-43 ... +40	не более 24	40
Температурный режим IV	-43 ... +80	не более 50	80
Температурный режим V	-43 ... +120	не более 72	120

Таблица 14.3 - Предусмотренные температурные режимы для клевого анкера
HIT-HY 100

Температурный режим	Допустимый диапазон изменения температур, °С	Максимальная длительная температура эксплуатации, °С	Максимальная кратковременная температура при эксплуатации, °С
Температурный режим I	-43 ... +40	не более 24	40
Температурный режим IV	-43 ... +80	не более 50	80

Таблица 14.4 – Конструктивные требования к размещению анкеров **HIT-RE 500 V3 + HIS / HIT-HY 200-A + HIS / HIT-HY 100 + HIS**

HIT-RE 500 V3 + HIS HIT-HY 200-A + HIS HIT-HY 100 + HIS	HIS-N / HIS-RN				
	M8	M10	M12	M16	M20
Эффективная глубина анкеровки h_{ef} (мм)	90	110	125	170	205
Диаметр отверстия для установки анкера d_o (мм)	14	18	22	28	32
Минимальная толщина основания h_{min} (мм)	120	150	170	230	270
1. Бетонное основание с трещинами и без трещин					
1.1 Минимальное краевое расстояние c_{min} (мм)					
HIT-RE 500 V3 / HIT-HY 200-A	40	45	55	65	90
HIT-HY 100	40	45	55	65	90
1.2 Минимальное межосевое расстояние s_{min} (мм)					
HIT-RE 500 V3 / HIT-HY 200-A	60	75	90	115	130
HIT-HY 100	40	45	55	65	90

Таблица 14.5 – Параметры для расчета прочности при растяжении для анкеров **HIT-RE 500 V3 + HIS / HIT-HY 200-A + HIS / HIT-HY 100 + HIS**

HIT-RE 500 V3 + HIS HIT-HY 200-A + HIS HIT-HY 100 + HIS	HIS-N / HIS-RN				
	M8	M10	M12	M16	M20
1. Разрушение по стали (п.6.1.1)					
1.1 Нормативное значение силы сопротивления анкера по стали $N_{n,s}$ (кН):					
HIS-N + болт / шпилька кл.8.8	25	46	67	118	109
HIS-RN + болт / шпилька кл.70	26	41	59	110	166
1.2 Коэффициент надежности γ_{Ns}					
HIS-N + болт / шпилька кл.8.8			1,5		1,5
HIS-RN + болт / шпилька кл.70			1,87		2,4
2. Разрушение от выкалывания бетона основания (п.6.1.3)					
2.1 Коэффициент условий работы γ_{Nc}					
HIT-RE 500 V3					
Ударное сверление			1,0		
Ударное сверление (водонаполненные отверстия)			1,4		
Ударное сверление бурами TE-CD, TE-YD			1,0		
Алмазное сверление	1,2			1,4	
Алмазное сверление с созданием шероховатостей стенок отверстия с помощью инструмента Hilti TE-YRT	-			1,0	

Окончание таблицы 14.5

HIT-RE 500 V3 + HIS HIT-HY 200-A + HIS HIT-HY 100 + HIS	HIS-N / HIS-RN				
	M8	M10	M12	M16	M20
HIT-HY 200-A	1,0			1,0	
HIT-HY 100	1,2			1,2	
3. Разрушение от раскалывания основания (п. 6.1.4)					
3.1 Критическое краевое расстояние при раскалывании $c_{cr,sp}$ (мм) $h/h_{ef} \geq 2,0$ $1,3 < h/h_{ef} < 2,0$ $h/h_{ef} \leq 1,3$	$1,0 h_{ef}$ $4,6 h_{ef} - 1,8 h$ $2,26 h_{ef}$				
3.2 Критическое межосевое расстояние при раскалывании $s_{cr,sp}$ (мм)	$2 c_{cr,sp}$				
3.3 Коэффициент условий работы γ_{Nsp}	см. поз. 2.1				
4. Комбинированное разрушение по контакту и выкалыванию бетона основания (п.6.1.5)					
4.1 Номинальный диаметр анкера d_{nom} (мм)	12,5	16,5	20,5	25,4	27,6
4.2 Нормативное сцепление клеевого анкера с бетоном В25 τ_n (Н/мм ²)	по табл. 14.6				
4.3 Коэффициент, учитывающий фактическую прочность бетона основания ψ_c^* Бетон В25 Бетон В30 Бетон В35 Бетон В40 Бетон В45 Бетон В50 Бетон В55 Бетон В60	1,00 1,02 1,03 1,04 1,06 1,07 1,08 1,09				
4.4 Коэффициент условий работы γ_{Np}	см. поз. 2.1				
*Для анкеров Hilti HIT-RE 500 V3 при выполнении отверстий алмазным сверлением с созданием шероховатостей стенок отверстия с помощью инструмента Hilti TE-YRT значение коэффициента ψ_c принимается 1,0 независимо от класса бетона					

Таблица 14.6 - Нормативное сцепление τ_n клеевого анкера HIT-RE 500 V3 / HIT-HY 200-A / HIT-HY 100

HIT-RE 500 V3 + HIS HIT-HY 200-A + HIS HIT-HY 100 + HIS	HIS-N / HIS-RN				
	M8	M10	M12	M16	M20
1.1 Нормативное сцепление клеевого анкера с бетоном В25 без трещин при выполнении отверстий ударным сверлением, ударным сверлением бурами TE-CD, TE-YD, алмазным сверлением с созданием шероховатостей стенок отверстия с помощью инструмента Hilti TE-YRT $\tau_{n,urc}$ (Н/мм ²) Температурный режим I (40/24°C) Температурный режим III (70/43 °C)	HIT-RE 500 V3				
	13	13	13	13	13
	10	10	10	10	10
1.2 Нормативное сцепление клеевого анкера с бетоном В25 без трещин при выполнении отверстий алмазным сверлением $\tau_{n,urc}$ (Н/мм ²) Температурный режим I (40/24°C) Температурный режим III (70/43 °C)	HIT-RE 500 V3				
	8,5	8,5	9	9	9,5
	6,5	6,5	6,5	7	7

Окончание таблицы 14.6

HIT-RE 500 V3 + HIS HIT-HY 200-A + HIS HIT-HY 100 + HIS	HIS-N / HIS-RN				
	M8	M10	M12	M16	M20
1.3 Нормативное сцепление клеевого анкера с бетоном В25 без трещин при выполнении отверстий ударным сверлением (установка в водонаполненные отверстия) $\tau_{n,urc}$ (Н/мм ²) Температурный режим I (40/24 °С) Температурный режим III (70/43 °С)	HIT-RE 500 V3				
	11	11	11	11	11
	8,5	8,5	8,5	8,5	8,5
1.4 Нормативное сцепление клеевого анкера с бетоном В25 с трещинами при выполнении отверстий ударным сверлением, ударным сверлением бурами ТЕ-CD, ТЕ-YD, алмазным сверлением с созданием шероховатостей стенок отверстия с помощью инструмента Hilti ТЕ-YRT $\tau_{n,rc}$ (Н/мм ²) Температурный режим I (40/24 °С) Температурный режим III (70/43 °С)	HIT-RE 500 V3				
	8,5	8,5	8,5	8,5	8,5
	7	7	7	7	7
1.5 Нормативное сцепление клеевого анкера с бетоном В25 без трещин $\tau_{n,urc}$ (Н/мм ²) Температурный режим I (40/24 °С) Температурный режим IV (80/50 °С) Температурный режим V (120/72 °С)	HIT-HY 200-A				
	13				
	11				
1.6 Нормативное сцепление клеевого анкера с бетоном В25 с трещинами $\tau_{n,rc}$ (Н/мм ²) Температурный режим I (40/24 °С) Температурный режим IV (80/50 °С) Температурный режим V (120/72 °С)	HIT-HY 200-A				
	7,0				
	5,5				
1.7 Нормативное сцепление клеевого анкера с бетоном В25 без трещин $\tau_{n,urc}$ (Н/мм ²) Температурный режим I (40/24 °С) Температурный режим IV (80/50 °С)	HIT-HY 100				
	9,9	8,7	9,3	7,0	6,4
	8,4	8,7	7,46	7,0	5,3

Таблица 14.7 - Параметры для расчета прочности при сдвиге для анкеров HIT-RE 500 V3 + HIS / HIT-HY 200-A + HIS / HIT-HY 100 + HIS

HIT-RE 500 V3 + HIS HIT-HY 200-A + HIS HIT-HY 100 + HIS	HIS-N / HIS-RN				
	M8	M10	M12	M16	M20
Эффективная глубина анкеровки h_{ef} (мм)	90	110	125	170	205
1. Разрушение по стали (п.6.2.1)					
1.1 Нормативное значение силы сопротивления анкера по стали без учета дополнительного момента $V_{n,s}$ (кН): HIS-N + болт / шпилька кл.8.8 HIS-RN + болт / шпилька кл.70	13	23	34	63	58
	13	20	30	55	83
1.2 Коэффициент надежности γ_{Vs} HIS-N + болт / шпилька кл.8.8 HIS-RN + болт / шпилька кл.70	1,25		1,25		1,25
	1,56		1,56		2,0

Окончание таблицы 14.7

HIT-RE 500 V3 + HIS HIT-HY 200-A + HIS HIT-HY 100 + HIS	HIS-N / HIS-RN				
	M8	M10	M12	M16	M20
1.3 Нормативное значение предельного момента для анкера по стали $M_{n,s}^0$ (Н·м): HIS-N + болт / шпилька кл.8.8 HIS-RN + болт / шпилька кл.70	30 26	60 52	105 92	266 233	519 454
1.4 Коэффициент надежности γ_{Ms} HIS-N + болт / шпилька кл.8.8 HIS-RN + болт / шпилька кл.70	1,25 1,56				
1.5 Коэффициент условий групповой работы анкеров λ_s	1,0				
2. Разрушение от выкалывания бетона основания за анкером (п.6.2.2)					
2.1 Коэффициент учета глубины анкеровки k	2,0				
2.2 Коэффициент условий работы γ_{Vcp}	1,0				
3. Разрушение от откалывания края основания (п. 6.2.3)					
3.1 Приведенная глубина анкеровки при сдвиге l_f (мм)	$l_f = h_{ef}$				
3.2 Номинальный диаметр анкера d_{nom} (мм)	12,5	16,5	20,5	25,4	27,6
3.3 Коэффициент условий работы γ_{Vc}	1,0				

Таблица 14.8 - Параметры для расчета деформативности при растяжении для анкеров **HIT-RE 500 V3 + HIS / HIT-HY 200-A + HIS / HIT-HY 100 + HIS**

HIT-RE 500 V3 + HIS HIT-HY 200-A + HIS HIT-HY 100 + HIS	HIS-N / HIS-RN				
	M8	M10	M12	M16	M20
1. Смещение анкеров от растягивающих усилий в бетоне без трещин (п. 7.6)					
1.1 Коэффициент податливости анкера $c_{N,0}$ (мм/МПа) HIT-RE 500 V3 Температурный режим I (40/24 °С) Температурный режим III (70/43 °С) HIT-HY 200-A Температурный режим I (40/24 °С) Температурный режим IV (80/50 °С) Температурный режим V (120/72 °С) HIT-HY 100 Температурный режим I (40/24 °С) Температурный режим IV (80/50 °С)	0,05 0,06 0,03 0,05 0,06 0,03 0,03	0,06 0,07 0,05 0,06 0,08 0,04 0,04	0,06 0,07 0,06 0,08 0,10 0,06 0,06	0,07 0,08 0,07 0,10 0,13 0,12 0,12	0,08 0,09 0,08 0,11 0,14 0,17 0,16
1.2 Коэффициент податливости анкера $c_{N,\infty}$ (мм/МПа) HIT-RE 500 V3 Температурный режим I (40/24 °С) Температурный режим III (70/43 °С) HIT-HY 200-A Температурный режим I (40/24 °С) Температурный режим IV (80/50 °С) Температурный режим V (120/72 °С) HIT-HY 100 Температурный режим I (40/24 °С) Температурный режим IV (80/50 °С)	0,12 0,14 0,06 0,07 0,07 0,04 0,04	0,13 0,16 0,09 0,09 0,09 0,06 0,06	0,15 0,18 0,11 0,11 0,11 0,09 0,09	0,17 0,20 0,13 0,13 0,14 0,17 0,17	0,18 0,21 0,14 0,15 0,15 0,24 0,24

Окончание таблицы 14.8

HIT-RE 500 V3 + HIS HIT-HY 200-A + HIS HIT-HY 100 + HIS	HIS-N / HIS-RN				
	M8	M10	M12	M16	M20
2. Смещение анкеров от растягивающих усилий в бетоне с трещинами (п. 7.6)					
2.1 Коэффициент податливости анкера $c_{N,0}$ (мм/МПа)					
HIT-RE 500 V3					
Температурный режим I (40/24 °C)	0,05	0,08	0,10	0,13	0,15
Температурный режим III (70/43 °C)	0,06	0,09	0,12	0,16	0,18
HIT-HY 200-A					
Температурный режим I (40/24 °C)			0,11		
Температурный режим IV (80/50 °C)			0,15		
Температурный режим V (120/72 °C)			0,20		
2.2 Коэффициент податливости анкера $c_{N,\infty}$ (мм/МПа)					
HIT-RE 500 V3					
Температурный режим I (40/24 °C)	0,14	0,19	0,16	0,16	0,15
Температурный режим III (70/43 °C)	0,17	0,23	0,19	0,19	0,18
HIT-HY 200-A					
Температурный режим I (40/24 °C)			0,16		
Температурный режим IV (80/50 °C)			0,22		
Температурный режим V (120/72 °C)			0,29		

Таблица 14.9 - Параметры для расчета деформативности при сдвиге для анкеров
HIT-RE 500 V3 + HIS / HIT-HY 200-A + HIS / HIT-HY 100 + HIS

HIT-RE 500 V3 + HIS HIT-HY 200-A + HIS HIT-HY 100 + HIS	HIS-N / HIS-RN				
	M8	M10	M12	M16	M20
1. Смещение анкеров от сдвигающих усилий в бетоне с трещинами и без трещин (п. 7.7)					
1.1 Коэффициент жесткости анкера при сдвиге $C_{V,0}$ (кН/мм)	16,7	16,7	20,0	25,0	25,0
1.2 Коэффициент жесткости анкера при сдвиге $C_{V,\infty}$ (кН/мм)	11,1	12,5	12,5	16,7	16,7



Допускаемые при расчете условия установки:

HIT-RE 500 V3 + HZA - основание бетон В25-В60 с трещинами и без трещин; ударное сверление, ударное сверление (водонаполненные отверстия), алмазное сверление, алмазное сверление с созданием шероховатостей стенок отверстия с помощью инструмента Hilti TE-YRT.

HIT-HY 200-A + HZA - основание бетон В25-В60 с трещинами и без трещин; ударное сверление.

Таблица 15.1 - Предусмотренные температурные режимы для клеевого анкера **HIT-RE 500 V3**

Температурный режим	Допустимый диапазон изменения температур, °С	Максимальная длительная температура эксплуатации, °С	Максимальная кратковременная температура при эксплуатации, °С
Температурный режим I	-43 ... +40	не более 24	40
Температурный режим III	-43 ... +70	не более 43	70

Таблица 15.2 - Предусмотренные температурные режимы для клеевого анкера **HIT-HY 200-A**

Температурный режим	Допустимый диапазон изменения температур, °С	Максимальная длительная температура эксплуатации, °С	Максимальная кратковременная температура при эксплуатации, °С
Температурный режим I	-43 ... +40	не более 24	40
Температурный режим IV	-43 ... +80	не более 50	80
Температурный режим V	-43 ... +120	не более 72	120

Таблица 15.3— Конструктивные требования к установке анкеров HIT-RE 500 V3 + HZA(-R) / HIT-HY 200-A + HZA(-R)

HIT-RE 500 V3 + HZA(-R) HIT-HY 200-A + HZA(-R)	HZA / HZA-R				
	M12	M16	M20	M24	M27
Эффективная глубина анкеровки h_{ef} (мм)* HZA HZA-R	70 – 220 70 – 140	80 – 300 80 – 220	90 – 380 90 – 300	100 – 480 100 – 400	120 – 540 -
Диаметр отверстия для установки анкера d_0 (мм)	16	20	25	32	35
Минимальная толщина основания h_{min} (мм)	$h_{ef} + 2d_0$				
1. Бетонное основание с трещинами и без трещин					
1.1 Минимальное краевое расстояние c_{min} (мм)	45	50	55	60	75
1.2 Минимальное межосевое расстояние s_{min} (мм)	65	80	100	130	140
*Эффективная глубина анкеровки для шпильки HZA(-R) принимается равной длине профильной части					

Таблица 15.4 – Параметры для расчета прочности при растяжении для анкеров HIT-RE 500 V3 + HZA(-R) / HIT-HY 200-A + HZA(-R)

HIT-RE 500 V3 + HZA(-R) HIT-HY 200-A + HZA(-R)	HZA / HZA-R				
	M12	M16	M20	M24	M27
1. Разрушение по стали (п.6.1.1)					
1.1. Нормативное значение силы сопротивления анкера по стали $N_{n,s}$ (кН): HZA HZA-R	46 62	86 111	135 173	194 248	252 -
1.2 Коэффициент надежности γ_{Ns}	1,4				
2. Разрушение от выкалывания бетона основания (п.6.1.3)					
2.1 Коэффициент условий работы γ_{Nc} HIT-RE 500 V3 Ударное сверление Ударное сверление (водонаполненные отверстия) Ударное сверление бурами TE-CD, TE-YD Алмазное сверление Алмазное сверление с созданием шероховатостей стенок отверстия с помощью инструмента Hilti TE-YRT HIT-HY 200-A			1,0 1,4 1,0 1,4 1,0		
3. Разрушение от раскалывания основания (п. 6.1.4)					
3.1 Критическое краевое расстояние при раскалывании $c_{cr,sp}$ (мм) $h/h_{ef} \geq 2,0$ $1,3 < h/h_{ef} < 2,0$ $h/h_{ef} \leq 1,3$	1,0 h_{ef} 4,6 $h_{ef} - 1,8 h$ 2,26 h_{ef}				
3.2 Критическое межосевое расстояние при раскалывании $s_{cr,sp}$ (мм)	2 $c_{cr,sp}$				
3.3 Коэффициент условий работы γ_{Nsp}	см. поз. 2.1				
4. Комбинированное разрушение по контакту и выкалыванию бетона основания (п.6.1.5)					
4.1 Номинальный диаметр анкера d_{nom} (мм)	12	16	20	25	28
4.2 Нормативное сцепление клеевого анкера с бетоном В25 τ_n (Н/мм ²)	По табл. 15.5				

Окончание таблицы 15.4

<i>HIT-RE 500 V3 + HZA(-R)</i> <i>HIT-HY 200-A + HZA(-R)</i>	<i>HZA / HZA-R</i>				
	<i>M12</i>	<i>M16</i>	<i>M20</i>	<i>M24</i>	<i>M27</i>
4.3 Коэффициент, учитывающий фактическую прочность бетона основания ψ_c^*					
Бетон В25	1,00				
Бетон В30	1,02				
Бетон В35	1,03				
Бетон В40	1,04				
Бетон В45	1,06				
Бетон В50	1,07				
Бетон В55	1,08				
Бетон В60	1,09				
4.4 Коэффициент условий работы γ_{Np}	см. поз. 2.1				
*Для анкеров Hilti HIT-RE 500 V3 при выполнении отверстий алмазным сверлением с созданием шероховатостей стенок отверстия с помощью инструмента Hilti TE-YRT значение коэффициента ψ_c принимается 1,0 независимо от класса бетона					

Таблица 15.5 - Нормативное сцепление τ_n клеевого анкера HIT-RE 500 V3 / HIT-HY 200-A

<i>HIT-RE 500 V3 + HZA(-R)</i> <i>HIT-HY 200-A + HZA(-R)</i>	<i>HZA / HZA-R</i>				
	<i>M12</i>	<i>M16</i>	<i>M20</i>	<i>M24</i>	<i>M27</i>
1.1 Нормативное сцепление клеевого анкера с бетоном В25 без трещин при выполнении отверстий ударным сверлением, ударным сверлением бурами ТЕ-CD, ТЕ-YD, алмазным сверлением с созданием шероховатостей стенок отверстия с помощью инструмента Hilti TE-YRT $\tau_{n,urc}$ (Н/мм ²)	<i>HIT-RE 500 V3</i>				
Температурный режим I (40/24°C)	14	14	14	13	13
Температурный режим III (70/43 °C)	11	10	10	10	9,5
1.2 Нормативное сцепление клеевого анкера с бетоном В25 без трещин при выполнении отверстий алмазным сверлением $\tau_{n,urc}$ (Н/мм ²)	<i>HIT-RE 500 V3</i>				
Температурный режим I (40/24°C)	9	9	9	9	9,5
Температурный режим III (70/43 °C)	6,5	6,5	7	7	7
1.3 Нормативное сцепление клеевого анкера с бетоном В25 без трещин при выполнении отверстий ударным сверлением (установка в водонаполненные отверстия) $\tau_{n,urc}$ (Н/мм ²)	<i>HIT-RE 500 V3</i>				
Температурный режим I (40/24°C)	12	12	12	11	11
Температурный режим III (70/43 °C)	9	9	8,5	8,5	8,5
1.4 Нормативное сцепление клеевого анкера с бетоном В25 с трещинами при выполнении отверстий ударным сверлением, ударным сверлением бурами ТЕ-CD, ТЕ-YD, алмазным сверлением с созданием шероховатостей стенок отверстия с помощью инструмента Hilti TE-YRT $\tau_{n,rc}$ (Н/мм ²)	<i>HIT-RE 500 V3</i>				
Температурный режим I (40/24°C)	9,5	9,5	10	10	11
Температурный режим III (70/43 °C)	8	8	8	8	8
1.5 Нормативное сцепление клеевого анкера с бетоном В25 без трещин $\tau_{n,urc}$ (Н/мм ²)	<i>HIT-HY 200-A</i>				
Температурный режим I (40/24 °C)	12				
Температурный режим IV (80/50 °C)	10				
Температурный режим V (120/72 °C)	8,5				

Окончание таблицы 15.5

HIT-RE 500 V3 + HZA(-R) HIT-HY 200-A + HZA(-R)	HZA / HZA-R									
	M12	M16	M20	M24	M27					
1.6 Нормативное сцепление клеевого анкера с бетоном В25 с трещинами $\tau_{n,rc}$ (Н/мм ²)	HIT-HY 200-A									
Температурный режим I (40/24 °С)						7,0				
Температурный режим IV (80/50 °С)						5,5				
Температурный режим V (120/72 °С)						5,0				

Таблица 15.6 - Параметры для расчета прочности при сдвиге для анкеров HIT-RE 500 V3 + HZA(-R) / HIT-HY 200-A + HZA(-R)

HIT-RE 500 V3 + HZA(-R) HIT-HY 200-A + HZA(-R)	HZA / HZA-R				
	M12	M16	M20	M24	M27
1. Разрушение по стали (п.6.2.1)					
1.1 Нормативное значение силы сопротивления анкера по стали без учета дополнительного момента $V_{n,s}$ (кН):					
HZA	23	43	67	97	126
HZA-R	31	55	86	124	-
1.2 Нормативное значение предельного момента для анкера по стали $M_{n,s}^0$ (Н·м):					
HZA	72	183	357	617	915
HZA-R	97	234	457	790	-
1.3 Коэффициент условий групповой работы анкеров λ_s	1,0				
1.4 Коэффициент надежности γ_{vs}	1,5				
2. Разрушение от выкалывания бетона основания за анкером (п.6.2.2)					
2.1 Коэффициент учета глубины анкеровки k	2,0				
2.2 Коэффициент условий работы γ_{vcp}	1,0				
3. Разрушение от откалывания края основания (п. 6.2.3)					
3.1 Приведенная глубина анкеровки при сдвиге l_f (мм)	$l_f = h_{ef}$, но не более $8d_{nom}$				
3.2 Номинальный диаметр анкера d_{nom} (мм)	12	16	20	25	28
3.3 Коэффициент условий работы γ_{vc}	1,0				

Таблица 15.7 - Параметры для расчета деформативности при растяжении для анкеров HIT-RE 500 V3 + HZA(-R) / HIT-HY 200-A + HZA(-R)

HIT-RE 500 V3 + HZA(-R) HIT-HY 200-A + HZA(-R)	HZA / HZA-R				
	M12	M16	M20	M24	M27
1. Смещение анкеров от растягивающих усилий в бетоне без трещин (п. 7.6)					
1.1 Коэффициент податливости анкера $c_{N,0}$ (мм/МПа)					
HIT-RE 500 V3					
Температурный режим I (40/24 °С)	0,05	0,06	0,06	0,07	0,08
Температурный режим III (70/43 °С)	0,06	0,07	0,07	0,08	0,09
HIT-HY 200-A					
Температурный режим I (40/24 °С)	0,03	0,04	0,06	0,07	0,08
Температурный режим IV (80/50 °С)	0,05	0,06	0,08	0,10	0,11
Температурный режим V (120/72 °С)	0,06	0,08	0,10	0,12	0,14

Окончание таблицы 15.7

HIT-RE 500 V3 + HZA(-R) HIT-HY 200-A + HZA(-R)	HZA / HZA-R				
	M12	M16	M20	M24	M27
1.2 Коэффициент податливости					
анкера $c_{N,\infty}$ (мм/МПа)					
HIT-RE 500 V3					
Температурный режим I (40/24 °C)	0,12	0,13	0,15	0,17	0,18
Температурный режим III (70/43 °C)	0,14	0,16	0,18	0,20	0,21
HIT-HY 200-A					
Температурный режим I (40/24 °C)	0,06	0,08	0,13	0,13	0,15
Температурный режим IV (80/50 °C)	0,06	0,09	0,14	0,14	0,15
Температурный режим V (120/72 °C)	0,07	0,09	0,14	0,14	0,16
2. Смещение анкеров от растягивающих усилий в бетоне с трещинами (п. 7.6)					
2.1 Коэффициент податливости					
анкера $c_{N,0}$ (мм/МПа)					
HIT-RE 500 V3					
Температурный режим I (40/24 °C)	0,05	0,08	0,10	0,13	0,15
Температурный режим III (70/43 °C)	0,06	0,09	0,12	0,16	0,18
HIT-HY 200-A					
Температурный режим I (40/24 °C)	0,11				
Температурный режим IV (80/50 °C)	0,15				
Температурный режим V (120/72 °C)	0,20				
2.2 Коэффициент податливости					
анкера $c_{N,\infty}$ (мм/МПа)					
HIT-RE 500 V3					
Температурный режим I (40/24 °C)	0,14	0,19	0,16	0,16	0,15
Температурный режим III (70/43 °C)	0,17	0,23	0,19	0,19	0,18
HIT-HY 200-A					
Температурный режим I (40/24 °C)	0,16				
Температурный режим IV (80/50 °C)	0,22				
Температурный режим V (120/72 °C)	0,29				

Таблица 15.8 – Параметры для расчета деформативности при сдвиге для анкеров
HIT-RE 500 V3 + HZA(-R) / HIT-HY 200-A + HZA(-R)

HIT-RE 500 V3 + HZA(-R) HIT-HY 200-A + HZA(-R)	HZA / HZA-R				
	M12	M16	M20	M24	M27
1. Смещение анкеров от сдвигающих усилий в бетоне с трещинами и без трещин (п. 7.7)					
1.1 Коэффициент жесткости анкера при сдвиге $C_{V,0}$ (кН/мм)					
	20,0	25,0	25,0	33,3	33,3
1.2 Коэффициент жесткости анкера при сдвиге $C_{V,\infty}$ (кН/мм)					
	12,5	16,7	16,7	20,0	20,0

<p>Клеевой анкер</p> <p>Hilti</p> <p>HIT-RE 500 V3 + Арматура</p> <p>HIT-RE 100 + Арматура</p> <p>HIT-HY 200-A + Арматура</p> <p>HIT-HY 100 + Арматура</p>	<p>Клеевой анкер <i>HIT-RE 500 V3 / HIT-RE 100 / HIT-HY 200-A / HIT-HY 100</i></p>  <p>Арматура А400 по ГОСТ 5781-82, А500С по ГОСТ Р 52544</p> 
---	--

Допускаемые при расчете условия установки:

HIT-RE 500 V3 + Арматура - основание бетон В25-В60 с трещинами и без трещин; ударное сверление, ударное сверление (водонаполненные отверстия), алмазное сверление, алмазное сверление с созданием шероховатостей стенок отверстия с помощью инструмента Hilti TE-YRT.

HIT-RE 100 + Арматура - основание бетон В25-В60 с трещинами и без трещин; ударное сверление;

HIT-HY 200-A + Арматура - основание бетон В25-В60 с трещинами и без трещин; ударное сверление;

HIT-HY 100 + Арматура - основание бетон В25-В60 с трещинами и без трещин; ударное сверление.

Таблица 16.1 - **Предусмотренные температурные режимы для клеевого анкера НТ-РЕ 500 V3**

Температурный режим	Допустимый диапазон изменения температур, °С	Максимальная длительная температура эксплуатации, °С	Максимальная кратковременная температура при эксплуатации, °С
Температурный режим I	-43 ... +40	не более 24	40
Температурный режим III	-43 ... +70	не более 43	70

Таблица 16.2 - **Предусмотренные температурные режимы для клеевых анкеров НТ-РЕ 100**

Температурный режим	Допустимый диапазон изменения температур, °С	Максимальная длительная температура эксплуатации, °С	Максимальная кратковременная температура при эксплуатации, °С
Температурный режим I	-43 ... +40	не более 24	40
Температурный режим II	-43 ... +58	не более 35	58
Температурный режим III	-43 ... +70	не более 43	70

Таблица 16.3 - **Предусмотренные температурные режимы для клеевого анкера НТ-НУ 200-А**

Температурный режим	Допустимый диапазон изменения температур, °С	Максимальная длительная температура эксплуатации, °С	Максимальная кратковременная температура при эксплуатации, °С
Температурный режим I	-43 ... +40	не более 24	40
Температурный режим IV	-43 ... +80	не более 50	80
Температурный режим V	-43 ... +120	не более 72	120

Таблица 16.4 - **Предусмотренные температурные режимы для клеевого анкера НТ-НУ 100**

Температурный режим	Допустимый диапазон изменения температур, °С	Максимальная длительная температура эксплуатации, °С	Максимальная кратковременная температура при эксплуатации, °С
Температурный режим I	-43 ... +40	не более 24	40
Температурный режим IV	-43 ... +80	не более 50	80

Таблица 16.5 – Конструктивные требования к размещению анкеров НIT-RE 500 V3 + Арматура / НIT-RE 100 + Арматура / НIT-НУ 200-А + Арматура / НIT-НУ 100 + Арматура

НIT-RE 500 V3 + Арматура НIT-RE 100 + Арматура НIT-НУ 200-А + Арматура НIT-НУ 100 + Арматура	A400 по ГОСТ 5781-82, A500C по ГОСТ Р 52544									
	Ø8	Ø10	Ø12	Ø14	Ø16	Ø20	Ø25	Ø28	Ø30	Ø32
Эффективная глубина анкеровки h_{ef} (мм)										
НIT-RE 500 V3 Min	60	60	70	75	80	90	100	112	120	128
Max	160	200	240	280	320	400	500	560	600	640
НIT-RE 100 Min	60	60	70	75	80	90	100	112	120	128
Max	160	200	240	280	320	400	500	560	600	640
НIT-НУ 200-А Min	60	60	70	75	80	90	100	112	120	128
Max	160	200	240	280	320	400	500	560	600	640
НIT-НУ 100 Min	60	60	70	80	80	90	100	-	-	-
Max	160	200	240	280	320	400	500	-	-	-
Диаметр отверстия для установки анкера d_0 (мм)*	12 / 10*	14 / 12*	16 / 14*	18	20	25	32	35	37	40
Минимальная толщина основания h_{min} (мм)	$h_{ef} + 30$ мм, но не менее 100 мм			$h_{ef} + 2d_0$						
1. Бетонное основание с трещинами и без трещин										
1.1 Минимальное краевое расстояние c_{min} (мм)										
НIT-RE 500 V3	40	45	45	50	50	65	70	75	80	80
НIT-RE 100	40	45	45	50	50	65	70	75	80	80
НIT-НУ 200-А	40	45	45	50	50	65	70	75	80	80
НIT-НУ 100	40	50	60	70	80	100	125	-	-	-
1.2 Минимальное межосевое расстояние s_{min} (мм)										
НIT-RE 500 V3	40	50	60	70	80	100	125	140	150	160
НIT-RE 100	40	50	60	70	80	100	125	140	150	160
НIT-НУ 200-А	40	50	60	70	80	100	125	140	150	160
НIT-НУ 100	40	50	60	70	80	100	125	-	-	-

*Оба значения диаметра отверстия для установки анкера d_0 могут быть использованы

Таблица 16.6 – Параметры для расчета прочности при растяжении для анкеров НIT-RE 500 V3 / НIT-RE 100 / НIT-НУ 200-А / НIT-НУ 100 с арматурой

НIT-RE 500 V3 + Арматура НIT-RE 100 + Арматура НIT-НУ 200-А + Арматура НIT-НУ 100 + Арматура	A400 по ГОСТ 5781-82, A500C по ГОСТ Р 52544									
	Ø8	Ø10	Ø12	Ø14	Ø16	Ø20	Ø25	Ø28	Ø30	Ø32
1. Разрушение по стали (п.6.1.1)										
1.1 Нормативное сопротивление арматуры растяжению $R_{s,n}$ (МПа)	400 для А400 500 для А500									
1.2 Нормативное значение силы сопротивления анкера по стали $N_{n,s}$ (кН):	$N_{n,s} = R_{s,n} \pi d_{nom}^2 / 4$									
1.3 Коэффициент надежности γ_{Ns}	1,25									

Окончание таблицы 16.6

HIT-RE 500 V3 + Арматура HIT-RE 100 + Арматура HIT-HY 200-A + Арматура HIT-HY 100 + Арматура	A400 по ГОСТ 5781-82, A500C по ГОСТ Р 52544									
	Ø8	Ø10	Ø12	Ø14	Ø16	Ø20	Ø25	Ø28	Ø30	Ø32
2. Разрушение от выкалывания бетона основания (п.6.1.3)										
2.1 Коэффициент условий работы γ_{Nc}										
HIT-RE 500 V3										
Ударное сверление	1,0				1,0					
Ударное сверление (водонаполненные отверстия)	1,4				1,4					
Ударное сверление бурами ТЕ-CD, ТЕ-YD	-	1,0			1,0			-		
Алмазное сверление	1,2				1,4					
Алмазное сверление с созданием шероховатостей стенок отверстия с помощью инструмента Hilti TE-YRT	-	1,0			1,0			-		
HIT-RE 100	1,4				1,4					
HIT-HY 200-A	1,0				1,0					
HIT-HY 100	1,2				1,2					
3. Разрушение от раскалывания основания (п. 6.1.4)										
3.1 Критическое краевое расстояние при раскалывании $c_{cr,sp}$ (мм)										
$h/h_{ef} \geq 2,0$	1,0 h_{ef}									
$1,3 < h/h_{ef} < 2,0$	4,6 $h_{ef} - 1,8 h$									
$h/h_{ef} \leq 1,3$	2,26 h_{ef}									
3.2 Критическое краевое расстояние при раскалывании $s_{cr,sp}$ (мм)	2 $c_{cr,sp}$									
3.3 Коэффициент условий работы γ_{Nsp}	см. поз. 2.1									
4. Комбинированное разрушение по контакту и выкалыванию бетона основания (п.6.1.5)										
4.1 Номинальный диаметр анкера d_{nom} (мм)	8	10	12	14	16	20	25	28	30	32
4.2 Нормативное сцепление клеевого анкера с бетоном В25 τ_n (Н/мм ²)	По табл. 16.7									
4.3 Коэффициент, учитывающий фактическую прочность бетона основания ψ_c^*										
Бетон В25	1,00									
Бетон В30	1,02									
Бетон В35	1,03									
Бетон В40	1,04									
Бетон В45	1,06									
Бетон В50	1,07									
Бетон В55	1,08									
Бетон В60	1,09									
4.4 Коэффициент условий работы γ_{Np}	см. поз. 2.1									
<p>*Для анкеров Hilti HIT-RE 500 V3 при выполнении отверстий алмазным сверлением с созданием шероховатостей стенок отверстия с помощью инструмента Hilti TE-YRT значение коэффициента ψ_c принимается 1,0 независимо от класса бетона.</p> <p>Для анкеров Hilti HIT-RE 100 значение коэффициента ψ_c принимается 1,0 независимо от класса бетона.</p>										

Таблица 16.7 – Нормативное сцепление τ_n клевого анкера HIT-RE 500 V3 / HIT-RE 100 / HIT-HY 200-A / HIT-HY 100

HIT-RE 500 V3 + Арматура HIT-RE 100 + Арматура HIT-HY 200-A + Арматура HIT-HY 100 + Арматура	A400 по ГОСТ 5781-82, A500C по ГОСТ Р 52544									
	Ø8	Ø10	Ø12	Ø14	Ø16	Ø20	Ø25	Ø28	Ø30	Ø32
1.1 Нормативное сцепление клевого анкера с бетоном В25 без трещин при выполнении отверстий ударным сверлением, ударным сверлением бурами ТЕ-CD, ТЕ-YD, алмазным сверлением с созданием шероховатостей стенок отверстия с помощью инструмента Hilti TE-YRT $\tau_{n,urc}$ (Н/мм ²) Температурный режим I (40/24°C) Температурный режим III (70/43 °C)	HIT-RE 500 V3									
	9,5	14	14	14	14	14	13	13	13	13
	7	11	11	11	10	10	10	9,5	9,5	9,5
1.2 Нормативное сцепление клевого анкера с бетоном В25 без трещин при выполнении отверстий алмазным сверлением $\tau_{n,urc}$ (Н/мм ²) Температурный режим I (40/24°C) Температурный режим III (70/43 °C)	HIT-RE 500 V3									
	9	9	9	9	9	9	9	9,5	9,5	9,5
	6,5	6,5	6,5	6,5	6,5	7	7	7	7	7
1.3 Нормативное сцепление клевого анкера с бетоном В25 без трещин при выполнении отверстий ударным сверлением (установка в водонаполненные отверстия) $\tau_{n,urc}$ (Н/мм ²) Температурный режим I (40/24°C) Температурный режим III (70/43 °C)	HIT-RE 500 V3									
	8	12	12	12	12	12	11	11	11	11
	5,5	9	9	9	9	8,5	8,5	8,5	8	8
1.4 Нормативное сцепление клевого анкера с бетоном В25 с трещинами при выполнении отверстий ударным сверлением, ударным сверлением бурами ТЕ-CD, ТЕ-YD, алмазным сверлением с созданием шероховатостей стенок отверстия с помощью инструмента Hilti TE-YRT $\tau_{n,rc}$ (Н/мм ²) Температурный режим I (40/24°C) Температурный режим III (70/43 °C)	HIT-RE 500 V3									
	4,5	8,5	9,5	9,5	9,5	10	10	11	11	11
	4	7	8	8	8	8	8	8	8	8
1.5 Нормативное сцепление клевого анкера с бетоном В25 без трещин при выполнении отверстий ударным сверлением $\tau_{n,urc}$ (Н/мм ²) Температурный режим I (40/24 °C) Температурный режим II (58/35 °C) Температурный режим III (70/43 °C)	HIT-RE 100									
	14			12			11			
	9			8			7			
	5,5					5		4,5		

Окончание таблицы 16.7

HIT-RE 500 V3 + Арматура HIT-RE 100 + Арматура HIT-HY 200-A + Арматура HIT-HY 100 + Арматура	A400 по ГОСТ 5781-82, A500C по ГОСТ Р 52544										
	Ø8	Ø10	Ø12	Ø14	Ø16	Ø20	Ø25	Ø28	Ø30	Ø32	
1.7 Нормативное сцепление клеевого анкера с бетоном В25 с трещинами $\tau_{n,rc}$ (Н/мм ²) Температурный режим I (40/24 °C) Температурный режим II (58/35 °C) Температурный режим III (70/43 °C)	HIT-RE 100										
	-	7		6,5		6		5,5			
	-	4,5			4			3,5			
	-	2,5				2					
1.8 Нормативное сцепление клеевого анкера с бетоном В25 без трещин $\tau_{n,urc}$ (Н/мм ²) Температурный режим I (40/24 °C) Температурный режим IV (80/50 °C) Температурный режим V (120/72 °C)	HIT-HY 200-A										
	12										
	10										
	8,5										
1.9 Нормативное сцепление клеевого анкера с бетоном В25 с трещинами $\tau_{n,rc}$ (Н/мм ²) Температурный режим I (40/24 °C) Температурный режим IV (80/50 °C) Температурный режим V (120/72 °C)	HIT-HY 200-A										
	-	5,0		7,0							
	-	4,0		5,5							
	-	3,5		5,0							
1.10 Нормативное сцепление клеевого анкера с бетоном В25 без трещин $\tau_{n,urc}$ (Н/мм ²) Температурный режим I (40/24 °C) Температурный режим IV (80/50 °C)	HIT-HY 100										
	9,5							-			
	8,0							-			
1.11 Нормативное сцепление клеевого анкера с бетоном В25 с трещинами $\tau_{n,rc}$ (Н/мм ²) Температурный режим I (40/24 °C) Температурный режим IV (80/50 °C)	HIT-HY 100										
	-	5,5				-					
	-	4,0				-					

Таблица 16.8 – Параметры для расчета прочности при сдвиге для анкеров HIT-RE 500 V3 / HIT-HY 200-A / HIT-HY 100 с арматурой

HIT-RE 500 V3 + Арматура HIT-RE 100 + Арматура HIT-HY 200-A + Арматура HIT-HY 100 + Арматура	A400 по ГОСТ 5781-82, A500C по ГОСТ Р 52544									
	Ø8	Ø10	Ø12	Ø14	Ø16	Ø20	Ø25	Ø28	Ø30	Ø32
1. Разрушение по стали (п.6.2.1)										
1.1 Нормативное сопротивление арматуры растяжению $R_{s,n}$ (МПа)	400 для А400 500 для А500									
1.2 Нормативное значение силы сопротивления анкера по стали без учета дополнительного момента $V_{n,s}$ (кН):	$V_{n,s} = 0,5R_{s,n}\pi d_{nom}^2/4$									
1.3 Нормативное значение предельного момента для анкера по стали $M_{n,s}^0$ (Н·м):	$M_{n,s}^0 = 1,2R_{s,n}\pi d_{nom}^3/32$									
1.4 Коэффициент условий групповой работы анкеров λ_s	1,0									
1.5 Коэффициент надежности γ_{Vs}	1,25									

Окончание таблицы 16.8

НПТ-РЕ 500 V3 + Арматура НПТ-НУ 200-А + Арматура НПТ-НУ 100 + Арматура	А400 по ГОСТ 5781-82, А500С по ГОСТ Р 52544									
	Ø8	Ø10	Ø12	Ø14	Ø16	Ø20	Ø25	Ø28	Ø30	Ø32
2. Разрушение от выкалывания бетона основания за анкером (п.6.2.2)										
2.1 Коэффициент учета глубины анкеровки k	2,0									
2.2 Коэффициент условий работы $\gamma_{ср}$	1,0									
3. Разрушение от откалывания края основания (п. 6.2.3)										
3.1 Приведенная глубина анкеровки при сдвиге l_f (мм)	$l_f = h_{ef}$, но не более $8d_{nom}$									
3.2 Номинальный диаметр анкера d_{nom} (мм)	8	10	12	14	16	20	25	28	30	32
3.3 Коэффициент условий работы γ_c	1,0									

Таблица 16.9 – Параметры для расчета деформативности при растяжении для анкеров НПТ-РЕ 500 V3 / НПТ-НУ 200-А / НПТ-НУ 100 с арматурой

НПТ-РЕ 500 V3 + Арматура НПТ-РЕ 100 + Арматура НПТ-НУ 200-А + Арматура НПТ-НУ 100 + Арматура	А400 по ГОСТ 5781-82, А500С по ГОСТ Р 52544									
	Ø8	Ø10	Ø12	Ø14	Ø16	Ø20	Ø25	Ø28	Ø30	Ø32
1. Смещение анкеров от растягивающих усилий в бетоне без трещин (п. 7.6)										
1.1 Коэффициент податливости анкера $c_{N,0}$ (мм/МПа)										
НПТ-РЕ 500 V3										
Температурный режим I (40/24 °C)	0,05	0,05	0,05	0,06	0,06	0,07	0,07	0,08	0,08	0,08
Температурный режим III (70/43 °C)	0,05	0,05	0,06	0,07	0,07	0,09	0,09	0,09	0,10	0,10
НПТ-РЕ 100										
Температурный режим I (40/24 °C)	0,02	0,02	0,03	0,03	0,04	0,05	0,06	0,07	0,08	0,08
Температурный режим II (58/35 °C)	0,03	0,04	0,05	0,06	0,07	0,09	0,12	0,13	0,14	0,15
Температурный режим III (70/43 °C)	0,07	0,09	0,10	0,12	0,14	0,18	0,23	0,26	0,28	0,30
НПТ-НУ 200-А										
Температурный режим I (40/24 °C)	0,02	0,03	0,03	0,04	0,04	0,06	0,07	0,08	0,08	0,09
Температурный режим IV (80/50 °C)	0,03	0,04	0,05	0,05	0,06	0,08	0,10	0,11	0,11	0,12
Температурный режим V (120/72 °C)	0,04	0,05	0,06	0,07	0,08	0,10	0,12	0,14	0,15	0,16
НПТ-НУ 100										
Температурный режим I (40/24 °C)	0,06	0,06	0,06	0,07	0,07	0,07	0,08	-		
Температурный режим IV (80/50 °C)	0,06	0,06	0,06	0,07	0,07	0,07	0,08	-		
1.2 Коэффициент податливости анкера $c_{N,\infty}$ (мм/МПа)										
НПТ-РЕ 500 V3										
Температурный режим I (40/24 °C)	0,11	0,11	0,00	0,13	0,15	0,17	0,18	0,19	0,19	0,20
Температурный режим III (70/43 °C)	0,13	0,13	0,00	0,16	0,18	0,20	0,21	0,22	0,23	0,24
НПТ-РЕ 100										
Температурный режим I (40/24 °C)	0,04	0,05	0,06	0,07	0,08	0,11	0,14	0,15	0,17	0,18
Температурный режим II (58/35 °C)	0,07	0,09	0,10	0,12	0,14	0,18	0,23	0,26	0,28	0,30
Температурный режим III (70/43 °C)	0,09	0,12	0,15	0,17	0,20	0,26	0,33	0,37	0,40	0,43
НПТ-НУ 200-А										
Температурный режим I (40/24 °C)	0,04	0,05	0,06	0,07	0,08	0,10	0,13	0,15	0,16	0,17
Температурный режим IV (80/50 °C)	0,04	0,05	0,06	0,07	0,09	0,11	0,14	0,15	0,16	0,17
Температурный режим V (120/72 °C)	0,04	0,05	0,07	0,08	0,09	0,11	0,14	0,16	0,17	0,18

Окончание таблицы 16.9

НПТ-РЕ 500 V3 + Арматура НПТ-РЕ 100 + Арматура НПТ-НУ 200-А + Арматура НПТ-НУ 100 + Арматура	A400 по ГОСТ 5781-82, A500С по ГОСТ Р 52544									
	Ø8	Ø10	Ø12	Ø14	Ø16	Ø20	Ø25	Ø28	Ø30	Ø32
НПТ-НУ 100										
Температурный режим I (40/24 °С)	0,09	0,09	0,09	0,10	0,10	0,10	0,11		-	
Температурный режим IV (80/50 °С)	0,09	0,09	0,09	0,10	0,10	0,10	0,11		-	
2. Смещение анкеров от растягивающих усилий в бетоне с трещинами (п. 7.6)										
2.1 Коэффициент податливости										
анкера $c_{N,0}$ (мм/МПа)										
НПТ-РЕ 500 V3										
Температурный режим I (40/24 °С)	0,03	0,03	0,06	0,08	0,10	0,14	0,15	0,16	0,18	0,19
Температурный режим III (70/43 °С)	0,04	0,04	0,07	0,09	0,12	0,17	0,17	0,19	0,21	0,22
НПТ-РЕ 100										
Температурный режим I (40/24 °С)	-	0,04	0,05	0,05	0,05	0,06	0,07	0,08	0,09	0,09
Температурный режим II (58/35 °С)	-	0,08	0,09	0,10	0,11	0,13	0,15	0,16	0,17	0,17
Температурный режим III (70/43 °С)	-	0,16	0,18	0,20	0,22	0,25	0,29	0,32	0,34	0,35
НПТ-НУ 200-А										
Температурный режим I (40/24 °С)						0,11				
Температурный режим IV (80/50 °С)						0,15				
Температурный режим V (120/72 °С)						0,20				
НПТ-НУ 100										
Температурный режим I (40/24 °С)	-	0,09	0,10	0,11	0,11	-	-		-	
Температурный режим IV (80/50 °С)	-	0,09	0,10	0,12	0,12	-	-		-	
2.2 Коэффициент податливости										
анкера $c_{N,\infty}$ (мм/МПа)										
НПТ-РЕ 500 V3										
Температурный режим I (40/24 °С)	0,19	0,19	0,06	0,19	0,16	0,16	0,15	0,16	0,18	0,19
Температурный режим III (70/43 °С)	0,23	0,23	0,07	0,23	0,19	0,19	0,18	0,19	0,21	0,22
НПТ-РЕ 100										
Температурный режим I (40/24 °С)	-					0,23				
Температурный режим II (58/35 °С)	-					0,38				
Температурный режим III (70/43 °С)	-					0,54				
НПТ-НУ 200-А										
Температурный режим I (40/24 °С)						0,16				
Температурный режим IV (80/50 °С)						0,22				
Температурный режим V (120/72 °С)						0,29				
НПТ-НУ 100										
Температурный режим I (40/24 °С)	-	0,09	0,10	0,11	0,11	-	-		-	
Температурный режим IV (80/50 °С)	-	0,09	0,10	0,12	0,12	-	-		-	

Таблица 16.10 – Параметры для расчета деформативности при сдвиге для анкеров
HIT-RE 500 V3 / HIT-HY 200-A / HIT-HY 100 с арматурой

HIT-RE 500 V3 + Арматура HIT-RE 100 + Арматура HIT-HY 200-A + Арматура HIT-HY 100 + Арматура	A400 по ГОСТ 5781-82, A500С по ГОСТ Р 52544									
	Ø8	Ø10	Ø12	Ø14	Ø16	Ø20	Ø25	Ø28	Ø30	Ø32
1. Смещение анкеров от сдвигающих усилий в бетоне с трещинами и без трещин (п. 7.7)										
1.1 Коэффициент жесткости анкера при сдвиге $C_{V,0}$ (кН/мм)										
HIT-RE 500 V3	20,0	20,0	20,0	25,0	25,0	25,0	33,3	33,3	33,3	33,3
HIT-RE 100	16,7	20,0	20,0	25,0	25,0	25,0	33,3	33,3	33,3	33,3
HIT-HY 200-A	16,7	20,0	20,0	25,0	25,0	25,0	33,3	33,3	33,3	33,3
HIT-HY 100	16,7	20,0	20,0	25,0	25,0	25,0	33,3	–	–	–
1.2 Коэффициент жесткости анкера при сдвиге $C_{V,\infty}$ (кН/мм)										
HIT-RE 500 V3	-	12,5	14,3	16,7	16,7	20,0	20,0	20,0	25,0	25,0
HIT-RE 100	11,1	12,5	14,3	16,7	16,7	20,0	20,0	25,0	25,0	25,0
HIT-HY 200-A	11,1	12,5	14,3	16,7	20,0	20,0	20,0	25,0	25,0	25,0
HIT-HY 100	0,09	0,08	0,07	0,06	0,06	0,05	0,05	–	–	–

Справочная информация

Таблица 17 - Нормативные сопротивления бетона $R_{b,n}$ по СП 63.13330.2012

Вид сопротивления бетона	Нормативные сопротивления бетона $R_{b,n}$, МПа при классе бетона по прочности на сжатие									
	B15	B20	B25	B30	B35	B40	B45	B50	B55	B60
Сжатие осевое (призменная прочность) $R_{b,n}$	11	15	18,5	22	25,5	29	32	36	39,5	43

Таблица 18 - Соответствие обозначений классов бетона стандартов СП63.13330.2012 и EN

№ п/п	СП 63.13330.2012	Стандарты EN (EN206, EN1992)
1	B15	C12/15
2	B20	C16/20
3	B25	C20/25
4	B30	C25/30
5	B35	-
6	-	C30/37
7	B40	-
8	B45	C35/45
9	B50	C40/50
10	B55	C45/55
11	B60	C50/60

Примеры расчетов

Пример 1. Проверить несущую способность анкерного крепления при растяжении (см.рис.1.1).

Дано: Расчетное усилие, передаваемое на анкерное крепление, от веса коммуникаций $N=10$ кН. Подвесной элемент крепится в сжатой зоне плиты с помощью анкера Hilti НКД М12×50 с резьбовой шпилькой М12 класса 4.6. Плита толщиной 200 мм из тяжелого бетона класса по прочности В30 с армированием в зоне установки анкера $\varnothing 10$ А400 с шагом 200×200 мм. Установка анкеров предусмотрена в зону конструкции без трещин.

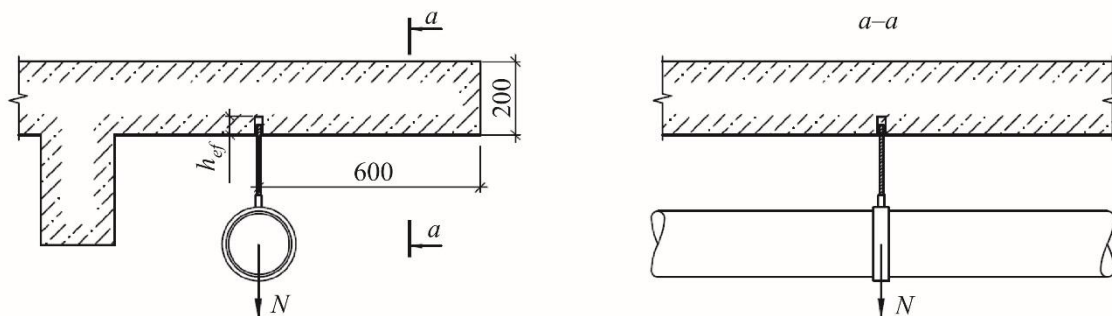


Рисунок 1.1 – Пример 1. Схема анкерного крепления.

1.1 Общие положения. Расчетные усилия

Бетонное основание принимается без трещин по условиям установки.

Конструктивные требования к размещению анкеров НКД по табл. 4.1 соблюдены (п. 1): $h = 200$ мм; $c_1 = 600$ мм; $h > h_{\min} = 100$ мм; $c_1 > c_{\min} = 175$ мм.

Расчетное значение растягивающей силы, действующей на одиночный анкер, определяется в отсутствии дополнительных эксцентриситетов $N_{an} = N = 10$ кН (п. 5.2)

1.2 Проверка прочности при разрушении по стали (п.6.1.1)

Нормативное значение силы сопротивления анкера при разрушении по стали $N_{n,s} = 33,7$ кН (поз.1.1 табл. 4.2)

Коэффициент надежности $\gamma_{Ns} = 2,0$ (поз. 1.2 табл. 4.2)

Условие прочности при разрушении по стали $N_{an} \leq N_{n,s} / \gamma_{Ns}$ (поз. 1 табл. 6.1) – выполнено

$$10 \text{ кН} < 33,7 \text{ кН} / 2,0$$

$$10 \text{ кН} < 16,85 \text{ кН}$$

1.3 Проверка прочности при разрушении по контакту анкера с основанием (п. 6.1.2)

Нормативное значение силы сопротивления анкера по контакту с основанием для анкера НКД М12×50 в табл.4.2 не установлено. Согласно примечанию к табл. 4.2. проверку прочности анкера по контакту с основанием допускается не проводить.

1.4 Проверка прочности при разрушении от выкалывания бетона основания (п. 6.1.3)

Предельное растягивающее усилие для одиночного анкера при разрушении от выкалывания бетона основания по формуле (6.9):

$$N_{ult,c} = \frac{N_{n,c}^0}{\gamma_{bt} \cdot \gamma_{Nc}} \cdot \frac{A_{c,N}}{A_{c,N}^0} \cdot \psi_{s,N} \cdot \psi_{re,N} \cdot \psi_{ec,N} = \frac{19,6кН}{1,5 \cdot 1} \cdot \frac{22500мм^2}{22500мм^2} \cdot 1 \cdot 1 \cdot 1 = 13кН$$

при $N_{n,c}^0 = k_1 \cdot \sqrt{R_{b,n}} \cdot h_{ef}^{1,5} = 11,8 \sqrt{22} \cdot 50^{1,5} = 19566Н = 19,6кН$

$h_{ef} = 50$ мм (табл.4.1)

$R_{b,n} = 22$ МПа (по табл. 6.7. СП 63.13330.2012 для бетона В30):

$s_{cr,N} = 3h_{ef} = 3 \cdot 50мм = 150мм$; $c_{cr,N} = 1,5h_{ef} = 1,5 \cdot 50мм = 75мм$

$A_{c,N}^0 = s_{cr,N} s_{cr,N} = 150мм \cdot 150мм = 22500мм^2$

$A_{c,N} = A_{c,N}^0$

$\psi_{s,N} = 1,0$ при $c \geq c_{cr,N}$

$\psi_{re,N} = 1,0$ (арматура в зоне установки анкеров расположена с шагом более 150мм)

$\psi_{ec,N} = 1,0$

$\gamma_{Nc} = 1,0$ (поз.3.2 табл. 4.2)

Условие прочности при разрушении от выкалывания бетона основания

$N_{an} \leq N_{ult,c}$ (поз.3 табл.6.1) – выполнено

$10 кН < 13,0 кН$

1.5 Проверка прочности при разрушении от раскалывания основания (п.6.1.4)

Критическое краевое расстояние для случая разрушения от раскалывания бетона основания при растяжении $c_{cr,sp} = 175$ мм (поз.4.1 табл. 4.2).

Согласно п. 6.1.4.4 проверку прочности при разрушении от раскалывания основания для одиночного анкера при удалении от края $c \geq c_{cr,sp}$ (600 мм > 175 мм) и толщине основания $h \geq 2h_{ef}$ (200 мм > 2 · 50 мм) допускается не проводить.

Таким образом, несущая способность анкера при действии растягивающей силы по всем предусмотренным согласно п. 6.1 видам проверки прочности обеспечена.

Пример 2. Проверить несущую способность анкерного крепления при сдвиге (см. рис. 2.1).

Дано: Расчетное сдвигающее усилие, передаваемое на анкерное крепление, $V=8$ кН. Крепление осуществляется с помощью четырех анкеров Hilti HSA M12 ($h_{nom}=79$ мм) к бетонному основанию толщиной 300 мм из тяжелого бетона класса по прочности В25. Установка анкеров предусмотрена в зону конструкции без трещин. Опорная пластина крепежной детали толщиной 15 мм с 4 отв. Ø13 мм плотно без зазоров прилегает к основанию.

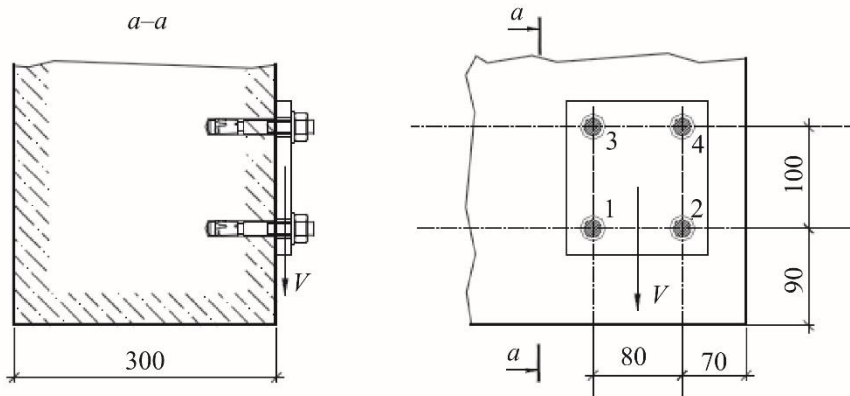


Рисунок 2.1 – Пример 2. Схема анкерного крепления.

2.1 Общие положения. Расчетные усилия

Бетонное основание принимается без трещин по условиям установки.

Конструктивные требования к размещению анкеров HSA по табл. 2.1 соблюдены: $h = 300$ мм; $c_1 = 90$ мм; $c_2 = 70$ мм; $s_1 = 100$ мм, $s_2 = 80$ мм; $h > h_{min}=140$ мм; $c > c_{min} = 65$ мм; $s > s_{min} = 70$ мм.

Дополнительные усилия в анкерах от плеча сдвигающей силы не учитываются (п.5.5).

Расчетные усилия для отдельных анкеров и анкерных групп определяются согласно разделу 5 (см. рис. 2.2). Расчет для случая разрушения от откалывания края основания вблизи угла выполняется для двух направлений: в направлении нижней грани и боковой грани (п. 6.2.3.4).

2.2 Проверка прочности при разрушении по стали (п. 6.2.1.1)

Нормативное значение силы сопротивления анкера при разрушении по стали при сдвиге $V_{n,s}=29,5$ кН (поз.1.1 табл.2.2).

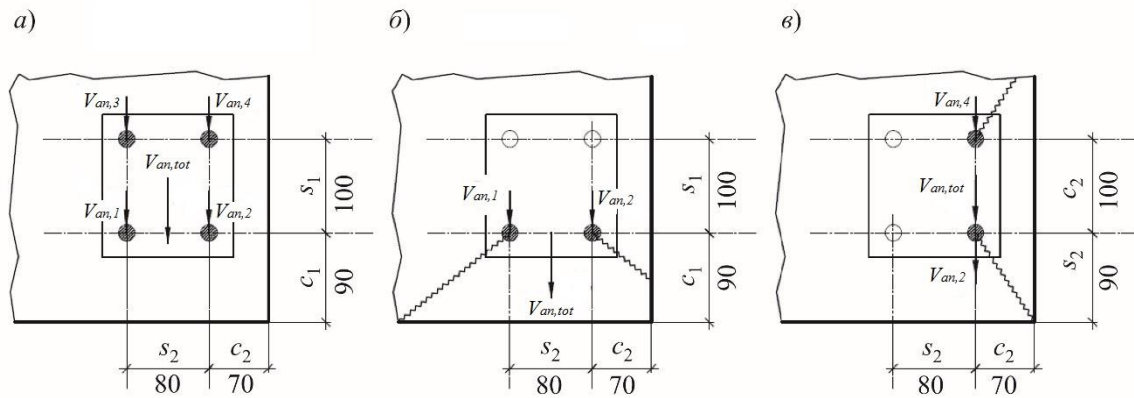
Коэффициент условий групповой работы анкеров $\lambda_s=1$ (поз.1.3 табл.2.2).

Коэффициент надежности $\gamma_{Vs} = 1,25$ (поз.1.4 табл.2.2).

Условие прочности при разрушении по стали $V_{an,max} \leq V_{ult,s}$ (поз. 1 табл. 6.2) – выполнено

$$2кН < \frac{1 \cdot 29,5}{1,25} кН$$

$$2 кН < 23,6 кН$$



$$V_{sd}^h = V_{sd,1} = V_{sd,2} = V_{sd,3} = V_{sd,4} = V/4 = 2 \text{ кН}$$

$$V_{sd}^g = \sum V_{sd,i} = 8 \text{ кН}$$

$$V_{sd,1} = V_{sd,2} = V/2 = 4 \text{ кН}$$

$$V_{sd}^g = V_{sd,1} + V_{sd,2} = 8 \text{ кН}$$

$$V_{sd,1} = V_{sd,2} = V_{sd,3} = V_{sd,4} = V/4 = 2 \text{ кН}$$

$$V_{sd}^g = V_{sd,2} + V_{sd,4} = 4 \text{ кН}$$

a – разрушение по стали и выкалыванию бетона основания за анкером; *б* – разрушение от откалывания края основания в направлении нижней грани; *в* – разрушение от откалывания края основания в направлении боковой грани

Рисунок 2.2 – Пример 2. Распределение расчетных сдвигающих сил в анкерной группе

2.3 Проверка прочности при разрушении от выкалывания бетона основания за анкером (п.6.2.2)

Сдвигающие силы в пределах группы имеют одно направление, согласно п. 6.2.2.4 проверка прочности выполняется для анкерной группы в целом.

2.3.1 Определение предельного растягивающего усилия при разрушении от выкалывания $N_{ult,c}$ для анкерной группы (п.6.1.3.1)

Предельное растягивающее усилие для анкерной группы при разрушении от выкалывания бетона основания по формуле (6.9):

$$N_{ult,c} = \frac{N_{n,c}^0}{\gamma_{bt} \cdot \gamma_{Nc}} \cdot \frac{A_{c,N}}{A_{c,N}^0} \cdot \psi_{s,N} \cdot \psi_{re,N} \cdot \psi_{ec,N} = \frac{26,6 \text{ кН}}{1,5 \cdot 1} \cdot \frac{71424 \text{ мм}^2}{38025 \text{ мм}^2} \cdot 0,91 \cdot 0,825 \cdot 1 = 25 \text{ кН}$$

при $N_{n,c}^0 = k_1 \cdot \sqrt{R_{b,n}} \cdot h_{ef}^{1,5} = 11,8 \sqrt{18,5} \cdot 65^{1,5} = 26590 \text{ Н} = 26,6 \text{ кН}$

$h_{ef} = 65 \text{ мм}$ (табл.2.2),

$R_{b,n} = 18,5 \text{ МПа}$ (по табл. 6.7. СП 63.13330.2012 для бетона В25)

$s_{cr,N} = 3h_{ef} = 3 \cdot 65 \text{ мм} = 195 \text{ мм}$; $c_{cr,N} = 1,5h_{ef} = 1,5 \cdot 65 \text{ мм} = 98 \text{ мм}$

$A_{c,N}^0 = s_{cr,N} s_{cr,N} = 195 \text{ мм} \cdot 195 \text{ мм} = 38025 \text{ мм}^2$

$A_{c,N} = (70 \text{ мм} + 80 \text{ мм} + 98 \text{ мм}) \cdot (90 \text{ мм} + 100 \text{ мм} + 98 \text{ мм}) = 71424 \text{ мм}^2$ – см. рис. 2.3(a)

$\psi_{s,N} = 0,7 + 0,3 \frac{70 \text{ мм}}{98 \text{ мм}} = 0,91$

$\psi_{re,N} = 0,5 + \frac{65}{200} = 0,825$ (при отсутствии данных по фактическому армированию)

$\psi_{ec,N} = 1,0$

$$\gamma_{bt} = 1,5$$

$$\gamma_{Nc} = 1,0 \text{ по п.6.2.2.3}$$

2.3.2 Проверка прочности от выкалывания бетона основания при сдвиге

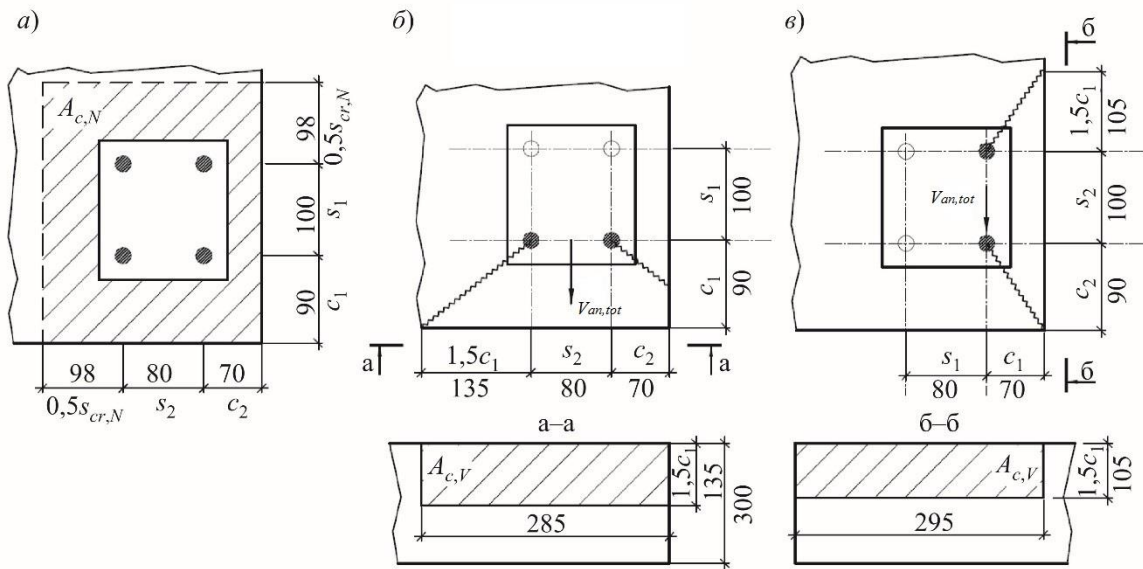
Предельное сдвигающее усилие для анкерной группы при разрушении от выкалывания бетона основания за анкером по формуле (6.39):

$$V_{ult,cp} = k \cdot \frac{N_{ult,c}}{\gamma_{Vcp}} = 2,0 \cdot \frac{25}{1,0} \text{кН} = 50 \text{кН}$$

где $N_{ult,c}$ – см. п.2.3.1 рассматриваемого примера; $k = 2,0$ (поз.2.1 табл.2.3), $\gamma_{Vcp} = 1,0$ по поз. 2.2 табл. 2.3.

Условие прочности при разрушении от выкалывания бетона основания $V_{an,tot} \leq V_{ult,cp}$ (поз. 3 табл. 6.3) – выполнено

$$8 \text{ кН} < 50 \text{ кН}$$



a – фактическая площадь $A_{c,N}$ к расчету выкалывания бетона основания за анкером; *б* – фактическая площадь $A_{c,V}$ к расчету при разрушении от откалывания края основания в направлении нижней грани; *в* – фактическая площадь $A_{c,V}$ к расчету при разрушении от откалывания края основания в направлении боковой грани

Рисунок 2.3 – Пример 2. Фактическая площадь основания условной призмы выкалывания

2.4 Проверка прочности при разрушении от откалывания края основания (п.6.2.3)

2.4.1 Разрушение от откалывания края основания в направлении нижней грани

Рассматривается схема разрушения по рис. 2.2(б). Расчетное усилие $V_{an,tot} = 8 \text{ кН}$, $\alpha_v = 0^\circ$, $c_1 = 90 \text{ мм}$, $c_2 = 70 \text{ мм}$.

Предельное сдвигающее усилие для анкерной группы при разрушении от откалывания края основания по формуле (6.43):

$$V_{ult,c} = \frac{V_{n,c}^0}{\gamma_{bt} \cdot \gamma_{Vc}} \cdot \frac{A_{c,V}}{A_{c,V}^0} \cdot \Psi_{s,V} \cdot \Psi_{h,V} \cdot \Psi_{\alpha,V} \cdot \Psi_{ec,V} \cdot \Psi_{re,V}$$

$$V_{ult,c} = \frac{16,78кН}{1,5 \cdot 1,0} \cdot \frac{38475мм^2}{36450мм^2} \cdot 0,855 \cdot 1,0 \cdot 1,0 \cdot 1,0 \cdot 1,0 = 10кН$$

при $V_{n,c}^0 = k_3 \cdot (d_{nom})^\alpha \cdot (l_f)^\beta \cdot \sqrt{R_{b,n}} \cdot c_1^{1,5} = 2,8 \cdot 12^{0,085} \cdot 65^{0,067} \cdot \sqrt{18,5} \cdot 90^{1,5} = 16,78кН$

$d_{nom} = 12$ мм (поз.3.2 табл. 2.3); $l_f = 65$ мм (поз. 3.1 табл.2.3);

$R_{b,n} = 18,5$ МПа (по табл. 6.7. СП 63.13330.2012 для бетона В25);

$$\alpha = 0,1 \left(\frac{l_f}{c_1} \right)^{0,5} = 0,1 \cdot \left(\frac{65}{90} \right)^{0,5} = 0,085; \beta = 0,1 \left(\frac{d_{nom}}{c_1} \right)^{0,2} = 0,1 \cdot \left(\frac{12}{90} \right)^{0,2} = 0,067$$

$$A_{c,V}^0 = 3c_1 \cdot 1,5c_1 = 4,5 \cdot c_1^2 = 4,5 \cdot (90мм)^2 = 36450мм^2$$

$$A_{c,V} = 1,5 \cdot 90 \text{ мм} \cdot (1,5 \cdot 90 \text{ мм} + 80 \text{ мм} + 70 \text{ мм}) = 38475 \text{ мм}^2 - \text{см. рис. Г.2.3(б)}$$

$$\Psi_{s,V} = 0,7 + 0,3 \cdot \frac{c_2}{1,5 \cdot c_1} = 0,7 + 0,3 \cdot \frac{70мм}{1,5 \cdot 90мм} = 0,855$$

$\Psi_{h,V} = 1,0$ (при $h > 1,5c_1$); $\Psi_{\alpha,V} = 1,0$ (при $\alpha_V = 0^\circ$); $\Psi_{ec,V} = 1,0$

$\Psi_{re,V} = 1,0$ – при отсутствии данных по фактическому армированию конструкции

$\gamma_{Vc} = 1,0$ (поз.3.3 табл.2.3)

Условие прочности при разрушении от откалывания края основания в направлении нижней грани $V_{an,tot} \leq V_{ult,c}$ (поз.3 табл.6.3) – выполнено

$$8 \text{ кН} < 10 \text{ кН}$$

2.4.2 Разрушение от откалывания края основания в направлении боковой грани

Рассматривается схема разрушения по рис. 2.2(в). Расчетное усилие $V_{an,tot} = 4$ кН, $\alpha_V = 90^\circ$, $c_1 = 70$ мм, $c_2 = 90$ мм.

Аналогично п.2.4.1 предельное сдвигающее усилие для анкерной группы при разрушении от откалывания края основания:

$$V_{ult,c} = \frac{V_{n,c}^0}{\gamma_{bt} \cdot \gamma_{Vc}} \cdot \frac{A_{c,V}}{A_{c,V}^0} \cdot \Psi_{s,V} \cdot \Psi_{h,V} \cdot \Psi_{\alpha,V} \cdot \Psi_{ec,V} \cdot \Psi_{re,V}$$

$$V_{ult,c} = \frac{12,0кН}{1,5 \cdot 1,0} \cdot \frac{30975мм^2}{22050мм^2} \cdot 0,957 \cdot 1,0 \cdot 2,5 \cdot 1,0 \cdot 1,0 = 26,8кН$$

при $V_{n,c}^0 = k_3 \cdot (d_{nom})^\alpha \cdot (l_f)^\beta \cdot \sqrt{R_{b,n}} \cdot c_1^{1,5} = 2,8 \cdot 12^{0,096} \cdot 65^{0,067} \cdot \sqrt{18,5} \cdot 70^{1,5} = 12,0кН$

$$\alpha = 0,1 \left(\frac{l_f}{c_1} \right)^{0,5} = 0,1 \cdot \left(\frac{65}{70} \right)^{0,5} = 0,096; \beta = 0,1 \left(\frac{d_{nom}}{c_1} \right)^{0,2} = 0,1 \cdot \left(\frac{12}{70} \right)^{0,2} = 0,07$$

$$A_{c,V}^0 = 3c_1 \cdot 1,5c_1 = 4,5c_1^2 = 4,5 \cdot (70мм)^2 = 22050мм^2$$

$$A_{c,V} = 1,5 \cdot 70 \text{ мм} \cdot (1,5 \cdot 70 \text{ мм} + 100 \text{ мм} + 90 \text{ мм}) = 30975 \text{ мм}^2 - \text{см. рис. 2.3(в)}$$

$$\Psi_{s,V} = 0,7 + 0,3 \cdot \frac{c_2}{1,5 \cdot c_1} = 0,7 + 0,3 \cdot \frac{90мм}{1,5 \cdot 70мм} = 0,957$$

$\Psi_{h,V} = 1,0$ (при $h > 1,5c_1$); $\Psi_{ec,V} = 1,0$; $\Psi_{re,V} = 1,0$

$$\Psi_{\alpha,V} = \sqrt{\frac{1}{(\cos \alpha_V)^2 + (0,4 \sin \alpha_V)^2}} = \sqrt{\frac{1}{(0,4 \cdot 1)^2}} = 2,5 \quad (\text{при } \alpha_V=90^\circ)$$

Условие прочности при разрушении от откалывания края основания в направлении боковой грани $V_{an,tot} \leq V_{ult,c}$ (поз.3 табл.6.3) – выполнено

$$4 \text{ кН} < 26,8 \text{ кН}$$

Таким образом, несущая способность анкерного крепления при действии сдвигающей силы по всем предусмотренным согласно п. 6.2 видам проверки прочности обеспечена.

Пример 3. Проверить несущую способность анкерного крепления при комбинированном действии усилий (см.рис.3.1).

Дано: Металлическая деталь крепится к верхнему участку железобетонной стены с помощью четырех клеевых анкеров Hilti HIT-RE 500 V3 со шпилькой HIT-V-5.8 M12 ($h_{ef} = 110$ мм). Стена толщиной 200 мм из тяжелого бетона класса по прочности В30 с армированием Ø12 A400 с шагом 200×200 мм. Опорная пластина крепежной детали толщиной 20 мм с 4 отв. Ø14 мм прилегает к основанию с выравнивающим слоем 10 мм. Внешние расчетные усилия, действующие в анкерном креплении: сдвигающая сила $V=4$ кН, изгибающий момент $M = 2$ кН·м. Температурный режим эксплуатации от минус 43 до плюс 40 °С.

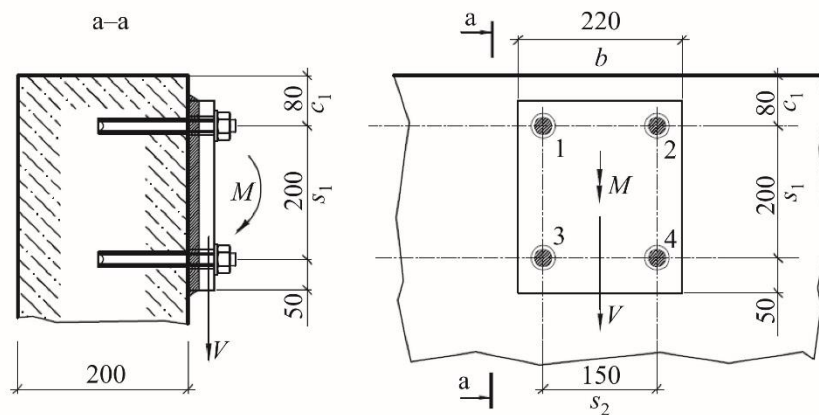


Рисунок 3.1 – Пример 3. Схема анкерного крепления

3.1 Общие положения. Расчетные усилия

Бетонное основание принимается для общего случая с трещинами.

Конструктивные требования к размещению анкеров Hilti HIT-RE 500 V3 + HIT-V M12 по табл. 13.5 соблюдены: $h = 200$ мм; $c_1 = 80$ мм; $s_2 = 150$ мм; $h > h_{min} = 140$ мм; $c > c_{min} = 60$ мм; $s > s_{min} = 60$ мм.

Эксплуатация анкерного крепления осуществляется при температурном режиме I согласно табл. 13.1.

Расчетные усилия для отдельных анкеров и анкерных групп определяются согласно разделу 5. Растягивающие усилия в анкерах определяются согласно п. 5.10. Расчетная схема усилий, действующих в анкерном креплении при растяжении представлена на рис. 3.2.

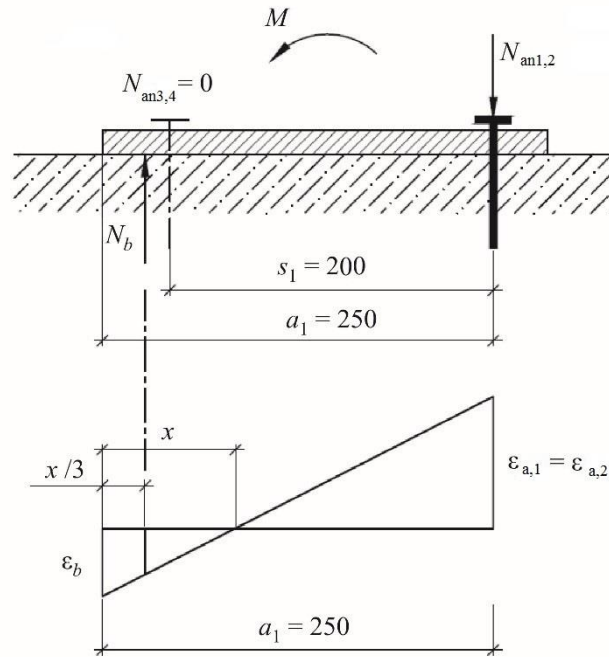


Рисунок 3.2 – Пример 3. Расчетная схема усилий в анкерном креплении

Эпюра напряжений и деформаций в бетоне принята треугольной $N_b = 0,5bx E_b \epsilon_b$. Модуль упругости и расчетное сопротивление бетона основания согласно СП 63.13330.2012 $E_b = 32000$ МПа, $R_b = 17$ МПа.

Коэффициент жесткости клевого анкера при растяжении по формуле (7.8) при $c_{N0} = 0,05$ мм/МПа (поз.1.1 табл. 13.9):

$$C_N = C_{N,0} = \frac{\pi d_{nom} h_{ef}}{c_{N,0}} = \frac{3,14 \cdot 12 \text{ мм} \cdot 110 \text{ мм}}{0,05 \text{ мм/МПа}} = 82896 \text{ кН/м}$$

Связь между усилиями и относительными деформациями анкера принята линейной по формуле (5.3): $N_{an,1,2} = EA_{an} \cdot \epsilon_{a,1}$, где $EA_{an} = C_N \cdot h_{ef} = 9118$ кН – жесткость одиночного анкера на растяжение согласно п. 5.9. Для рассматриваемой группы крайних анкеров суммарная жесткость EA_a принимается удвоенной.

Высота сжатой зоны определяется из условия равновесия внутренних и внешних сил и соотношения относительных деформаций бетона и анкера:

$$\Sigma N = 0: N_b - N_{an,1,2} = 0 \rightarrow 0,5bx E_b \epsilon_b - EA_{an} \cdot \epsilon_{a,1} = 0; \quad (3.a)$$

$$\Sigma M = 0: N_{an,1,2} \cdot \left(a_1 - \frac{x}{3}\right) = M; \quad (3.б)$$

$$\epsilon_{a,1} = \frac{a_1 - x}{x} \cdot \epsilon_b, \quad (3.в)$$

Высота сжатой зоны определяется из совместного решения уравнений (3.a) и (3.в):

$$x = \frac{\sqrt{EA_{an}^2 + 2E_b a_1 b EA_{an}} - EA_{an}}{E_b b} = \frac{\sqrt{(18236 \text{ кН})^2 + 2 \cdot 32 \frac{\text{кН}}{\text{мм}^2} \cdot 250 \text{ мм} \cdot 220 \text{ мм} \cdot 18236 \text{ кН}} - 18236 \text{ кН}}{32 \frac{\text{кН}}{\text{мм}^2} \cdot 220 \text{ мм}} = 33,5 \text{ мм}$$

Усилие $N_{an,1,2}$ при этом определяется из уравнения равновесия (3.б) как:

$$N_{an,1,2} = \frac{M}{a_1 - \frac{x}{3}} = \frac{2 \text{кНм}}{0,238 \text{м}} = 8,4 \text{кН}$$

Максимальные напряжения в бетоне:

$$E_b \varepsilon_b = \frac{N_{an,1,2}}{0,5bx} = \frac{8400 \text{Н}}{0,5 \cdot 220 \text{мм} \cdot 33,5 \text{мм}} = 2,28 \frac{\text{Н}}{\text{мм}^2} < R_b$$

Расчетное значение растягивающей силы для одиночного анкера и анкерной группы (два анкера крайнего ряда) соответственно:

$$N_{an,max} = N_{an,1,2} / 2 = 8,4 \text{кН} / 2 = 4,2 \text{кН}; \quad N_{an,tot} = N_{an,1,2} = 8,4 \text{кН}$$

Сдвигающие усилия в анкерах определяются согласно п.5.14. Для случая разрушения по стали и выкалыванию бетона за анкером принимается равномерное распределение сдвигающих усилий между четырьмя анкерами: $V_{an,tot} = V = 4 \text{кН}$, $V_{an,max} = V/4 = 1 \text{кН}$. Согласно п. 5.14 суммарное усилие в анкерной группе при расчетах для случая разрушения от откалывания края $V_{an,tot} = 0$ (сдвигающая сила действует в противоположную от края сторону).

При расчете на сдвиг учитывается возникновение дополнительного плеча сдвигающей силы согласно п.5.3 по формуле (5.1):

$$l_s = \frac{a_3 + e_l}{\alpha_M} = \frac{12 \text{мм} / 2 + 10 \text{мм} + 20 \text{мм} / 2}{1,0} = 26 \text{мм}$$

3.2 Определение расчетных сил сопротивления при растяжении (п. 6.1)

3.2.1 Разрушение по стали (п.6.1.1)

Нормативное значение силы сопротивления анкера при разрушении по стали $N_{n,s} = 42 \text{кН}$ (поз. 1.1 табл. 13.6)

Коэффициент надежности $\gamma_{Ns} = 1,5$ (поз. 1.2 табл. 13.6).

Предельное растягивающее усилие из условий прочности по стали $N_{ult,s} = N_{n,s} / \gamma_{Ns} = 42 / 1,5 = 28 \text{кН}$.

3.2.2 Разрушение от выкалывания бетона основания (п.6.1.3)

Предельное растягивающее усилие из условия прочности при выкалывании бетона основания для анкерной группы из двух крайних анкеров по формуле (6.9):

$$N_{ult,c} = \frac{N_{n,c}^0}{\gamma_{bt} \cdot \gamma_{Nc}} \cdot \frac{A_{c,N}}{A_{c,N}^0} \cdot \psi_{s,N} \cdot \psi_{re,N} \cdot \psi_{ec,N} = \frac{45,45 \text{кН}}{1,5 \cdot 1,0} \cdot \frac{117600 \text{мм}^2}{108900 \text{мм}^2} \cdot 0,845 \cdot 1 \cdot 1 = 27,6 \text{кН}$$

$$\text{при } N_{n,c}^0 = k_1 \cdot \sqrt{R_{b,n}} \cdot h_{ef}^{1,5} = 8,4 \cdot \sqrt{22} \cdot 110^{1,5} = 45454 \text{Н} = 45,45 \text{кН}$$

$$h_{ef} = 110 \text{мм}$$

$$R_{b,n} = 22 \text{МПа (по табл. 6.7. СП 63.13330.2012 для бетона В30)}$$

$$s_{cr,N} = 3h_{ef} = 3 \cdot 110 \text{мм} = 330 \text{мм}; \quad c_{cr,N} = 1,5h_{ef} = 1,5 \cdot 110 \text{мм} = 165 \text{мм}$$

$$A_{c,N}^0 = s_{cr,N} s_{cr,N} = 330 \text{мм} \cdot 330 \text{мм} = 108900 \text{мм}^2$$

$$A_{c,N} = (0,5s_{cr,N} + s_2 + 0,5s_{cr,N}) \cdot (c_1 + 0,5s_{cr,N}) = 117600 \text{мм}^2$$

$$\psi_{s,N} = 0,7 + 0,3 \cdot \frac{80 \text{мм}}{165 \text{мм}} = 0,845$$

$$\psi_{re,N} = 1,0 \text{ (арматура в зоне установки анкеров расположена с шагом более 150 мм)}$$

$$\psi_{ec,N} = 1,0$$

$$\gamma_{Nc} = 1,2 \text{ (поз. 2.1 табл. 13.6).}$$

3.2.3 Разрушение от раскалывания основания (п.6.1.4)

Критическое краевое расстояние для случая разрушения от раскалывания бетона основания при растяжении для клеевого анкера HIT-RE 500 V3 согласно поз.3 табл. 13.6:

$$c_{cr,sp} = 4,6 \cdot h_{ef} - 1,8 \cdot h = 4,6 \cdot 110 \text{ мм} - 1,8 \cdot 200 \text{ мм} = 146 \text{ мм} \text{ при } h/h_{ef} = 1,81.$$

Согласно п. 6.1.4.4 при $c_1 < c_{cr,sp}$ (80 мм < 146 мм) проверка прочности при разрушении от раскалывания обязательна.

$$s_{cr,sp} = 2 \cdot c_{cr,sp} = 2 \cdot 146 \text{ мм} = 292 \text{ мм}$$

Предельное растягивающее усилие для анкерной группы из двух крайних анкеров при разрушении от раскалывания основания по формуле (6.20):

$$N_{ult,sp} = \frac{N_{n,c}^{sp}}{\gamma_{bt} \cdot \gamma_{Nsp}} \cdot \psi_{h,sp} = \frac{46кН}{1,5 \cdot 1,0} \cdot 1,27 = 38,9кН$$

$$\text{при } N_{n,c}^{sp} = \frac{N_{n,c}^0}{\gamma_{bt} \cdot \gamma_{Nc}} \cdot \frac{A_{c,sp}}{A_{c,sp}^0} \cdot \psi_{s,N} \cdot \psi_{re,N} \cdot \psi_{ec,N} = \frac{45,45кН}{1,0 \cdot 1,0} \cdot \frac{99892мм^2}{85264мм^2} \cdot 0,864 \cdot 1 \cdot 1 = 46кН$$

$$N_{n,c}^0 = 45,45кН - \text{см. п. 3.2.2 рассматриваемого примера}$$

$$A_{c,sp}^0 = s_{cr,sp} \cdot s_{cr,sp} = 292мм \cdot 292мм = 85264мм^2$$

$$A_{c,sp} = (0,5s_{cr,sp} + s_2 + 0,5s_{cr,sp}) \cdot (c_1 + 0,5s_{cr,sp}) = 99892мм^2$$

$$\psi_{s,N} = 0,7 + 0,3 \cdot \frac{80мм}{146мм} = 0,864$$

$$\psi_{re,N} = 1,0; \psi_{ec,N} = 1,0$$

$$\psi_{h,sp} = \left(\frac{h}{h_{\min}} \right)^{2/3} = \left(\frac{200мм}{140мм} \right)^{2/3} = 1,27$$

$$\gamma_{Nsp} = 1,0 \text{ (поз. 3.3 табл. 13.6) для анкеров на основе HIT-RE 500 V3.}$$

3.2.4 Комбинированное разрушение по контакту и выкалыванию бетона основания (п.6.1.5)

Предельное растягивающее усилие для анкерной группы из двух крайних анкеров при разрушении по контакту и выкалыванию бетона основания по формуле (6.24):

$$N_{ult,p} = \frac{N_{n,p}^0}{\gamma_{bt} \cdot \gamma_{Np}} \cdot \frac{A_{p,N}}{A_{p,N}^0} \cdot \psi_c \cdot \psi_{s,N} \cdot \psi_{re,N} \cdot \psi_{ec,N} \cdot \psi_{g,Np}$$

$$N_{ult,p} = \frac{33,2кН}{1,5 \cdot 1,0} \cdot \frac{117600мм^2}{108900мм^2} \cdot 1,02 \cdot 0,845 \cdot 1 \cdot 1 \cdot 1,06 = 21,4кН$$

$$\text{при } N_{n,p}^0 = \pi \cdot d_{nom} \cdot h_{ef} \cdot \tau_n = 3,14 \cdot 12 \cdot 110 \cdot 8 = 31086Н = 33,2кН$$

$$d_{nom} = 12 \text{ мм (поз. 4.1 табл. 13.6)}$$

$$\tau_n = \tau_{n,rc} = 8 \text{ Н/мм}^2 \text{ (поз. 1.4 табл. 13.7):}$$

$$\tau_{n,urc} = 17 \text{ Н/мм}^2 \text{ (поз. 1.1 табл. 13.7):}$$

$$s_{cr,Np} = 7,3 \cdot d_{nom} \cdot \sqrt{\tau_{n,urc}} = 7,3 \cdot 12 \cdot \sqrt{16} = 350,4 \text{ мм}, \text{ но не более } 3h_{ef} = 330 \text{ мм}$$

$$c_{cr,Np} = s_{cr,Np} / 2 = 165 \text{ мм}$$

$$A_{p,N}^0 = s_{cr,Np} \cdot s_{cr,Np} = 330 \text{ мм} \cdot 330 \text{ мм} = 108900 \text{ мм}^2$$

$$A_{p,N} = (0,5s_{cr,Np} + s_2 + 0,5s_{cr,Np}) \cdot (c_1 + 0,5s_{cr,Np}) = 117600 \text{ мм}^2$$

$$\psi_c = 1,02 - \text{ для бетона В30 (поз.4.3 табл.13.6)}$$

$$\psi_{s,N} = 0,7 + 0,3 \cdot \frac{80 \text{ мм}}{165 \text{ мм}} = 0,845$$

$$\psi_{re,N} = 1,0; \psi_{ec,N} = 1,0$$

$$\psi_{g,Np}^0 = 1,15; \psi_{g,Np} = 1,04$$

$$\gamma_{Np} = 1,0 \text{ (поз. 4.4 табл. 13.6) для анкеров на основе HIT-RE 500 V3.}$$

3.3 Определение расчетных сил сопротивления при сдвиге (п. 6.2)

3.3.1 Разрушение по стали (п.6.2.1)

Нормативное значение силы сопротивления анкера по стали при сдвиге с плечом силы по формуле (6.35):

$$V_{nm,s} = \frac{M_{n,s}}{l_s} = \frac{56,1 \text{ Нм}}{0,026 \text{ м}} = 2,1 \text{ кН}$$

$$\text{при } M_{n,s} = M_{n,s}^0 \cdot \left(1 - \frac{N_{an}}{N_{ult,s}}\right) = 66 \text{ Нм} \cdot \left(1 - \frac{4,2 \text{ кН}}{28 \text{ кН}}\right) = 56,1 \text{ Нм}$$

$$M_{n,s}^0 = 66 \text{ Н} \cdot \text{м} \text{ (поз.1.2 табл.13.8)}$$

Предельное сдвигающее усилие для анкера при разрушении по стали:

$$V_{ult,s} = \frac{V_{nm,s}}{\gamma_{Vs}} = \frac{2,1}{1,25} = 1,68 \text{ кН}$$

$$\gamma_{Vs} = 1,25 \text{ (поз. 1.4 табл. 13.8)}$$

3.3.2 Разрушение от выкалывания бетона основания за анкером (п.6.2.2)

Сдвигающие силы в пределах группы имеют одно направление, согласно п. 6.2.2.4 проверка прочности выполняется для анкерной группы в целом.

Предельное сдвигающее усилие для анкерной группы из четырех анкеров при разрушении от выкалывания бетона основания за анкером по формуле (6.39):

$$V_{ult,cp} = k \cdot \frac{N_{ult,p}}{\gamma_{Vcp}} = 2,0 \cdot \frac{41,1 \text{ кН}}{1,0} = 82,2 \text{ кН}$$

$$\text{при } k = 2 \text{ (поз.2.1 табл.13.8)}$$

$$N_{ult,p} = \frac{N_{n,p}^0}{\gamma_{bt} \cdot \gamma_{Np}} \cdot \frac{A_{p,N}}{A_{p,N}^0} \cdot \Psi_c \cdot \Psi_{s,N} \cdot \Psi_{re,N} \cdot \Psi_{ec,N} \cdot \Psi_{g,Np}$$

$$N_{ult,p} = \frac{33,2 \text{ кН}}{1,5 \cdot 1,0} \cdot \frac{213600 \text{ мм}^2}{108900 \text{ мм}^2} \cdot 1,02 \cdot 0,845 \cdot 1 \cdot 1 \cdot 1,1 = 41,1 \text{ кН}$$

$$\Psi_{g,Np}^0 = 1,36; \Psi_{g,Np} = 1,1$$

где $A_{p,N} = (0,5s_{cr,Np} + s_2 + 0,5s_{cr,Np}) \cdot (c_1 + s_1 + 0,5s_{cr,Np}) = 213600 \text{ мм}^2$ (для группы из четырех анкеров); остальные величины по п. 3.2.2 рассматриваемого примера.
 $\gamma_{Vcp} = 1,0$ (поз. 2.2 табл. 13.8)

3.4 Проверка прочности при совместном воздействии усилий растяжения и сдвига (п. 6.3)

Сводные данные по расчетным усилиям и предельным усилиям, а также их частным отношениям β по предусмотренным механизмам разрушения – см. табл. 19.1–19.2.

Таблица 19.1

№ п.п.	Механизм разрушения при растяжении	Расчетное усилие N_{an}	Предельное усилие N_{ult}	$\beta = N_{an} / N_{ult}$
1	разрушение по стали	$N_{an,max} = 4,2 \text{ кН}$	$N_{ult,s} = 28 \text{ кН}$	0,15
2	разрушение от выкалывания бетона основания	$N_{an,tot} = 8,4 \text{ кН}$	$N_{ult,c} = 27,6 \text{ кН}$	0,30
3	комбинированное разрушение по контакту анкера с основанием и выкалыванию бетона основания	$N_{an,tot} = 8,4 \text{ кН}$	$N_{ult,p} = 21,4 \text{ кН}$	0,39
4	разрушение от раскалывания основания	$N_{an,tot} = 8,4 \text{ кН}$	$N_{ult,sp} = 38,9 \text{ кН}$	0,22

Таблица 19.2

№ п.п.	Механизм разрушения при сдвиге	Расчетное усилие V_{an}	Предельное усилие V_{ult}	$\beta = V_{an} / V_{ult}$
1	разрушение по стали	$V_{an,max} = 1 \text{ кН}$	$V_{ult,s} = 1,68 \text{ кН}$	0,59
2	разрушение от выкалывания бетона основания за анкером	$V_{an,tot} = 4 \text{ кН}$	$V_{ult,cp} = 82,2 \text{ кН}$	0,05
3	разрушение от откалывания края основания	$V_{an,tot} = 0$	–	0

Откуда коэффициенты $\beta_N = 0,39$; $\beta_V = 0,59$ (максимальные значения).

Условия прочности (6.53, 6.54, 6.58) для анкеров при совместном воздействии растяжения и сдвига выполнены:

$$\begin{aligned} \beta_N &= 0,39 < 1,0, \\ \beta_V &= 0,59 < 1,0, \\ \beta_N + \beta_V &= 0,98 < 1,2 \end{aligned}$$

Таким образом, несущая способность анкерного крепления при комбинированном действии усилий по всем предусмотренным согласно п.б.3 видам проверки прочности обеспечена.