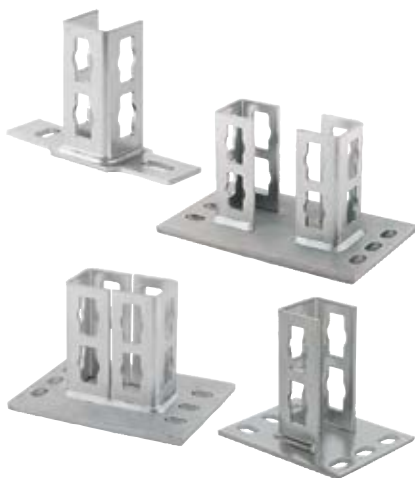


## Соединительный элемент — фланец PSF



Крепление трубопроводов



Консольное крепление монтажных шин

### ПРИМЕНЕНИЕ

- Опорные элементы системы сквозного монтажа для крепления монтажных шин к строительным конструкциям

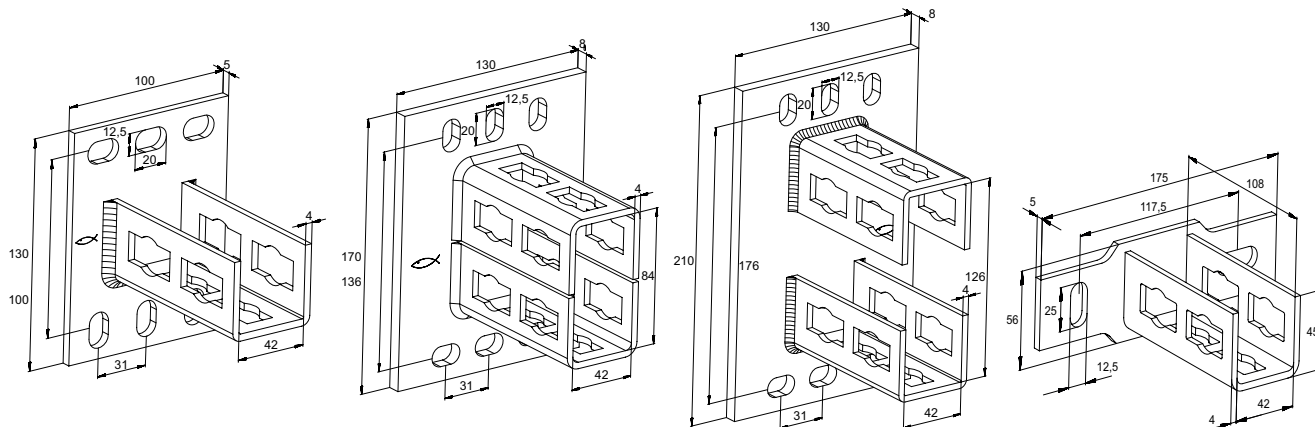
### ПРЕИМУЩЕСТВА

- Форма седельных фланцев обеспечивает простой монтаж посредством установки на монтажную шину
- Конструкция седельного фланца обеспечивает надежный монтаж несущих конструкций

### ТЕХНИЧЕСКИЕ ДАННЫЕ

- **Материал:** Сталь DD11 (материал № 1.0332) по DIN EN 101 11
- **Покрытие:** Электроцинкование по DIN 50979, мин. 8 мкм

### ТЕХНИЧЕСКИЕ ХАРАКТЕРИСТИКИ



PSF 41

PSF 82

PSF 124

PSFQ 41

Тип	Артикул	Для профиля	Количество в упаковке
			[шт.]
PSF 41	533740	21D, 41, 62	10
PSF 82	533741	41 D	5
PSF 124	533742	62 D	5
PSFQ 41	535266	41	10

### НАГРУЗКИ

см. Соединительный элемент для сквозного монтажа PFCN стр. 90