

## Соединитель MRV-3D

### ОБЛАСТИ ПРИМЕНЕНИЯ

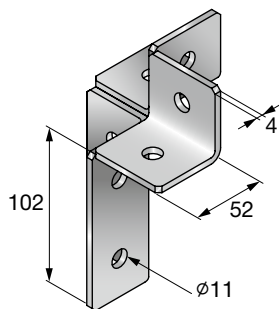
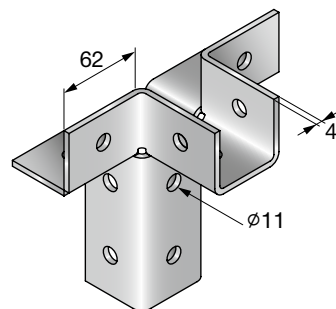
- Элемент конструкции крепления инженерных систем
- Элемент сборно-разборных конструкций различного назначения
- Рекомендуется для эксплуатации в неагрессивной и слабоагрессивной средах

### ПРЕИМУЩЕСТВА

- Типовые элементы модульных систем позволяют сконструировать универсальную сборно-разборную конструкцию
- Несущая способность конструкций определяется с помощью сертифицированного ПО PROFIS Installation
- Удобство в использовании, быстрая установка
- Эстетичный внешний вид

### Технические данные

<b>Материал</b>	Сталь Ст3пс по ГОСТ 14637
<b>Покрытие</b>	Электролитическое цинкование, 5 мкм — ГОСТ 9.301

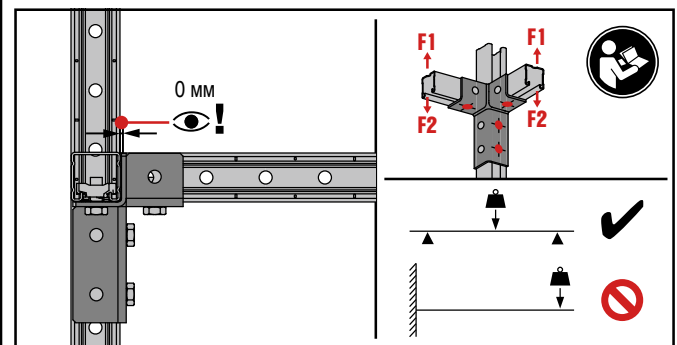
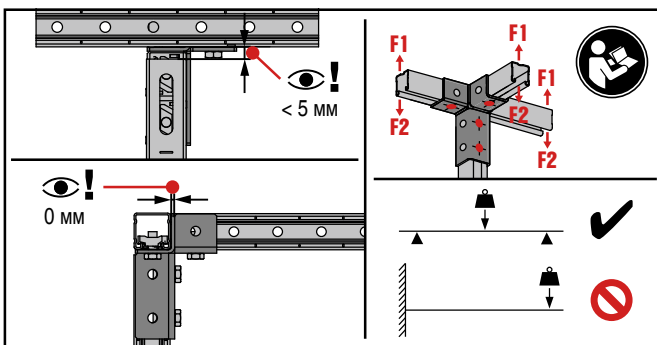
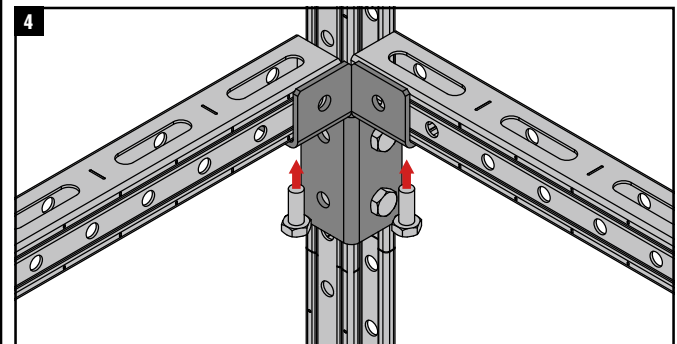
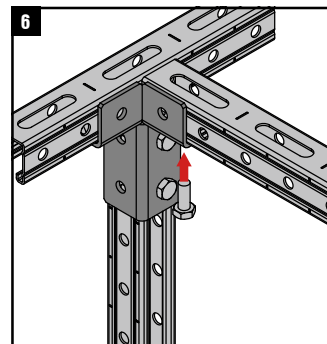
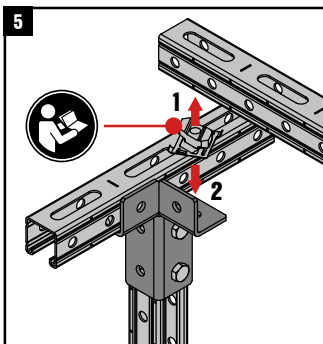
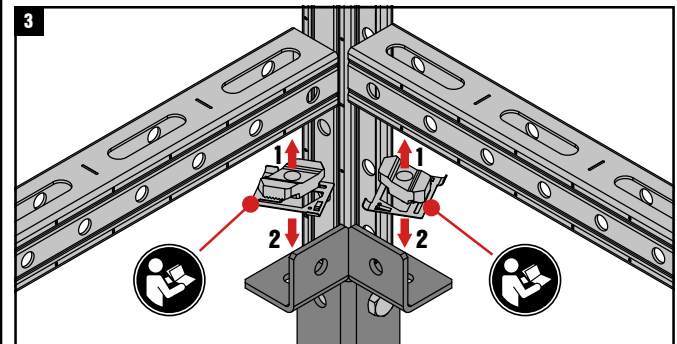
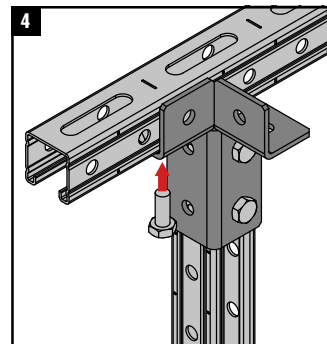
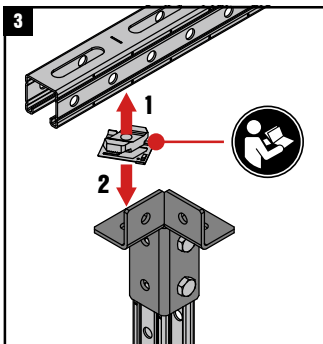
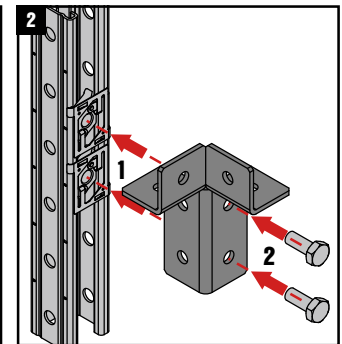
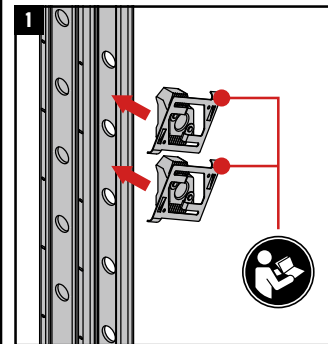
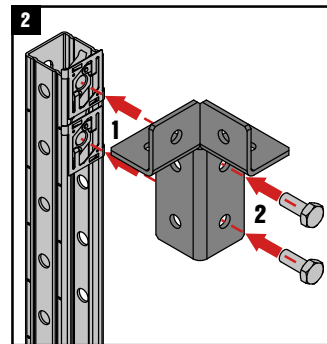
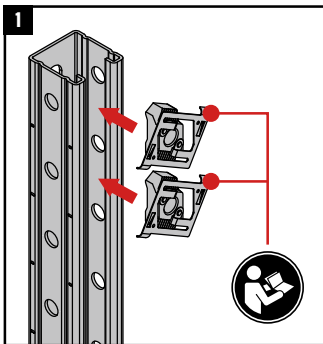
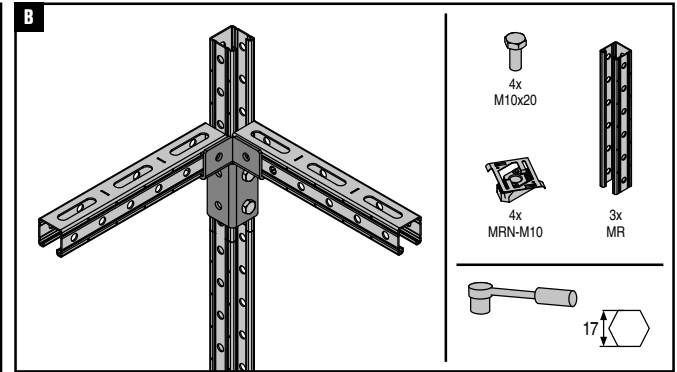
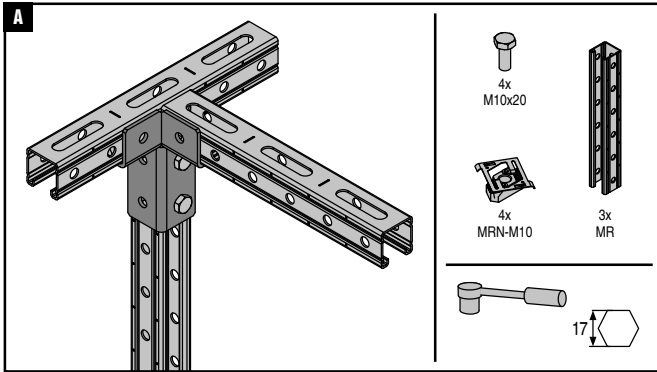
**MRV-3/3D**

**MRV-4/3D**


Наименование	Толщина стенки, мм	Вес, г	Упаковка, шт.	Номер артикула
MRV-3/3D	4		10	2196208
MRV-4/3D	4		10	2196209

Приложение нагрузки	Наименование	F1, кН	F2, кН
	MRV-3/3D	1.4	2.6
	MRV-3/3D HDG	1.4	2.6
	MRV-4/3D	1.3	2.4
	MRV-4/3D HDG	1.3	2.4

Приведена рекомендуемая нагрузка. Расчетная нагрузка = 1,3 × Рекомендуемая нагрузка

MRV-3/3D



MRV-4/3D

