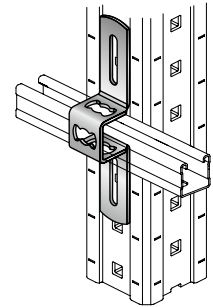


## Поперечный соединитель MI/MQ MIC-MI/MQ-X



### ОБЛАСТИ ПРИМЕНЕНИЯ

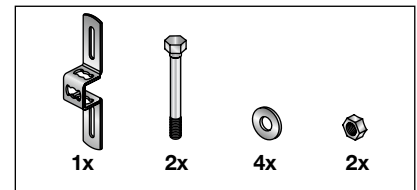
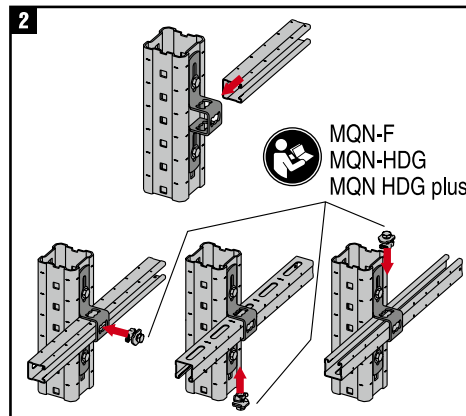
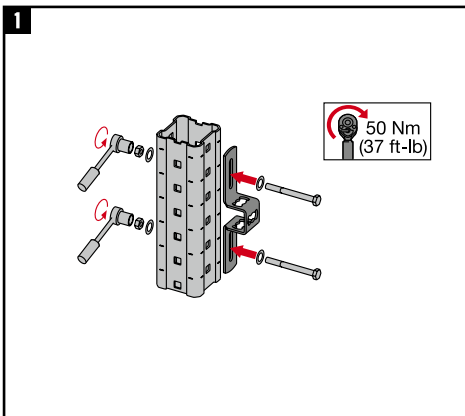
- Надежная модульная система из четырех компонентов для труб диаметром до 600 мм без необходимости использования сварки.
- Это обеспечивает простое в установке, абсолютно надежное решение для фармацевтической, химической и нефтегазохимической отраслей или очистных сооружений и электростанций
- Непосредственное крепление монтажных профилей MQ к компонентам системы MI

### ПРЕИМУЩЕСТВА

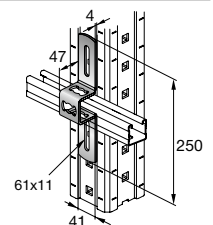
- Непосредственное крепление к компонентам системы Hilti MQ
- Соединитель для оптимального распределения нагрузки и моментов
- Позволяет добиться точного распределения нагрузки и моментов

### Технические данные

|                         |  |
|-------------------------|--|
| <b>Состав материала</b> | Соединитель: DD11 MOD — HN 547, S235JR — DIN EN 10025; болт: сталь, класс 8.8; гайка: сталь, класс 8 |
| <b>Покрытие</b>         | HDG: соединитель 55 мкм — DIN EN ISO 1461; болт, гайка 40 мкм — DIN EN ISO 10684                     |



| Наименование | Вес, кг | Момент затяжки, Нм | Для использования с              | Упаковка | Номер артикула |
|--------------|---------|--------------------|----------------------------------|----------|----------------|
| MIC-MI/MQ-X  | 0,36    | 50                 | MI-120 и MQ-41,<br>MI-90, MQ-21D | 16       | 304881*        |



\* Специальные сроки поставки. Для уточнения информации, пожалуйста, обратитесь к представителю Hilti.

| Приложение нагрузки | Наименование | Одиночные нагрузки |         |         |
|---------------------|--------------|--------------------|---------|---------|
|                     |              | ±Fx, кН            | ±Fy, кН | +Fz, кН |
|                     | MIC-MI/MQ-X  | 0,8                | 1,73    | 0,4     |

Указанные значения нагрузок являются характеристическими. Коэффициент безопасности 1,5