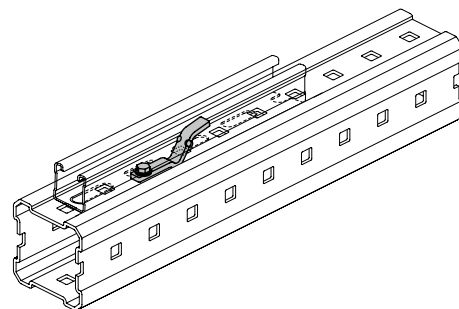
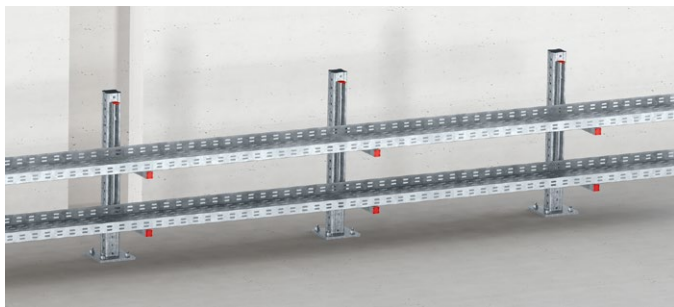


Соединитель MI/MQ MIC-MI/MQ M8



1

ОБЛАСТИ ПРИМЕНЕНИЯ

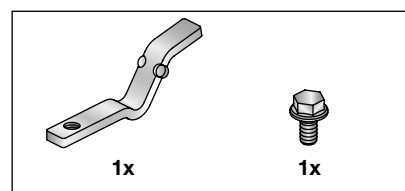
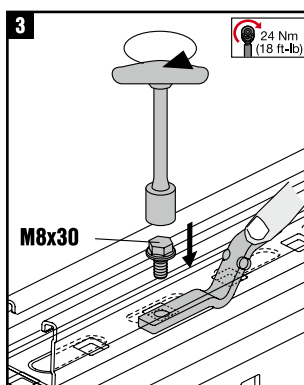
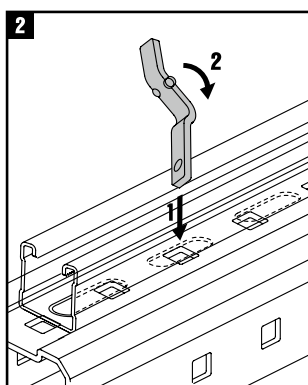
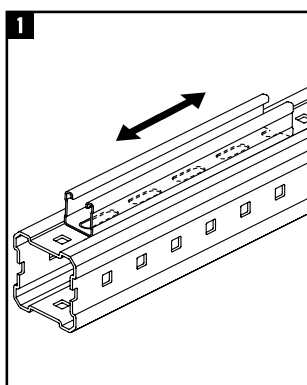
- Непосредственное крепление монтажных профилей MQ к компонентам системы MI
- Это обеспечивает простое в установке, абсолютно надежное решение для фармацевтической, химической и нефтегазохимической отраслей или очистных сооружений и электростанций

ПРЕИМУЩЕСТВА

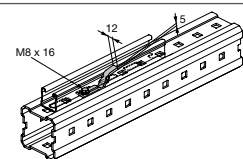
- Позволяет добиться точного распределения нагрузки и моментов
- Соединитель для оптимального распределения нагрузки и моментов

Технические данные

Состав материала	Соединитель: DD11 MOD — HN 547, S235JR — DIN EN 10025; болт: сталь, класс 8.8
Покрытие	HDG: соединитель 55 мкм — DIN EN ISO 1461; болт 45 мкм — DIN EN ISO 1461



Наименование	Вес, кг	Момент затяжки, Нм	Для использования с	Упаковка	Номер артикула
MIC-MI/MQ-M8	0,05	20	MI-90, Отдельные профили MI-120 и MQ	5	304882*



* Специальные сроки поставки. Для уточнения информации, пожалуйста, обратитесь к представителю Hilti.

Приложение нагрузки	Наименование	Одиночные нагрузки		
		$\pm F_x$, кН	$\pm F_y$, кН	+Fz, кН
	MIC-MI/MQ-M8	0,89	6	4

Указанные значения нагрузок являются характеристическими. Коэффициент безопасности 1,5