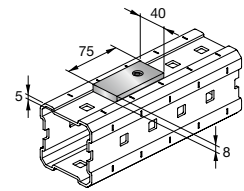
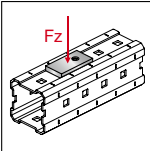


| Наименование | Коэффициент трения скольжения | Вес, кг | Для использования с | Упаковка | Номер артикула |
|--------------|-------------------------------|---------|---------------------|----------|----------------|
| MIC-PG       | 0,15                          | 0,02    | MI-120, MI-90       | 10       | 304842*        |

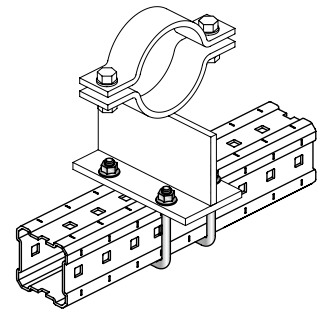
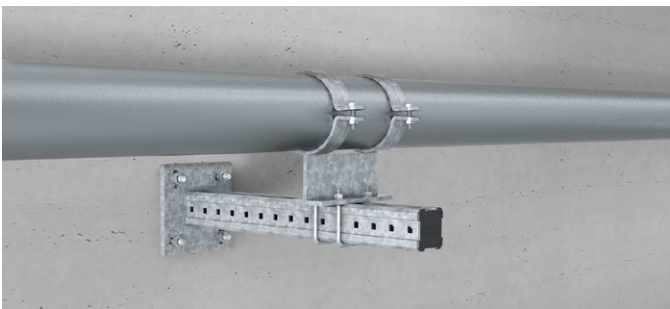


\* Специальные сроки поставки. Для уточнения информации, пожалуйста, обратитесь к представителю Hilti.

| Приложение нагрузки  | Наименование | Одиночные нагрузки |
|--|--------------|--------------------|
|  |              | +Fz, кН            |
|  | MIC-PG       | 30                 |

Указанные значения нагрузок являются характеристическими. Коэффициент безопасности 1,5

## Скоба MIA-BO



### ОБЛАСТИ ПРИМЕНЕНИЯ

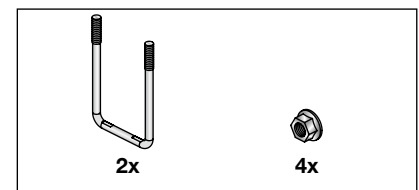
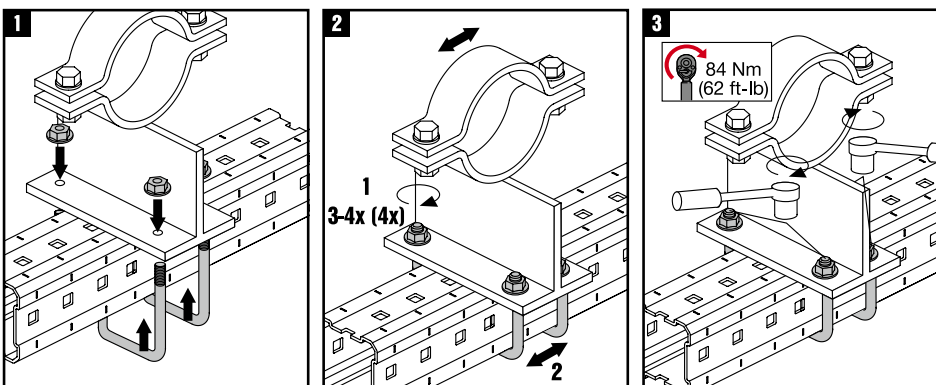
- Крепление труб с зажимной системой для неподвижных опор
- Установка фиксирующих опор для малых нагрузок

### ПРЕИМУЩЕСТВА

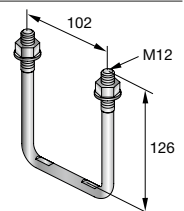
- Легко и быстро устанавливаемая система опор для труб для фиксирующих опор для малых нагрузок

### Технические данные

|                  |  |
|------------------|--|
| Состав материала | U-образный болт: DD11 MOD — HN 547, S235JR — DIN EN 10025, гайка: сталь, класс 8 |
| Покрытие         | Горячее цинкование HDG: 45 мкм — DIN EN ISO 1461                                 |

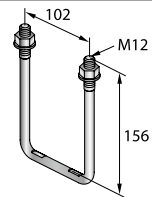


| Наименование | Вес, кг | Размер гаечного ключа, мм | Момент затяжки, Нм | Для использования с | Упаковка | Номер артикула |
|--------------|---------|---------------------------|--------------------|---------------------|----------|----------------|
| MIA-BO90-M12 | 0,6     | 19                        | 84                 | MI-90               | 8        | 304840*        |



\* Специальные сроки поставки. Для уточнения информации, пожалуйста, обратитесь к представителю Hilti.

| Наименование  | Вес, кг | Размер гаечного ключа, мм | Момент затяжки, Нм | Для использования с | Упаковка | Номер артикула |
|---------------|---------|---------------------------|--------------------|---------------------|----------|----------------|
| MIA-BO120-M12 | 0,68    | 19                        | 84                 | MI-120              | 8        | 304841*        |



\* Специальные сроки поставки. Для уточнения информации, пожалуйста, обратитесь к представителю Hilti.

| Приложение нагрузки | Наименование  | Одиночные нагрузки |                |         |         |
|---------------------|---------------|--------------------|----------------|---------|---------|
|                     |               | $\pm F_x$ , кН     | $\pm F_y$ , кН | -Fz, кН | +Fz, кН |
|                     | MIA-BO90-M12  | 10                 | 12             | 10      | 30      |
|                     | MIA-BO120-M12 | 10                 | 12             | 10      | 30      |

Указанные значения нагрузок являются характеристическими. Коэффициент безопасности 1,5