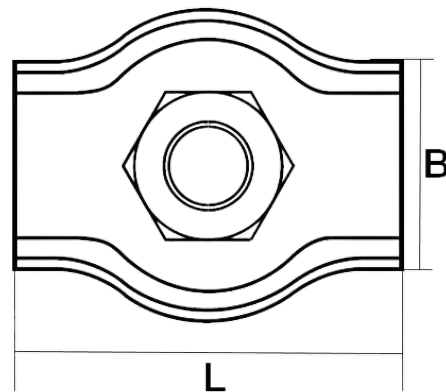
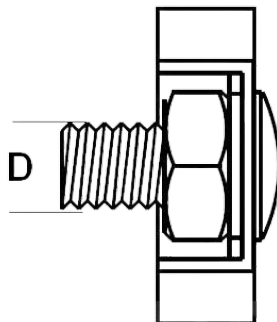


Зажим Simplex для троса одинарный оцинкованная сталь

Зажим используется для тросов, стропов и канатов, которые являются частью грузоподъемных устройств, таких как лифты, краны и многие другие.



Тип	зажим
Материал	оцинкованная сталь
Производитель	Россия

Технические характеристики

Резьба	M2	M3	M4	M5	M6	M8	M10
Длина, мм	15	18	20	24	30	36	48
Ширина, мм	12	14	18	20	24	30	38
Высота, мм	14	14	18	18	23	25	-