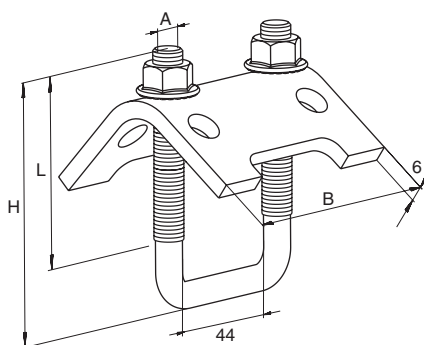
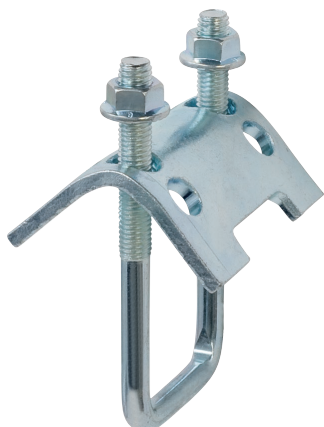


## Зажимная скоба для крепления шин к стальным балкам TKR A4

### ТЕХНИЧЕСКИЕ ХАРАКТЕРИСТИКИ



Зажимная скоба TKR

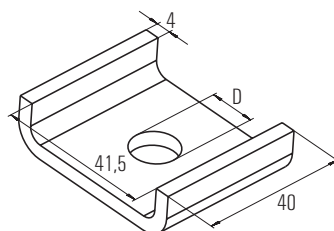
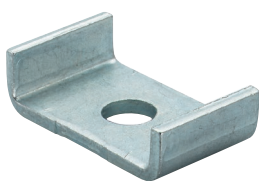
### ТЕХНИЧЕСКИЕ ДАННЫЕ

- **Материал:** нержавеющая сталь A4: материал № 1.4401, по DIN EN 10088-1

Тип	Артикул	Для профиля	Количество в упаковке [шт.]
TKR 21 - 42 A4	559751	FUS 21 + FUS 41	10

## Шайба для шины НК 41 A4

### ТЕХНИЧЕСКИЕ ХАРАКТЕРИСТИКИ



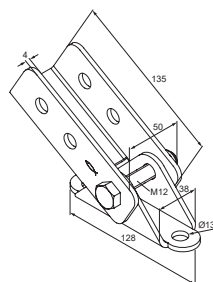
### ТЕХНИЧЕСКИЕ ДАННЫЕ

- **Материал:** нержавеющая сталь A4: материал № 1.4401, по DIN EN 10088-1

Тип	Артикул	Протокол испытаний на огнестойкость	Для профиля	Диаметр отверстия D [мм]	Количество в упаковке [шт.]
НК 41 12,5 - A4	559750	X	все монтажные шины FUS	12,5	25

## Поворотный кронштейн VB A2

### ТЕХНИЧЕСКИЕ ХАРАКТЕРИСТИКИ



### ТЕХНИЧЕСКИЕ ДАННЫЕ

- **Материал:** нержавеющая сталь A4: материал № 1.4401, по DIN EN 10088-1

Тип	Артикул	Количество в упаковке [шт]
VB A2	545651	5

### НАГРУЗКИ

Информацию по нагрузкам смотреть у элемента PFCN z1 стр. 200