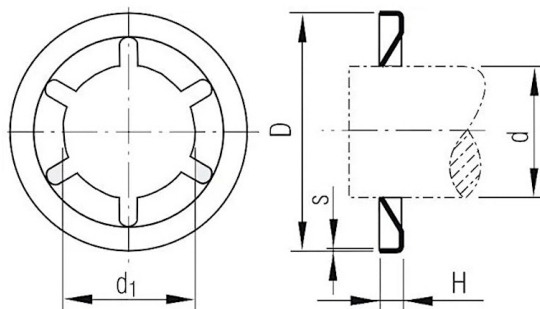


## SSL Б/П Шайба стопорная STAR-LOCK стальная

Шайба STAR-LOCK стопорная предназначена для фиксации на цилиндрических валах. Для декоративных целей, чтобы скрыть конец стержня и стопорный элемент Starlock используется колпачок.



<b>Материал</b>	сталь без покрытия
<b>Производитель</b>	Россия / Китай

### Технические характеристики

Резьба	Диаметр (d1), мм	Внешний диаметр (D), мм	Высота (h), мм	Толщина (s), мм	Кол-во прорезей
M1.6	1.23-1.46	9.7	1.3	0.2	4
M2	1.61-1.84	9.7	1.3	0.2	4
M3	2.58-2.81	9.7	1.3	0.2	4
M4	3.57-3.8	11.5	1.3	0.2	5
M4.8	4.31-4.53	11.5	1.3	0.2	6
M5	4.51-4.74	11.5	1.3	0.2	6
M6	5.45-5.7	15.3	1.3	0.25	6
M7	6.46-6.72	15.3	1.3	0.25	6
M8	7.4-7.66	15.3	1.3	0.25	6
M9	8.5-8.75	18.4	1.9	0.3	6
M10	9.49-9.74	18.4	1.9	0.3	6
M11	10.5-10.76	18.4	1.9	0.3	6
M12	11.37-11.62	25	2.3	0.4	6
M13	12.38-12.64	25	2.3	0.4	6
M14	13.4-13.66	28.2	2.3	0.4	6
M15	14.43-14.68	28.2	2.3	0.4	6
M16	15.28-15.53	28.2	2.3	0.4	6
M17	16.42-16.68	28.2	2.3	0.4	6
M18	17.34-17.62	36.5	3	0.4	9
M19	18.4-18.69	36.5	3	0.4	9
M20	19.3-19.63	36.5	3	0.4	9
M21	20.33-20.61	36.5	3	0.4	9
M22	21.37-21.65	36.5	3	0.4	9
M23	22.34-22.62	38.1	2.9	0.45	9
M24	23.33-23.66	38.1	3.2	0.5	9
M25	24.3-24.63	41.3	3.2	0.5	9