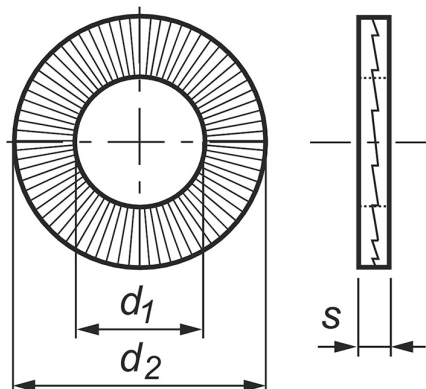
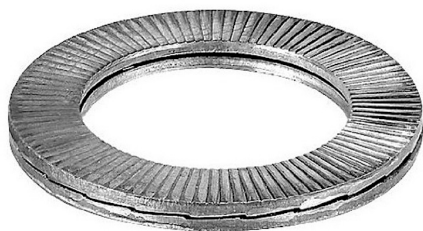


## DIN 25201 Шайба стопорная Nord-lock оцинкованная

Шайба DIN 25201 стопорная NORD-LOCK используется в строительно-отделочных работах, промышленных и производственных отраслях. Предназначены стопорные шайбы DIN 25201 для монтажа в узлах с повышенной вибрацией.



Материал	оцинкованная сталь
Производитель	Россия / Китай

### Технические характеристики

Размер шайбы	Резьба	Диаметр (d1), мм	Внешний диаметр (d2), мм	Толщина (s), мм
NL3	M3	3.4	7	1.8
NL3.5	M3.5	3.9	7.6	1.8
NL3.5sp	M3.5	3.9	9	1.8
NL4	M4	4.4	7.6	1.8
NL4sp	M4	4.4	9	1.8
NL5	M5	5.4	9	1.8
NL5sp	M5	5.4	10.8	1.8
NL6	M6	6.5	10.8	1.8
NL6sp	M6	6.5	13.5	2.5
NL8	M8	8.7	13.5	2.5
NL8sp	M8	8.7	16.6	2.5
NL10	M10	10.7	16.6	2.5
NL10sp	M10	10.7	21	2.5
NL11	M11	11.4	18.5	2.5
NL12	M12	13	19.5	2.5
NL12sp	M12	13	25.4	3.4
NL14	M14	15.2	23	3.4
NL14sp	M14	15.2	30.7	3.4
NL16	M16	17	25.4	3.4
NL16sp	M16	17	30.7	3.4
NL18	M18	19.5	29	3.4
NL18sp	M18	19.5	34.5	3.4
NL20	M20	21.4	30.7	3.4
NL20sp	M20	21.4	39	3.4

Шайба DIN 25201 стопорная NORD-LOCK используется в строительном-отделочных работах, промышленных и производственных отраслях. Предназначены стопорные шайбы DIN 25201 для монтажа в узлах с повышенной вибрацией.

Размер шайбы	Резьба	Диаметр (d1), мм	Внешний диаметр (d2), мм	Толщина (s), мм
NL22	M22	23.4	34.5	3.4
NL22sp	M22	23.4	42	4.6
NL24	M24	25.3	39	3.4
NL24sp	M24	25.3	48.5	4.6
NL27	M27	28.4	42	5.8
NL27sp	M27	28.4	48.5	5.8
NL30	M30	31.4	47	5.8
NL30sp	M30	31.4	58.5	6.6
NL33	M33	34.4	48.5	5.8
NL33sp	M33	34.4	58.5	6.6
NL36	M36	37.4	55	5.8
NL36sp	M36	37.4	63	6.6
NL39	M39	40.4	58.5	5.8
NL42	M42	43.2	63	5.8
NL45	M45	46.2	70	7
NL48	M48	49.6	75	7
NL52	M52	53.6	80	7
NL56	M56	59.1	85	7
NL60	M60	63.1	90	7
NL64	M64	67.1	95	7
NL68	M68	71.1	100	9.5
NL72	M72	75.1	105	9.5
NL76	M76	79.1	110	9.5
NL80	M80	83.1	115	9.5
NL85	M85	88.1	120	9.5
NL90	M90	92.4	130	9.5
NL95	M95	97.4	135	9.5
NL100	M100	103.4	145	9.5
NL105	M105	108.4	150	9.5
NL110	M110	113.4	155	9.5
NL115	M115	118.4	165	9.5
NL120	M120	123.4	170	9.5
NL125	M125	128.4	173	9.5
NL130	M130	133.4	178	9.5