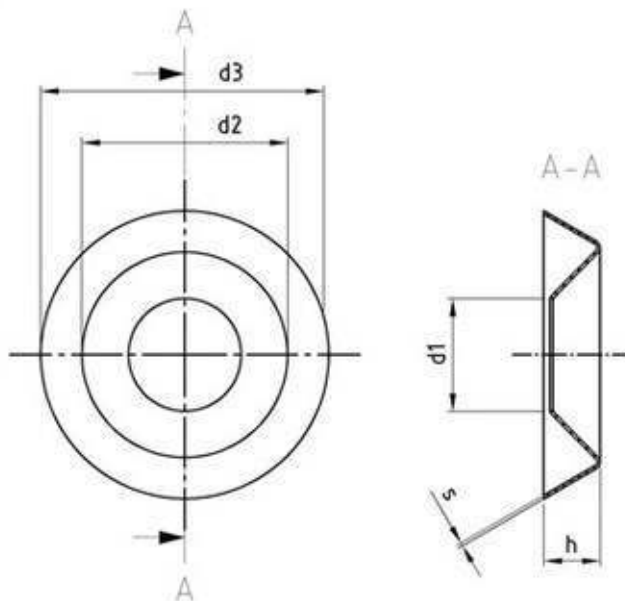


DIN 9081 A1 Шайба-розетка штампованная пустотелая

Шайба DIN 9081 применяется для финишного закрепления винтов, шурупов и саморезов имеющих потайную головку.



Тип	пустотелая
Материал	нержавеющая сталь А1
Стандарт	DIN 9081
Производитель	Россия

Технические характеристики

Резьба	Внутренний диаметр (d1), мм	Внешний диаметр (d2), мм	Внешний диаметр (d3), мм	Толщина (h), мм
M3	3.5	6.5	9	2
M4	4.5	8	11	2.5
M5	5.5	10	14	3
M6	7	12	16	3.5
M8	8	16	22	4.5
M10	11	20	28	5.5