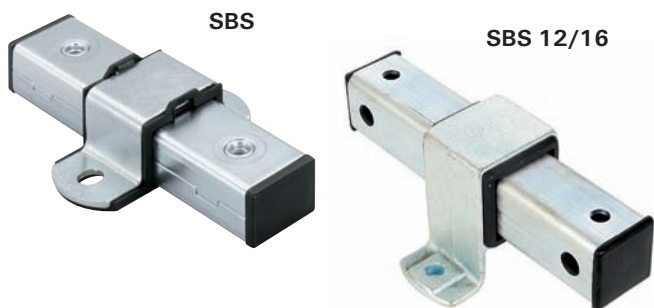


Подвижная опора SBS

ОБЗОР



Технические данные:

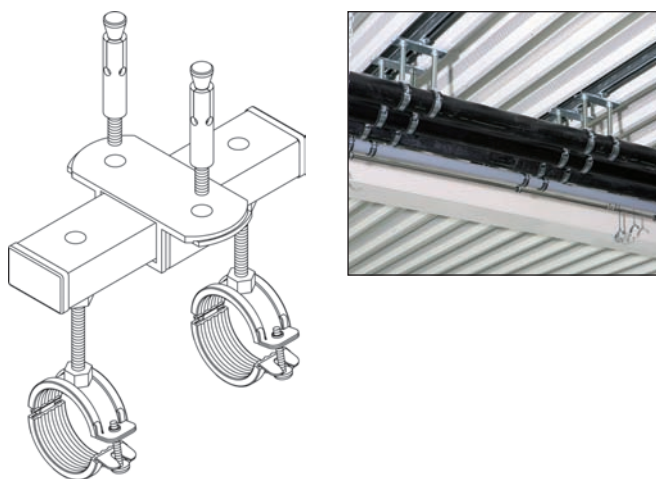
Материал	Сталь DD11 (материал № 1.0332) согласно DIN EN 10111 / PA GF 20
Покрытие	Гальваническое покрытие цинком, 5 мкм
Коэффициент трения сцепления	0.25 - 0.30
Коэффициент трения скольжения	0.16 - 0.18
Температурный диапазон	От -40 °C до +100 °C

ОПИСАНИЕ

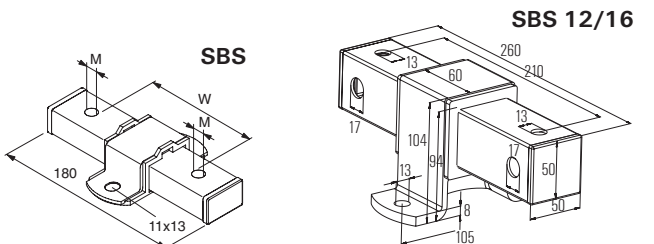
Достоинства / Преимущества

- Невозможно выскальзывание.
- Фиксация благодаря двойной опоре трубы.
- Небольшая высота конструкции.

МОНТАЖ



ТЕХНИЧЕСКИЕ ХАРАКТЕРИСТИКИ



Тип	Артикул изделия	Количество изделия в упаковке	Максимальное рекомендуемое расстояние между трубой и подвижной опорой	Максимальный рекомендуемый диаметр трубы	Диаметр резьбы	Расстояние скольжения
		шт.	мм		M	W
					мм	мм
SBS M 8	079685	8	70	до DN 80	M 8	60
SBS M 10	079686	8	70	до DN 80	M 10	55
SBS 12/16	047726	1	140		M 12 / M 16	125

НАГРУЗКИ

Тип	Максимальная рекомендуемая нагрузка (сжатие)	Максимальная рекомендуемая нагрузка (растяжение)
	кН	кН
SBS M 8	1.50	1.50
SBS M 10	1.50	1.50
SBS 12/16	7.80	7.80