

Самоустанавливающийся дюбель оцинкованный

Применение

- Крепежное решение для стен и потолков, изготовленных сухим способом

Ваши преимущества

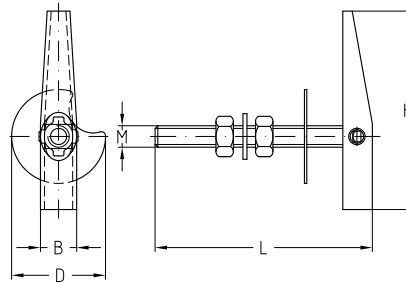
- Идеально для крепления несущих конструкций, как, например, монтажных профилей MÜPRO MPC к облегченным стенам, пустотелым стенам, в шахтах коммуникаций или к профнастилу
- Очень хорошее распределение нагрузки благодаря большой опорной поверхности откидного корпуса
- Многовариантность благодаря регулируемой длине резьбы
- Очень высокая несущая способность в исполнении M10/180, например, для крепления умывальников, консольных унитазов, водонагревателей и разных других приборов



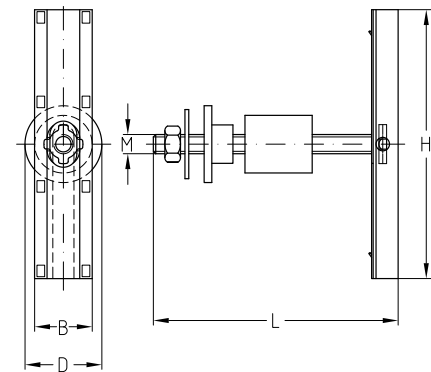
Исполнение от M6 до M8



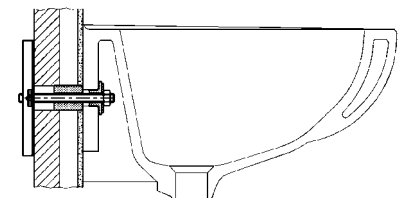
Исполнение M10



Исполнение от M6 до M8



Исполнение M10



Крепление мойки самоустанавливающимся дюбелем M10

Размер	Резьба	Номер артикула	Количество в упаковке	Единица измерения	Макс. рекомендуемая нагрузка [Н]	Размер [мм]			
						B	D	H	L
M6/100	M6	113112	100	штука	500	14	30	70	100
M8/70	M8	113118				15	36	74	70
M8/100		113115							100
M10/180	M10	113109	50		1700	30	38	140	180