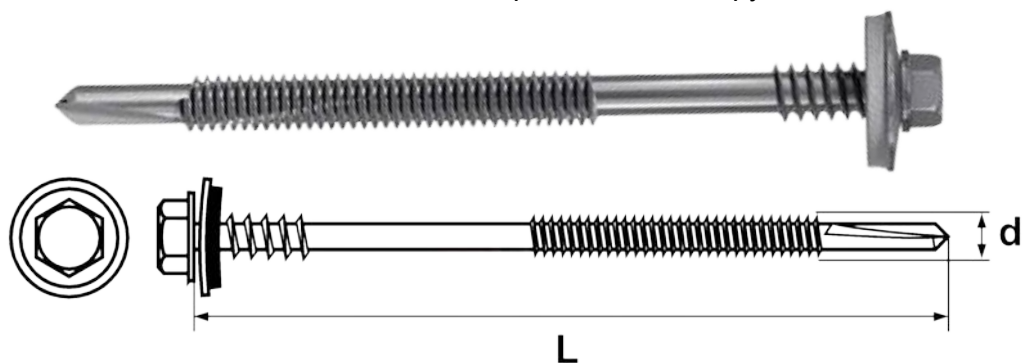


Саморез со сверлом сэндвич-металл с шестигранной головкой и с EPDM шайбой оцинкованная сталь.

Саморез со сверлом предназначен для крепления сэндвич-панелей к стальным или деревянным конструкциям.



Тип головки	шестигранная
Тип шайбы	с EPDM прокладкой
Материал основания	металл, бетон, древесина
Материал	оцинкованная сталь
Производитель	Россия / Китай

Технические характеристики

Длина, мм	Диаметр, мм	Размер под ключ	Диаметр шайбы, мм	Диаметр верхней резьбы, мм	Толщина сверления, мм	Толщина скрепляемых слоев, мм
75	5.5	SW8	19	6.3	12	5-35
93						23-53
98						28-58
100						30-60
105						35-65
120						50-80
130						60-90
135						65-95
140						70-100
155						65-115
160						70-120
170						80-130
185						95-145
200						110-160
205						115-165
240						150-200
280						190-240
285						195-245
315						225-275