

# **WALTE**

Walter Machine, Inc.

*Инструкция по эксплуатации*



*Пороховой монтажный пистолет*

*Модель: **WALTE PT-450V***

## Оглавление

1. Назначение изделия .....	2
2. Технические характеристики .....	2
3. Комплект поставки .....	3
4. Элементы и органы управления .....	3
5. Правила безопасности при работе с монтажным пистолетом.....	3
6. Подготовка к использованию .....	4
7. Использование .....	7
8. Техническое обслуживание пистолета .....	12
9. Хранение.....	13
10. Устранение неисправностей.....	13
11. Схема сборки порохового монтажного пистолета WALTE PT-450V .....	15
12. Условия гарантии .....	17
13. Адреса сервисных центров .....	17

## 1. Назначение изделия

Пороховой монтажный пистолет предназначен для забивания дюбель-гвоздей в кирпичную кладку, бетон не более М400, низкоуглеродистую сталь толщиной до 4 мм. Он может с успехом применяться при выполнении строительных и монтажных работ. Пороховой монтажный пистолет WALTE PT-450V относится к инструментам косвенного действия и является более безопасным, чем инструменты прямого действия.

Компания Walter Machine Inc. основана в 1981 году, занимается исключительно производством порохового инструмента. Выпускает ручные и полуавтоматические пороховые пистолеты различных модификаций и экспортирует их по всему миру. Пистолеты производства WALTE отличаются высоким качеством изготовления и надежностью.

Благодаря полуавтоматической перезарядке и бесшомпольной системе зарядки подготовка к выстрелу занимает около 2 секунд.

При выстреле система глушения ударной звуковой волны обеспечивает тихий выстрел, что очень важно в замкнутом пространстве.

Регулятор мощности выстрела позволяет регулировать глубину забивания дюбель-гвоздя длиной до 80 мм.

Рукоятка изготовленная из ударопоглощающего алюминиевого сплава с прорезиненной накладкой, хорошо защищает руки оператора от отдачи при выстреле.

Встроенный предохранитель гарантирует безопасность оператора и окружающих от случайного выстрела даже при падении.

Благодаря тому, что монтажный пистолет изготовлен с высокой точностью из высококачественной оружейной стали, обеспечивается его бесперебойное использование в течение всего срока эксплуатации.

Гарантированное количество выстрелов не менее 20.000.

## 2. Технические характеристики

Параметр	Модель WALTE PT-450V
Тип	поршневой, однозарядный, самовзводный с глушителем
Патроны	тип «К», 6,8x11 (.27) в кассете по 10 шт. К2 (коричневый), К3 (зелёный), К4 (желтый), К5 (красный), К6 (черный)
Дюбель-гвозди	до Ø 4,5 мм
Максимальная длина дюбеля	80 мм
Направляющая шайба	Ø 12 мм
Габариты (Д x В x Ш), мм	355x180x55
Вес, кг	3,2

### 3. Комплект поставки

- Пистолет;
- Инструкция;
- Запасной ударник в сборе;
- Металлическая щетка;
- Металлический ершик;
- Нейлоновый ершик;
- Ключ Г-образный шестигранный 5 мм;
- ЗИП: деталь №22 (амортизатор) – 3 шт., деталь №23 (стопорное кольцо) – 3 шт.;
- Пластиковый кейс.

Производитель оставляет за собой право без предварительного уведомления покупателя и изменения в инструкции вносить изменения в конструкцию, дизайн и комплектацию изделия.

### 4. Элементы и органы управления



Рис. 1

### 5. Правила безопасности при работе с монтажным пистолетом

- Пороховой монтажный пистолет должен применяться только подготовленными работниками, изучившими все требования настоящей инструкции и основные положения техники безопасности.
- Запрещается использовать пороховой монтажный пистолет при наличии в окружающем воздухе паров легковоспламеняющихся жидкостей или в помещении, не безопасном в пожарном отношении.
- Всегда направляйте инструмент в сторону от себя и окружающих.
- Перед началом работы убедитесь, что монтажный пистолет не заряжен.
- Никогда не кладите руку на переднюю часть инструмента (ствол).
- Нельзя вносить изменения в конструкцию порохового монтажного пистолета. Всегда используйте только оригинальные запчасти и крепежные детали.
- Запрещается использовать пороховой монтажный пистолет не по прямому назначению.
- Никогда не пользуйтесь инструментом, если он неисправен или поврежден.

- Регулярно проверяйте надежность и целостность основных элементов.
- Любая разборка и чистка инструмента должны проводиться только при условии полной разрядки (отсутствие патронов и дюбель-гвоздей в инструменте).
- Запрещается использовать пороховой монтажный пистолет с патронами и дюбель-гвоздями если они не соответствуют указанным в данном руководстве.
- Начинайте работать только после того, как вы примете устойчивое положение.
- Обязательно используйте защитные очки и перчатки. Работайте в плотной застегнутой закрытой одежде. Отлетающие во время работы осколки могут привести к серьезным травмам глаз, кожных покровов тела.
- Рекомендуется использование средств защиты органов дыхания (респираторов). Проникновение в организм человека пыли и других мелких взвешенных частиц может нанести значительный вред здоровью.
- Для защиты органов слуха необходимо применять наушники или беруши.
- Никогда не переносите патроны в кармане с застегками и емкости с твердыми предметами.
- Не пытайтесь извлечь из монтажного пистолета или двигать патрон острым или заостренным предметом, так как это может привести к случайному выстрелу.
- Если во время работы вы обнаружили, что монтажный пистолет работает не должным образом: прекратите его использование и обратитесь в сервисный центр.
- Никогда не носите и не транспортируйте заряженный монтажный пистолет.
- Если вы не произвели крепление – разрядите монтажный пистолет (удалите из пистолета патрон и дюбель) прежде чем положить его в кейс.
- Учитывайте свойства материалов, которые вы крепите, и убедитесь, что они предназначены для работы с монтажным пистолетом.
- При возникновении нештатной ситуации следует немедленно разрядить инструмент и прекратить работы.
- Производитель не несет никакой ответственности за травмы или смерть, которые могут возникнуть в результате любого несоблюдения данного руководства. Соблюдение правил безопасной работы, указанных в данной инструкции и в устной форме – ВАША ОТВЕТСТВЕННОСТЬ.



## 6. Подготовка к использованию

- Инструмент должен применяться только подготовленными работниками, изучившими все требования настоящей Инструкции и основные положения техники безопасности. Инструкцию необходимо иметь на рабочем месте и строго руководствоваться ее положениями.
- Всегда открывайте инструмент и осматривайте его, чтобы убедиться, что он не заряжен.
- Всегда содержите монтажный пистолет в чистоте. Избыток загрязнений может привести к перебою в работе инструмента. Проверьте ствол инструмента, чтобы убедиться в отсутствии грязи, песка и посторонних предметов в нем.
- Не заряжайте и не используйте инструмент во взрывоопасной атмосфере или рядом с легковоспламеняющимися жидкостями. Проверьте рабочую зону на наличие взрывоопасных или легковоспламеняющихся материалов. Если они обнаружены, удалите их перед началом работы.
- Не позволяйте посторонним собираться вокруг вас во время использования монтажного пистолета. Если во время работы по близости присутствуют посторонние лица, попросите их уйти, и предупредите всех остальных, что вы используете пороховой монтажный пистолет.
- Проверьте рабочую поверхность основания и удалите с нее загрязнения, чтобы инструмент плотно прилегал к рабочей поверхности.

- Технология прямого монтажа применима для бетонных, стальных и кирпичных оснований. В то же время существуют материалы, в которые категорически недопустима установка дюбелей. Это, например, чугун, керамика, стекло, гранит, бордюрный камень. Попытки работы с ними чрезвычайно опасны. Кроме этого, основаниями не могут служить мягкие материалы - дерево, ДСП, пластик.
- При использовании технологии прямого монтажа рекомендуется провести тест на пригодность материала основания к креплению.
- Для этого необходимо выбранный дюбель приставить к основанию и ударить по нему молотком. Затем осмотреть острие дюбеля.
- Если острие не повреждено и в основании остался четкий след от дюбеля, скорее всего, это основание подходит для использования технологии прямого монтажа (Рисунок 2.1).
- Если острие дюбеля сильно затупилось, то основание слишком твердое и непригодно для прямого монтажа. Твердый материал основания может вызвать рикошет дюбеля и как следствие – серьезную травму вам или окружающим. Основание не подходит для использования технологии прямого монтажа (Рисунок 2.2).
- Если основание треснуло или расколосось – оно слишком хрупкое. Осколки могут серьезно травмировать Вас и окружающих. Также может произойти сквозной прострел материала основания, что приведет к серьезным травмам или смерти. Основание не подходит для использования технологии прямого монтажа (Рисунок 2.3).
- Если дюбель входит в основание слишком легко и глубоко – материал слишком мягкий. Это приведет к сквозному прострелу, что приведет к серьезным травмам или смерти с другой стороны (Рисунок 2.4).

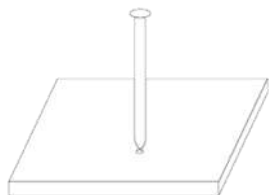


Рис. 2.1

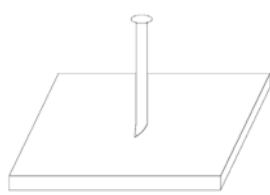


Рис. 2.2

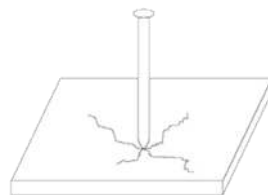


Рис. 2.3

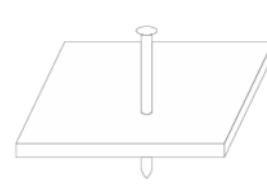


Рис. 2.4

### **Не используйте пороховой монтажный пистолет в следующих случаях:**

- Вертикальные растворные швы
- Глазурованный кирпич
- Пустотелый блок или плитка
- Керамическая плитка
- Стекло
- Закаленная или инструментальная сталь
- Чугун
- Участки стали рядом с электро и газосварочными швами
- Пружинная сталь
- Натуральный камень

### **Толщина материала основания**

- Толщина материала основания является, пожалуй, самым важным фактором для надежного крепления.
- В бетоне толщина должна быть в 3 раза больше проникновения дюбеля.
- В стали толщина должна быть равна или больше диаметра дюбеля. Крепление в слишком тонком основании может позволить дюбелю пройти насквозь, что приведет к серьезным травмам или смерти.

### **Выбор мощности патронов**

Как только вы определите, что материал основания подходит, сделайте пробное крепление с минимальной мощностью патрона. Если этот патрон не позволяет правильно установить дюбель, попробуйте следующий по мощности патрон и т. д., пока дюбель не будет правильно установлен.

## Технические характеристики индустриальных патронов.

Цветовая маркировка, индекс	Мощность, Дж.	Кладка оштукатуренная	Кладка кирпичная	Бетон не выше класса В25 (М350)	Сталь
Серый, К1	105-154	+			
Коричневый, К2	154-212	+			
Зелёный, К3	212-278	+	+		
Жёлтый, К4	278-354		+	+	
Красный, К5	354-458			+	
Черный, К6	439-534				+

### Выбор дюбель-гвоздей

Дюбели для монтажных пистолетов различаются по диаметру стержня, головки и шайбы – эти размеры являются определяющими для применения в том или ином типе монтажных пистолетов. Для WALTER PT-450V применяют дюбель-гвоздь с шайбой Ø 12 мм, длиной до 80 мм.

- Прочность закрепления в бетоне при использовании технологии прямого монтажа напрямую зависит от следующих факторов:
  - Прочность материала основания;
  - Твердость и концентрация наполнителя;
  - Диаметр стержня дюбеля;
  - Глубина вхождения дюбеля;
  - Межосевые и краевые расстояния.
- Дюбель входит в бетон, частично вытесняя и уплотняя вокруг себя его материал, создавая напряжение. Кроме того, сила трения при входе дюбеля создает тепло (температура доходит до 900° С), благодаря которому происходит спекание материала. Эта комбинация из напряжения (распора и уплотнения) бетона и диффузионных процессов позволяет надежно закрепиться дюбелю в материале основания. Такие же процессы происходят при монтаже в полнотелый кирпич. Понятно, что несущая способность монтажной точки зависит от глубины захода дюбеля. В зависимости от типа дюбеля и материала основания достаточным будет заглубление от 22-30 мм (в бетоне) до 30-40 мм (в кирпиче). В случае большей длины заглубляемой части повышается вероятность изгиба дюбеля, чего следует избегать.
- Важно уменьшать скалывание бетона в месте входа дюбеля различными способами, начиная от правильного выбора патрона, использования пистолетов с направляющей, заканчивающейся специальным кольцом-экраном и, наконец, применением, в случае необходимости, дюбелей с шайбой для уплотнения материала основания.
- Толщина основания должна как минимум в 3 раза превышать длину заглубления дюбеля.
- Не рекомендуется применение прямого монтажа в бетонном основании толщиной менее 100 мм.
- Не рекомендуется установка дюбеля ближе 75 мм от края во избежание растрескивания основания. Меньшее краевое расстояние допустимо в отдельных случаях при обязательном предварительном тестировании. Минимальное расстояние от точки монтажа до края базового основания 75 мм. Несоблюдение параметра может вызвать скалывания бетона или кирпича.
- При заходе дюбеля в стальное основание, благодаря эластичности металла, возникает давление на стержень дюбеля, удерживающее его в отверстии. Кроме того, появляются силы сцепления, благодаря диффузионному схватыванию и привариванию дюбеля к металлу основания. Для увеличения несущей способности в стали на дюбель наносится специальная насечка, создающая дополнительное трение и температурный режим, благоприятный для диффузионных процессов. Использование специальных дюбелей для стали увеличивает несущие возможности монтажных точек в некоторых случаях более чем в 2 раза по сравнению с обычными дюбелями.
- Для надежного закрепления дюбель должен пройти стальное основание насквозь и выйти из него как минимум на 5-6 мм. Толщина стального основания должна быть не менее 4 мм.

Минимальное расстояние от края при монтаже дюбеля в стальное основание должно быть не менее 12 мм. Не рекомендуется монтаж дюбелей ближе 40 мм друг от друга при монтаже в сталь. Для определения оптимальной длины дюбеля необходимо к толщине стального основания прибавить минимум 6 мм, на которые дюбель должен выйти из основания, пройдя насквозь. Затем необходимо прибавить толщину прикрепляемой детали.

## 7. Использование

### Рекомендации по безопасному креплению

- Никогда не держите инструмент под острым углом к рабочей поверхности. Инструмент должен быть перпендикулярен рабочей поверхности, и чтобы на поверхности не было загрязнений.
- Никогда не устанавливайте крепление слишком близко к другому ранее установленному крепежу, так как это может вызвать скол или рикошет.
- Никогда не устанавливайте крепление ближе 75 мм от края бетонного основания.
- Никогда не устанавливайте крепление на растрескавшемся, потрескавшемся или неровном бетоне. Производите крепление на расстоянии не менее 75 мм от края этого участка.
- Никогда не крепите к слишком твердому материалу, такому как закаленная сталь, сварные швы, литая сталь, мрамор, пружинная сталь, натуральный камень и т. д. Это может привести к разрушению дюбеля и к серьезным травмам или смерти.
- Никогда не крепите слишком хрупкие материалы, такие как стекло, глазурованный кирпич, керамическая плитка, шифер и т. д. Это может привести к разрушению материала и серьезным травмам или смерти.
- Никогда не крепите к слишком мягким материалам, таким как дерево, штукатурка, гипсокартон, фанера и т. д. Это может привести к сквозному прохождению дюбеля и к серьезным травмам или смерти.
- Никогда не производите крепление через отверстия в каком-либо материале, так как дюбель может ударить по краю отверстия и отколоть.

### Рекомендации по безопасности во время использования

- Если патрон не срабатывает после нажатия на спусковой крючок, крепко прижмите инструмент к рабочей поверхности не менее чем на 30 секунд. Осторожно отведите инструмент от рабочей поверхности, стараясь не направлять его на себя и окружающих. Извлеките патрон и опустите его в емкость с водой. Запрещается выбрасывать снаряженные патроны в мусорные контейнеры и небрежно обращаться с ними.
- Если во время работы по близости присутствуют посторонние лица, попросите их уйти, и предупредите всех остальных, что вы используете пороховой монтажный пистолет.
- Проверьте рабочую поверхность основания и удалите с нее загрязнения, чтобы инструмент плотно прилегал к рабочей поверхности.
- Проверьте ствол и убедитесь, что вы не зарядили дюбель повторно и, что в нем нет других предметов.
- Перед зарядкой монтажного пистолета, несколько раз проверьте работу спускового механизма. Убедитесь, что все детали двигаются свободно, и что боек срабатывает, когда нажат спусковой крючок и ствол монтажного пистолета упирается в твердую поверхность. «Сухая стрельба» не повредит инструмент.

### Принципы работы порохового монтажного пистолета

Пороховой монтажный пистолет WALTER PT-450V относится к инструментам косвенного действия и является более безопасным, чем инструменты прямого действия.

Монтажный пистолет косвенного действия работают за счет расширения пороховых газов, которые воздействуют непосредственно на поршень (ударник), который в свою очередь ударяет по дюбелю и вбивает его в бетон, цементный блок или сталь (Рисунок 3).

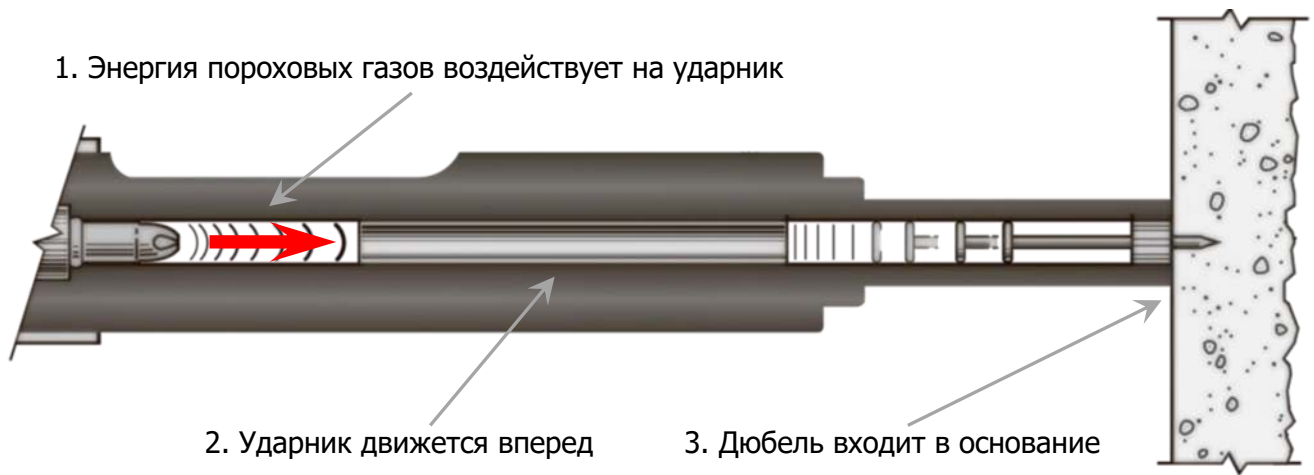


Рис. 3

### Внимание!!!

**Работая с пороховым инструментом, всегда следует помнить о безопасности своей и окружающих. Необходимо помнить, что мощность патрона монтажного пистолета примерно в 10 раз больше мощности, чем патрона калибра .22 LR.**

### Рекомендации для правильного монтажа

Прочность закрепления в бетоне при использовании технологии прямого монтажа напрямую зависит от следующих факторов:

- прочность материала основания;
- твердость и концентрация наполнителя;
- диаметр стержня дюбеля;
- глубина вхождения дюбеля;
- межосевые и краевые расстояния.

### Эффект рыболовного крючка

Эффект «рыболовного крючка» - изгиб дюбеля при вхождении в бетон. Это вызвано тем, что крепежный дюбель попадает в большие и твердые включения бетона (арматура, твердые предметы). Крепление при «рыболовном крючке» снижает удерживающую силу крепежа, приводит к сколам и снижает уровень безопасности.

Эффект «рыболовного крючка» можно свести к минимуму путем:

- уменьшения проникновения дюбеля в основу;
- использование дюбеля меньшего диаметра;
- использование патронов меньшей мощности;
- использование дополнительной металлической шайбы при креплении.

### Крепление к стали

- Большой диаметр дюбеля увеличивает силу крепления.
- С увеличением толщины основания увеличивается сила удержания.
- Вхождение дюбеля на 1/4 длины обеспечивает максимальную удерживающую силу.
- Накатка на дюбеле увеличивает силу сцепления.

### Последовательность работы с РТ-450V

1. Перед зарядкой монтажного пистолета, несколько раз проверьте работу спускового механизма. Убедитесь, что все детали двигаются свободно, и что боек срабатывает, когда нажат спусковой крючок и ствол монтажного пистолета упирается в твердую поверхность. «Сухая стрельба» не повредит инструмент.
2. Проверьте ствол и убедитесь, что вы не зарядили дюбель повторно и, что в нем нет других предметов.
3. Возьмите пистолет в руку, при этом ствол не должен быть наведен на Вас или другого человека. Держа пистолет дулом вверх, вставьте дюбель-гвоздь вперед острием в отверстие рычага взводного механизма, в соответствии со шильдиком направления крепежа (Рисунок 4).





Рис. 4

4. Поверните на 180 градусов рычаг взводного механизма до упора к стволу (Рисунок 5).



Рис. 5

5. С помощью рукоятки взводного механизма протолкните дюбель-гвоздь в ствол пистолета до упора (Рисунок 6). Затем верните заряжающий рычаг на место.



Рис. 6

6. Выберите патроны подходящей мощности и вставьте кассету с ними в отверстие в нижней части рукоятки пистолета, язычком вверх. Плавно дошлите кассету, пока ее нижняя грань не совпадет с нижней поверхностью рукоятки (заподлицо). В таком положении первый патрон находится напротив бойка (Рисунок 7). Если кассета патронов уже заряжена, то для перевода нового патрона к бойку, достаточно повторить шаги 3, 4 и 5.



Рис. 7

7. Проверьте регулятор мощности выстрела. При первом выстреле регулятор уставьте на минимум (значение «1»). Далее мощность выстрела подбирается по необходимости до максимальной мощности (значение «3»).
8. С усилием прижмите пистолет к поверхности основания обеими руками. Убедитесь, что вы держите инструмент перпендикулярно к основанию (Рисунок 8). Затем нажмите спусковой крючок. Произойдет выстрел с шумовым эффектом и отдачей. Крепление установлено.



Рис. 8

9. Для дальнейшей работы повторите шаги 3, 4, 5, 7 и 8 пока не закончатся патроны в кассете.

10. Вытащите использованную кассету вверх и зарядите новую (Рисунок 9).



Рис. 9

11. В случае осечки следует, не изменяя положение монтажного пистолета, сделать выдержку не менее 30 секунд. После этого отведите инструмент от рабочей поверхности, стараясь не направлять его на себя и окружающих. Извлеките патрон и опустите его в емкость с водой. Запрещается выбрасывать снаряженные патроны в мусорные контейнеры и небрежно обращаться с ними.
12. После окончания работ, необходимо провести чистку пистолета от порохового нагара, загрязнений и смазку его оружейным маслом.

### Сборка-разборка пистолета

- Убедитесь, что пистолет разряжен.
- Отведите заряжающий рычаг на 90 градусов и отсоедините тягу взводного механизма от соединителя взводного механизма, находящегося между направляющими пистолета (Рисунок 10).



Рис. 10

- Далее крутите заряжающий рычаг против часовой стрелки до отсоединения основания заряжающего рычага (Рисунок 11,12).



Рис. 11



Рис. 12

- Извлеките направляющий наконечник.
- Потяните и выньте ствол с ударником из пистолета.
- Вытащите ударник из ствола (Рисунок 13).



Рис. 13

- Снимите стопорное кольцо и разберите направляющий наконечник (Рисунок 14).



Рис. 14

- Такая разборка называется неполной и производится:
  - перед началом эксплуатации;
  - после длительного хранения инструмента;
  - для проверки целостности деталей пистолета в период эксплуатации;
  - для чистки и смазки пистолета.
- Для сборки пистолета, проделайте действия в обратном порядке.
- Проведите функциональную проверку инструмента, чтобы убедиться в правильности сборки. Это должно быть сделано без дюбеля и патрона. Убедитесь, что боек срабатывает, когда нажат спусковой крючок и ствол монтажного пистолета упирается в твердую поверхность. «Сухая стрельба» не повредит инструмент.

## 8. Техническое обслуживание пистолета

- Убедитесь, что пистолет разряжен. Произведите неполную разборку пистолета.
- Нанесите ружейное масло на ерш для чистки и почистите детали и внутренние части пистолета.
- Сухой ветошью очистите детали и пистолет от грязи и масла.
- Проведите внешний осмотр деталей на видимые повреждения. Проверьте инструмент на предмет внешних повреждений, трещин, повреждений корпуса, следы коррозии. При необходимости произведите замену.
- Тонким слоем нанесите масло на детали и движущиеся части пистолета.

- Применяйте только специализированное ружейное масло, оно легко удаляет пороховой нагар за счет наличия в нем щелочи. Использование непредназначенного для этих целей масла ведет к повышенному нагару и может вызвать заклинивание механизма.
- Соберите пистолет, не вставляя патрон, прижмите его к рабочей поверхности и произведите холостой спуск.
- Никогда не пытайтесь разбирать основной корпус инструмента, содержащий спусковой механизм. Эту операцию может проводить только сертифицированный механик в сервисном центре.

## 9. Хранение

Инструмент должен храниться в сухом отапливаемом, вентилируемом помещении, защищенном от проникновения паров агрессивных и горючих жидкостей. Температура хранения должна быть не ниже +5°C, относительная влажность не более 70 %.

Никогда не храните и не транспортируйте патроны в одной емкости с другими твердыми предметами.

Никогда не храните и не транспортируйте заряженный монтажный пистолет.

В случае если инструмент не планируется использовать длительное время, необходимо произвести консервацию. Для этого:

- смазать металлические части корпуса тонким слоем оружейного масла;
- упаковать инструмент в штатную упаковку.

Не допускается хранение инструмента свыше гарантийного срока без упаковки и консервации.

Срок хранения – 12 лет с даты изготовления.

Срок эксплуатации – в соответствии с принятыми нормами на каждом предприятии.

Изготовитель гарантирует соответствие инструмента техническим характеристикам при соблюдении потребителем условий эксплуатации, хранения, транспортирования и монтажа.

Транспортировка инструмента должна производиться всеми видами транспорта в закрытых транспортных средствах по правилам, принятым для каждого вида транспорта.

## 10. Устранение неисправностей

Внимание:

Ремонтные работы должны проводиться квалифицированным персоналом. Если понадобился ремонт, или запасные части для порохового монтажного пистолета, пожалуйста, обратитесь в Сервисный центр Компании АТАКОМ.

- Ежедневно перед работой следует осматривать инструмент на предмет повреждений и нарушений целостности деталей.
- При проявлениях неисправности инструмента обратитесь за консультацией в Сервисный центр Компании АТАКОМ.
- Регламентное обслуживание инструмента необходимо проводить не реже одного раза в месяц. При регламентном обслуживании следует проверять целостность деталей и проводить чистку и смазку его механизмов.

Возможные неисправности и методы их устранения:

Неисправность (внешнее проявление дополнительные признаки)	Вероятная причина	Метод устранения
1. Частичное или полное падение мощности	а) Поршень не до конца введен внутрь пистолета	а) Отведите шомполом поршень внутрь инструмента до упора
	б) Повреждено кольцо ударника	б) Произведите замену
	в) Много порохового нагара	в) Разберите, почистите и смажьте пистолет.
	г) Погнут, сбит ударник	г) Произведите замену
2. Спусковой механизм срабатывает, но выстрел не происходит	а) Некачественный патрон	Подождите 30 секунд, прижимая пистолет к основанию, затем замените патрон
	б) Недобив бойка пистолета по патрону	б) Произвести тщательную чистку и смазку патронника (неподвижная части ствола)
3. Пистолет не взводится	а) Неправильная сборка	а) Сделайте неполную разборку-сборку
4. Разная глубина вхождения дюбеля	а) Неправильное положение ударника	а) Отведите шомполом поршень внутрь инструмента до упора
	б) Образование нагара в инструменте	б) Разберите, прочистите, смажьте пистолет.
5. Глубокое проникновение дюбеля в закрепляемую деталь	а) Избыточная мощность	а) Уменьшите мощность регулятором или перейдите на более слабые патроны.
6. Не подается следующий в кассете патрон	а) Повреждена кассета с патронами	а) Замените кассету с патронами
	б) Поврежден механизм подачи патронов	б) Аккуратно удалите кассету и отправьте монтажный пистолет поставщику или в сервисный центр
	в) Неправильная эксплуатация	в) Обратитесь в сервисный центр

По истечении срока службы, если инструмент не соответствуют своим техническим характеристикам и его нельзя отремонтировать, он подлежит утилизации.

## 11. Схема сборки порохового монтажного пистолета WALTE PT-450V

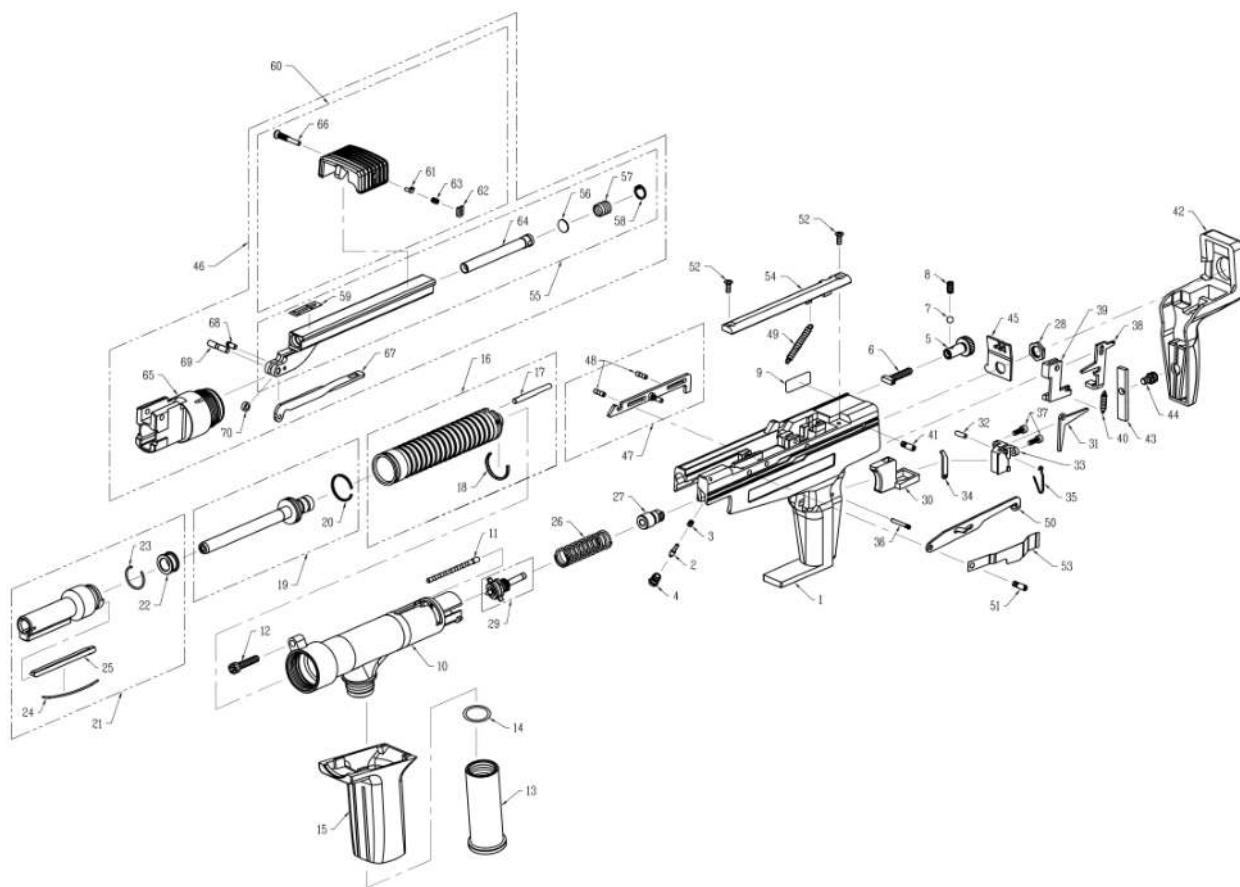


Рис. 15

№ п/п	Арт.	Описание	Кол-во
1	460001	Корпус	1
2	460102	Штифт	1
3	460103	Пружинный штифт	1
4	460104	Втулка	1
5	460205	Регулятор мощности	1
6	460206	Винт регулятора мощности	1
7	301013	Стальной шарик	1
8	460207	Пружина	1
9	460208	Шкала регулятора мощности	1
10	461000	Втулка ствола	1
11	461005	Штифт регулятора мощности	1
12	461006	Винт	1
13	461100	Глушитель	1
14	461110	Уплотнительное кольцо	1
15	461111	Кожух глушителя	1
16	462000	Ствол в сборе	1
17	462001	Штифт регулировки давления	1
18	462002	Стопорное кольцо	1
19	452200	Ударник в сборе	1
20	452220	Кольцо ударника	1
21	453000	Направляющий наконечник в сборе	1

22	453021	Амортизатор	1
23	453022	Стопорное кольцо	1
24	453123	Пружина	1
25	453124	Пластина прижимная	1
26	464001	Пружина бойка	1
27	464002	Направляющая пружины	1
28	464003	Гайка	1
29	464100	Боек в сборе	1
30	450005	Спусковой крючок	1
31	465101	Спусковой рычаг	1
32	465102	Штифт установочный	1
33	465103	Фиксатор спускового крючка	1
34	465104	Собачка магазина	1
35	465105	Пружина собачки магазина	1
36	465106	Штифт собачки магазина	1
37	465107	Винт	2
38	465208	Спусковой рычаг	1
39	465209	Держатель спускового рычага	1
40	465210	Пружина	1
41	465211	Винт	1
42	467001	Резиновая накладка рукоятки	1
43	467002	Пластина удерживающая	1
44	467003	Винт	1
45	467004	Пластина удерживающая	1
46	468001	Заряжающий рычаг в сборе с шарниром	1
47	468100	Соединитель взводного механизма в сборе	1
48	468102	Штифт соединителя взводного механизма	1
49	458154	Пружина	1
50	468201	Рычаг движущий	1
51	468202	Винт	1
52	458257	Винт	1
53	458259	Пружина листовая	1
54	468203	Крышка	1
55	458300	Рычаг взводного механизма в сборе	1
56	458363	Диск	1
57	458364	Пружина	1
58	458365	Стопорное кольцо	1
59	458389	Шильдик направления крепежа	1
60	458400	Рукоятка заряжающего механизма	1
61	458466	Втулка	1
62	458467	Фиксатор	1
63	458468	Пружина	1
64	458500	Поршень заряжающий	1
65	468301	Основание заряжающего рычага	1
66	458074	Шпилька	1
67	458075	Тяга взводного механизма	1
68	458076	Винт	1
69	458077	Штифт рычага	1
70	450081	Кольцо	1