

Механический анкер IDMS/IDMR

Металлический анкер для изоляционных материалов

Вариант анкера	Преимущества
 <p>IDMS Углеродистая сталь</p> <p>IDMR Нержавеющая сталь</p>	<ul style="list-style-type: none"> - Сертифицирован для огнестойких применений - Толщина закрепляемого материала до 150 мм - Простая установка с помощью молотка - Широкий диапазон применения для всех стандартных изоляционных материалов - Наличие дополнительных пластин для крепления мягких изоляционных материалов

Материал основания	Нагрузки и воздействия
 <p>Бетон (без трещин)</p>  <p>Полнотельный кирпич</p>  <p>Пустотельный кирпич</p>	 <p>Огнестойкость</p>

Разрешительные документы / сертификаты

Описание	Орган / Лаборатория	№ / Дата выдачи
Протокол испытаний на огнестойкость	Институт строительных материалов, капитального строительства и противопожарной защиты (ИБМВ), Брауншвейг	PВ 3136/2315 / 2005-12-02

Основные значения нагрузок

Все данные в этом разделе приведены с учетом следующих факторов:

- Монтаж анкера выполнен в соответствии с инструкцией по установке
- Отсутствует влияние краевого и межосевого расстояния
- Материал основания соответствует указанному в таблице
- Толщина основания равна минимальной
- В случае эксплуатации анкера при продолжительном действии температуры более 40°C необходимо уменьшить нагрузку на точку крепления и увеличить их общее количество

Рекомендуемые нагрузки

Материал основания		IDMS / IDMR
Бетон \geq B20	N_{rec} [кН]	0,1
Полнотельный керамический кирпич Mz 20 – 1,8 – NF	N_{rec} [кН]	0,1
Полнотельный силикатный кирпич KS 12 – 1,6 – 2DF	N_{rec} [кН]	0,1
Пустотельный керамический кирпич Hlz 12 – 0,8 – 6DF	N_{rec} [кН]	0,04 ^{a)}
Пустотельный силикатный кирпич KSL 12 – 1,4 – 3DF	N_{rec} [кН]	0,04

a) Устройство отверстия в режиме вращательного сверления

Рекомендуемое количество анкеров IDMS/IDMR

Изоляционный материал	Плотность	Толщина материала	Количество анкеров на 1 м ²
Пенополистирол (EPS) Полиуретан (PU)	≤ 40 кг/м ³	≤ 150 мм	4
Минеральная вата	≤ 150 кг/м ³	≤ 100 мм	6
		≤ 150 мм	8

Данные действительно только если изоляционный материал покрывается защитным слоем, например, штукатуркой. В противном случае число креплений следует увеличить.

Материалы

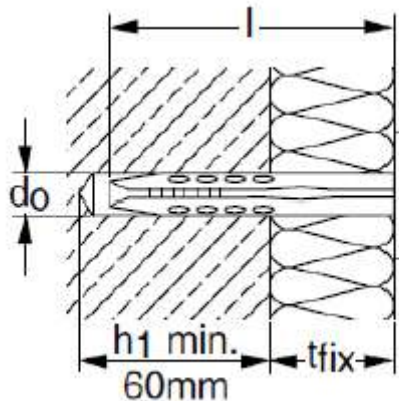
Материалы

Элемент	Материал
IDMS	Углеродистая сталь, оцинкованная (≥16 мкм)
IDMR	Нержавеющая сталь, класс 1.4301

Информация по установке

Установочные параметры

Размер анкера		0/3	3/6	6/9	9/12	12/15
Номинальный диаметр бура	d ₀ [мм]	8				
Диаметр режущей части бура	d _{cut} ≤ [мм]	8,45				
Глубина отверстия	h ₁ ≥ [мм]	l – t _{fix} + 10 мм ≥ 60 мм				
Глубина заделки анкера в основании	h _{nom} [мм]	l – t _{fix} ≥ 50 30-50	- Полная нагрузка - Нагрузка с понижающим коэфф. 0,5			
Длина анкера	l [мм]	80	110	140	170	200
Максимальная толщина закрепляемого слоя изоляции	t _{fix} [мм]	30	60	90	120	150





Установочные параметры

Размер анкера		0/3	3/6	6/9	9/12	12/15
Минимальная толщина основания	h_{\min} [мм]			100		
Минимальное межосевое расстояние	S_{\min} [мм]			100		
Минимальное краевое расстояние	C_{\min} [мм]			100		

Оборудование для установки

Размер анкера	IDMS / IDMR
Перфоратор	TE2-TE16
Другое оборудование	МОЛОТОК

Инструкция по установке

*Подробную информацию по установке смотрите в инструкции, поставляемой с продуктом.

Инструкция по установке	
1. Просверлите отверстие	2. Забейте анкер в отверстие
	